

M4螺絲端子盒裝形電力變換器 LT-UNIT

相位變換器

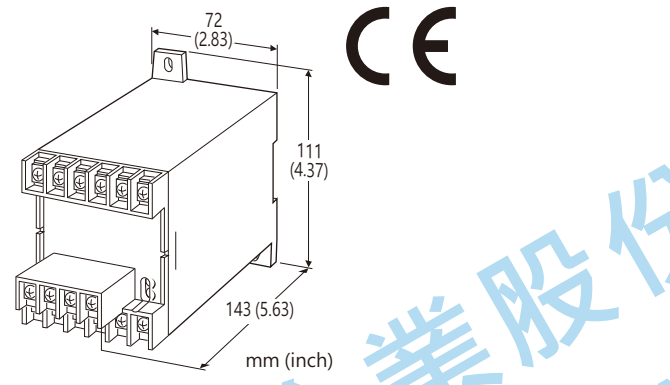
(不需輔助電源,不平衡負載用)

主要機能與特色

- 透過輸入 VT(或稱 PT)、CT 信號計算相位角, 並輸出成比例的直流信號
- 可用於不平衡負載
- 直流輸出信號具適合 PC 或 PLC 輸入的低漣波信號
- 絕緣隔離高達 2000 V AC
- 可緊密安裝
- 符合 IEC 60688 標準
- 不需輔助電源

應用例

- 對工廠或建築物中的電源管理系統進行集中監控
- 測量馬達的相位角



型號: LTPAUN-[1][2][3][4][5][6][7]

訂購時指定事項

- 型號代碼: LTPAUN-[1][2][3][4][5][6][7]  
參考下面 [1] ~ [7] 說明, 並指定各項代碼。  
(例如: LTPAUN-1151PA/T/Q)
- 特殊輸出範圍(輸出代碼 Z & 0 選擇時)
- 指定選項代碼 /Q 的規格  
(例如: /C01)

[1] 種類

- 1: 3相3線式
- 4: 3相4線式

[2] VT 輸入信號 (平衡負載)

3相4線式時為相電壓值(例如: 110 V/√3)。

- 1: 110 V AC
- 2: 220 V AC
- 4: 220 V / 380 V AC (只能選擇3相4線式)

[3] CT 輸入信號 (不平衡負載)

電流輸入

- 1: 1 A AC
- 2: 2 A AC
- 5: 5 A AC

[4] 輸入頻率

- 1: 50 Hz
- 2: 60 Hz

[5] 輸出極性

P: LAG 負極性, LEAD 正極性  
M: LEAD 負極性, LAG 正極性

[6] 輸出信號

電流輸出

- A: 4 ~ 20 mA DC (最大負載阻抗 500 Ω)
- FW: -10 ~ +10 mA DC (最大負載阻抗 1000 Ω)
- GW: -1 ~ +1 mA DC (最大負載阻抗 10 kΩ)
- JW: -5 ~ +5 mA DC (最大負載阻抗 2000 Ω)
- Z: 指定電流範圍 (請參閱 輸出規格)

電壓輸出

- 6: 1 ~ 5 V DC (最小負載阻抗 5000 Ω)
- 1W: -10 ~ +10 mV DC (最小負載阻抗 10 kΩ)
- 2W: -100 ~ +100 mV DC (最小負載阻抗 100 kΩ)
- 3W: -1 ~ +1 V DC (最小負載阻抗 1000 Ω)
- 4W: -10 ~ +10 V DC (最小負載阻抗 10 kΩ)
- 5W: -5 ~ +5 V DC (最小負載阻抗 5000 Ω)
- 0: 指定電壓範圍 (請參閱 輸出規格)

[7] 選項 (可複選)

端子保護蓋板

- 空白: 無
- /T: 有

其它選項

- 空白: 無
- /Q: 上述以外其它選項 (由 選項規格指定)

選項規格: Q

塗層處理 (有關詳細資訊, 請參考公司的網站。)

- /C01: 矽膠塗層
- /C02: 聚氨酯塗層
- /C03: 橡膠塗層

## 一般規格

配線方式: M4 螺絲端子 (扭力 1.2 N·m)  
 端子螺絲: 鍍鉻鋼  
 外殼材質: 阻燃樹脂 (黑色)  
 隔離: 電壓輸入-電流輸入-輸出之間  
 計算方式: 相位角檢測  
 輸出範圍: 約 -10 ~ +120 % (1 ~ 5 V 時)  
 零點(zero)調整範圍: -5 ~ +5 % (從前面板調整)  
 跨度(span)調整範圍: 95 ~ 105 % (從前面板調整)

## 輸入規格

頻率: 50 或 60 Hz

### ■ 電壓輸入

動作範圍: 額定的 85 ~ 110 %  
 容許過載能力: 額定的 150 % (10 秒)、110 % (連續)  
 輸入損失: 2.5 VA

### ■ 電流輸入

動作範圍: 額定的 10 ~ 120 %  
 容許過載能力: 額定的 4000 % (1 秒)、2000 % (4 秒)、  
 120 % (連續)

輸入損失: 0.1 VA (輸入信號 1 A)  
 0.2 VA (輸入信號 2 A)  
 0.5 VA (輸入信號 5 A)

■ 輸入範圍: LAG 60° ~ 0 ~ LEAD 60° 或  
 LEAD 60° ~ 0 ~ LAG 60°

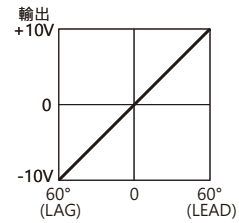
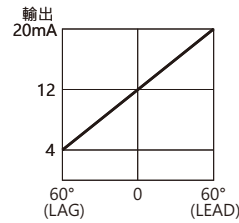
## 輸出規格

### ■ 直流輸出信號

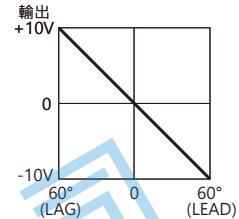
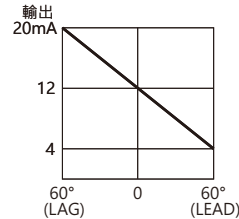
• DC 電流輸出: -10 ~ +20 mA DC  
 跨度(span): 1 ~ 20 mA  
 偏置(offset): 最大 1.5 倍輸出跨度  
 容許負載阻抗: 使輸出端子間電壓為 10 V 以下的阻抗值  
 • DC 電壓輸出: -10 ~ +12 V DC  
 最小跨度(span): 5 mV  
 偏置(offset): 最大 1.5 倍輸出跨度  
 容許負載阻抗: 使負載電流小於 1 mA 的阻抗值  
 (輸出為 0.5 V 以上時)

### ■ 輸入-輸出的關係(例)

#### • LAG 負極性, LEAD 正極性



#### • LEAD 負極性, LAG 正極性



注意: 當輸入電流為額定的 5 % 以下時, 輸出近似等於"0"(相位角)。

## 安裝規格

使用溫度範圍: -10 ~ +55°C (14 ~ 131°F)

使用濕度範圍: 30 ~ 85 %RH (無結露)

固定方式: 壁掛或 DIN 滑軌

重量: 450 g (0.99 lb)

## 性能 (跨度的百分比)

精度: ±2 % (平衡負載時)

(23°C ±10°C 或 73.4°F ±18°F, 額定頻率 ±10 % 時  
 [3相4線式時為 ±5 %])

外部磁場影響: ±2 % (400 A/m)

反應時間: 2 秒以內 (落在最終穩定值 ±1 % 範圍內所需的時間)

輸出漣波: 0.5 %p-p 以下

絕緣阻抗: 100 MΩ 以上 /500 V DC

耐電壓: 2000V AC @1分鐘

(電壓輸入-電流輸入-輸出-大地之間)

耐衝擊電壓: 1.2/50 μs, ±5 kV (輸入-輸出或大地之間)

## 標準及認證

EU 符合性:

EMC 指令

EMI EN 61000-6-4

EMS EN 61000-6-2

低電壓指令

EN 61010-1

測量類別 II (輸入)

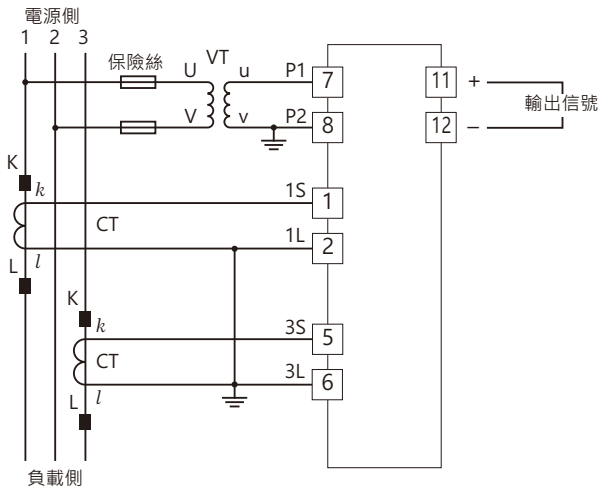
污染等級 2

輸入-輸出之間: 強化絕緣 (300 V)

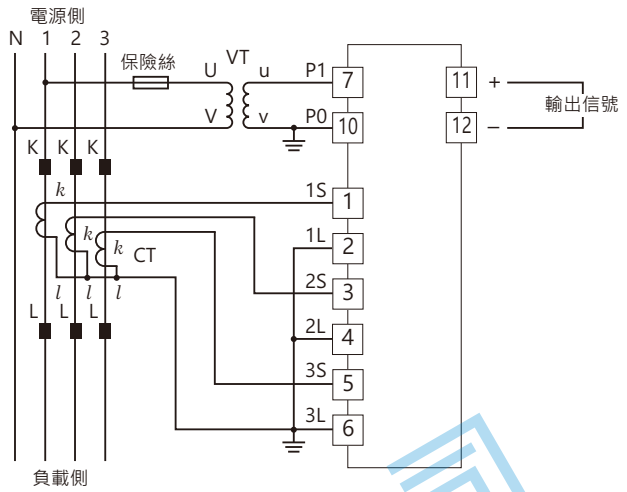
RoHS 指令

接線圖

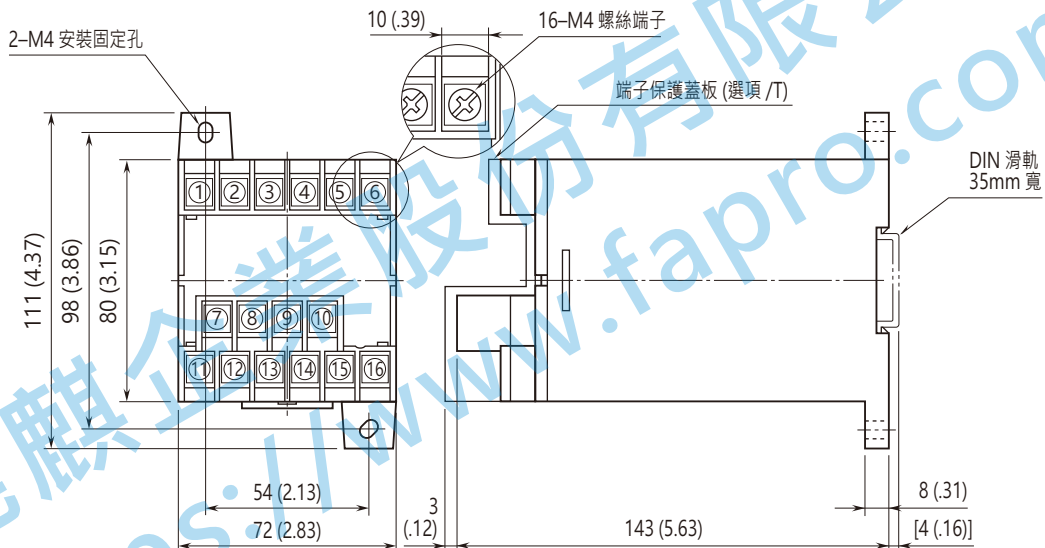
■ 3相3線式



■ 3相4線式



外型尺寸及端子配置圖 單位: mm (inch)



• 安裝時，各單元之間不需要保留額外的空間。



規格如有更改，恕不另行通知。