

ボックス形電力用トランスデューサ L・UNIT シリーズ

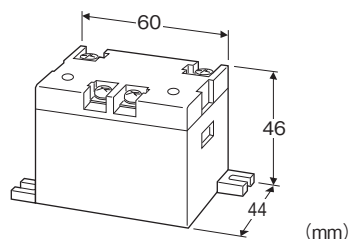
小形電源なしアイソレータ

主な機能と特長

- 入力電流信号からアンプ駆動電源をとる方式のアイソレータ (入出力間の直流絶縁変換器)
- 1チャンネル形
- 電流出力形と電圧出力形を用意
- フィールド入出力端子台兼用可能

アプリケーション例

- コンピュータシステムとフィールド機器間の絶縁
- 小形で電源配線が不要なので、システム立上げ時における計器間回り込み対策用に便利



形式:LDSN-①②③

価格

基本価格 31,200円

加算価格

- ・オプション仕様により加算あり。

ご注文時指定事項

・形式コード:LDSN-①②③

①～③は下記よりご選択下さい。

(例:LDSN-A6/D/Q)

・オプション仕様(例:/C01/S01)

①入力信号

◆電流入力

A: 4~20mA DC

H: 10~50mA DC

②出力信号

◆電流出力

A: 4~20mA DC

◆電圧出力

6: 1~5V DC

③付加コード(複数項指定可能)

◆取付

無記入: 壁取付

/D: DINレール取付

◆オプション仕様

無記入: なし

/Q: あり(オプション仕様より別途ご指定下さい。)

オプション仕様(複数項指定可能)

◆コーティング(詳細は、弊社ホームページをご参照下さい。)

/C01: シリコン系コーティング +1,000円

/C02: ポリウレタン系コーティング +1,000円

/C03: ラバーコーティング +1,000円

◆端子ねじ材質

/S01: ステンレス +500円

機器仕様

構造: ボックス形 表面端子構造

接続方式: M4ねじ端子接続(締付トルク 1.2N・m)

端子ねじ材質: 黄銅(真鍮)にニッケルメッキ(標準)または、ステンレス

ハウジング材質: 難燃性黒色樹脂

アイソレーション: 入力-出力間

ゼロ調整範囲

・電圧出力形: -5~+5%

・電流出力形: -0.5~+0.5%

スパン調整範囲

・電圧出力形: 95~105%

・電流出力形: 98.5~101.5%

入出力仕様

■入力4~20mA DC/出力1~5V DC

等価入力インピーダンス: 約250Ω (20mA入力時)

動作範囲: 3~22mA DC (精度保証範囲は4~22mA DC)

許容負荷抵抗: 50kΩ以上

■入力10~50mA DC/出力1~5V DC

等価入力インピーダンス: 約100Ω (50mA入力時)

動作範囲: 7~55mA DC (精度保証範囲は8~55mA DC)

許容負荷抵抗: 50kΩ以上

■入力4~20mA DC/出力4~20mA DC

等価入力インピーダンス: 230Ω+負荷抵抗 (20mA入力時)

動作範囲: 3~22mA DC (精度保証範囲は4~22mA DC)

許容負荷抵抗: 50~350Ω

注) 電流出力形の場合、負荷抵抗が50Ω未満では正常動作しませんのでご注意ください。

■入力10~50mA DC/出力4~20mA DC

等価入力インピーダンス: 90Ω+負荷抵抗×0.16

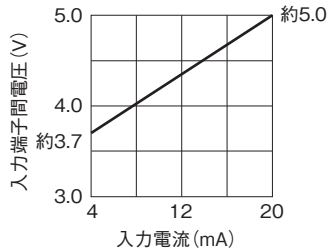
(50mA入力時)

動作範囲:7~55mA DC(精度保証範囲は8~55mA DC)

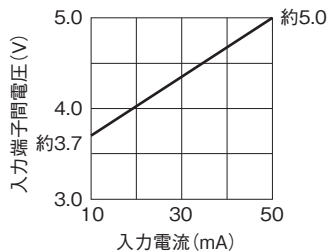
許容負荷抵抗:50~600Ω

注)電流出力形の場合、負荷抵抗が50Ω未満では正常動作しませんのでご注意ください。

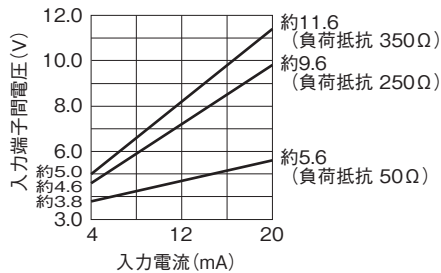
●入力4~20mA DC/出力1~5V DC



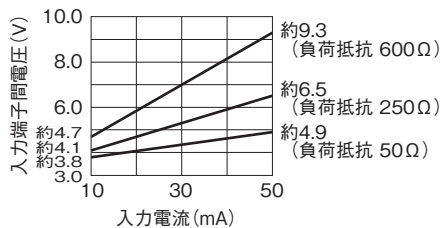
●入力10~50mA DC/出力1~5V DC



●入力4~20mA DC/出力4~20mA DC



●入力10~50mA DC/出力4~20mA DC



性能(スパンに対する%で表示)

基準精度:±0.1%

温度係数

・電圧出力形:±0.015%/°C

・電流出力形:±0.02%/°C

応答時間

・電圧出力形:0.5s以下(0→90%)

・電流出力形

4~20mA DC 入力するとき:約45ms(0→90%、50Ω負荷時)

10~50mA DC 入力するとき:約15ms(0→90%、50Ω負荷時)

負荷変動による出力変動(電流出力形)

・4~20mA DC入力するとき:0.015%/Ω(50~150Ω)

0.003%/Ω(150~350Ω)

・10~50mA DC入力するとき:0.015%/Ω(50~100Ω)

0.003%/Ω(100~600Ω)

(出荷時は、負荷抵抗250Ωで調整を行っています。)

絶縁抵抗:100MΩ以上/500V DC

耐電圧:入力-出力間 500V AC 1分間

入力・出力-大地間 2000V AC 1分間

設置仕様

使用温度範囲:-10~+55°C

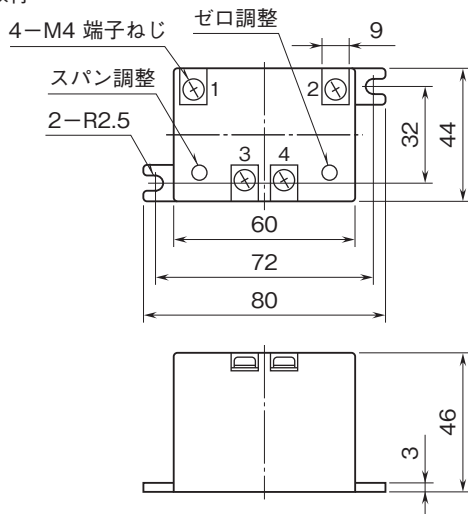
使用湿度範囲:30~85%RH(結露しないこと)

取付:壁またはDINレール取付

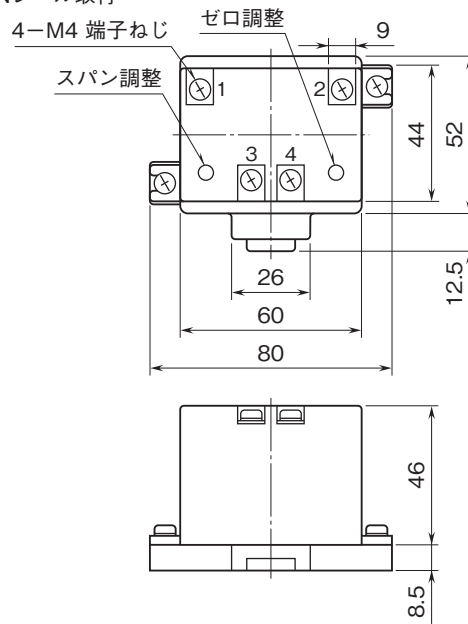
質量:約100g(壁取付) 約120g(DINレール取付)

外形寸法図(単位:mm)・端子番号図

■壁取付

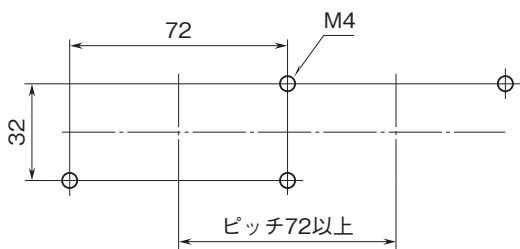


■DINレール取付

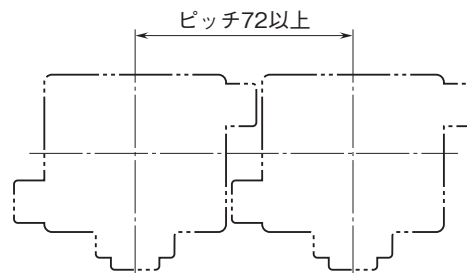


取付寸法図(単位:mm)

■壁取付

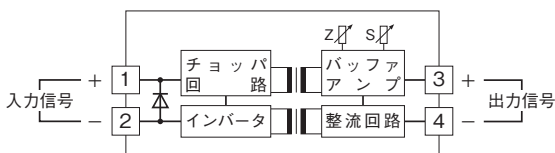


■DINレール取付

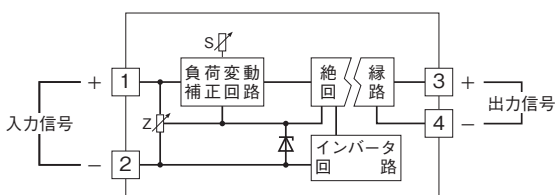


ブロック図・端子接続図

■電流入力/電圧出力形



■電流入力/電流出力形





- 記載内容はお断りなしに変更することがありますのでご了承ください。
 - ご注文・ご使用に際しては、弊社ホームページの「ご注文に際して」を必ずご確認ください。
 - 本製品を輸出される場合には、外国為替および外国貿易法の規制をご確認の上、必要な手続きをお取りください。
安全保障貿易管理については、弊社ホームページより「輸出（該非判定）」をご覧ください。
- お問い合わせ先 ホットライン：0120-18-6321