

電力變換器 L-UNIT 系列

功率因數變換器

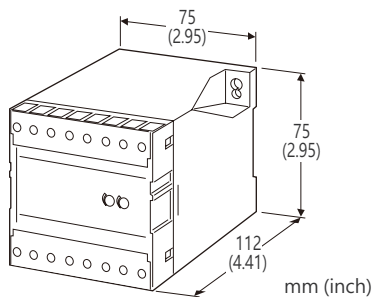
(不平衡負載用)

主要機能與特色

- 透過輸入 PT(或稱VT)、CT 信號計算功率因數, 並輸出成比例的直流信號
- 直流輸出信號具適合 PC 或 PLC 輸入的低漣波信號
- 絕緣隔離高達 2000 V AC
- 可緊密安裝

應用例

- 對工廠或建築物中的電源管理系統進行集中監控
- 測量馬達的功率因數



型號: LPFU-[1][2][3][4][5]-[6][7]

訂購時指定事項

- 型號代碼: LPFU-[1][2][3][4][5]-[6][7]  
參考下面[1] ~ [7] 說明, 並指定各項代碼。  
(例如: LPFU-111PA-C/Q)
- 特殊輸出範圍(輸出代碼 Z & 0 選擇時)
- 指定選項代碼 /Q 的規格  
(例如: /C01/S01)

[1] 種類

- 1: 3相3線式
- 4: 3相4線式

[2] 輸入信號 (不平衡負載)

- 1: 110 V / 5 A AC
  - 2: 110 V / 1 A AC
  - 3: 220 V / 1 A AC
  - 4: 220 V / 5 A AC
  - 5: 220 V / 380 V / 1 A AC (3相4線式)
  - 6: 220 V / 380 V / 5 A AC (3相4線式)
  - 7: 110 V / 190 V / 1 A AC (3相4線式)
  - 8: 110 V / 190 V / 5 A AC (3相4線式)
- (代碼 5 & 6 中的 220 V 以及代碼 7 & 8 中的 110 V 是相電壓)

[3] 輸入頻率

- 1: 50 Hz
- 2: 60 Hz

[4] 輸出極性

- P: LAG 負極性, LEAD 正極性
- M: LEAD 負極性, LAG 正極性

[5] 直流輸出信號

電流輸出

- A: 4 ~ 20 mA DC (最大負載阻抗 600 Ω)
- FW: -10 ~ +10 mA DC (最大負載阻抗 1000 Ω)
- GW: -1 ~ +1 mA DC (最大負載阻抗 10 kΩ)
- JW: -5 ~ +5 mA DC (最大負載阻抗 2000 Ω)
- Z: 指定電流範圍 (請參閱 輸出規格)

電壓輸出

- 6: 1 ~ 5 V DC (最小負載阻抗 5000 Ω)
- 1W: -10 ~ +10 mV DC (最小負載阻抗 10 kΩ)
- 2W: -100 ~ +100 mV DC (最小負載阻抗 100 kΩ)
- 3W: -1 ~ +1 V DC (最小負載阻抗 1000 Ω)
- 4W: -10 ~ +10 V DC (最小負載阻抗 10 kΩ)
- 5W: -5 ~ +5 V DC (最小負載阻抗 5000 Ω)
- 0: 指定電壓範圍 (請參閱 輸出規格)

[6] 輔助電源

AC 電源

- B: 100 V AC
- C: 110 V AC
- D: 115 V AC
- F: 120 V AC
- G: 200 V AC
- H: 220 V AC
- J: 240 V AC

DC 電源

- R: 24 V DC
- V: 48 V DC
- P: 110 V DC

[7] 選項

- 空白: 無
- Q: 有其它選項 (由 選項規格指定)

**選項規格: Q (可複選)**

塗層處理 (有關詳細資訊, 請參考公司的網站。)

/C01: 矽膠塗層

/C02: 聚氨酯塗層

/C03: 橡膠塗層

端子螺絲材料

/S01: 不銹鋼

**一般規格**

結構: 盒裝式, 前面配線端子設計

配線方式: M3.5 螺絲端子 (扭力 0.8 N·m)

端子螺絲: 鍍鎳鋼 (標準) 或不銹鋼

外殼材質: 阻燃樹脂 (黑色)

隔離: 電壓輸入-電流輸入-輸出-輔助電源之間

計算方式: 相位角檢測

輸出範圍: 約 -10 ~ +120 % (1 ~ 5 V 時)

零點(zero)調整範圍: -5 ~ +5 % (從前面板調整)

跨度/量程(span)調整範圍: 95 ~ 105 % (從前面板調整)

**輸入規格**

採用不同測量原理的儀器所測量出來的值, 可能都會有所不同。

頻率: 50 或 60 Hz

## ● 電壓輸入

輸入損失: 0.5 VA

動作範圍: 額定的 85 ~ 120 %

容許過載能力: 額定的 150 % (10 秒), 120 % (連續)

## ● 電流輸入

輸入損失: 0.1 VA (輸入信號 1 A)

0.5 VA (輸入信號 5 A)

動作範圍: 額定的 10 ~ 120 %

容許過載能力: 額定的 1000 % (3 秒), 200 % (10 秒),

120 % (連續)

## ■ 輸入範圍: LAG 0.5 ~ 1 ~ LEAD 0.5 或

LEAD 0.5 ~ 1 ~ LAG 0.5

**輸出規格**

## ■ 直流輸出

● DC 電流輸出: -10 ~ +20 mA DC

跨度/量程(span): 1 ~ 20 mA

偏置(offset): 最大 1.5 倍輸出跨度

容許負載阻抗: 使輸出端子間電壓為 12 V ( $\pm$ 輸出時為 10 V) 以下的阻抗值

● DC 電壓輸出: -10 ~ +12 V DC

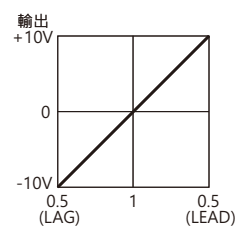
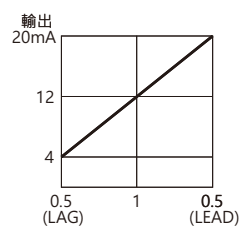
最小跨度/量程(span): 5 mV

偏置(offset): 最大 1.5 倍輸出跨度

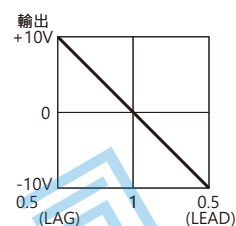
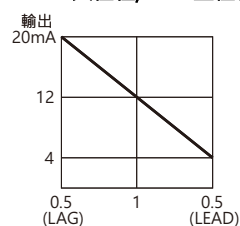
容許負載阻抗: 使負載電流小於 1 mA 的阻抗值 (輸出為 0.5 V 以上時)

## ■ 輸入-輸出的關係(例)

## ● LAG 負極性, LEAD 正極性



## ● LEAD 負極性, LAG 正極性



注意: 當沒有輸入電壓或輸入電流為額定的 5 % 以下時, 輸出近似等於“1”。

**安裝規格**

## 輔助電源

● AC 電源: 容許電壓範圍: 額定的 -15/+10%, 50/60 Hz, 約 2 VA

● DC 電源: 容許電壓範圍: 額定的  $\pm 10\%$ ; 但 110 V DC 額定時為 85 ~ 150 V, 最大漣波 10 %p-p, 約 2 W (110 V DC 時約 18 mA)

使用溫度範圍: -10 ~ +55°C (14 ~ 131°F)

使用濕度範圍: 30 ~ 85 %RH (無結露)

固定方式: 壁掛或 DIN 滑軌

重量: 450 g (0.99 lb)

**性能 (跨度的百分比)**基準精度:  $\pm 2\%$  (輸入 1 ~ 0.866 時) $\pm 4\%$  (輸入 0.866 ~ 0.5 時)(23°C  $\pm 10^\circ$ C 或 73.4°F  $\pm 18^\circ$ F, 額定頻率  $\pm 5\%$  時)反應時間: 2 秒以內 (落在最終穩定值  $\pm 1\%$  範圍內所需的時間)

輸出漣波: 0.5 %p-p 以下

電壓變動的影響: 在電壓範圍內  $\pm 0.1\%$ 絕緣阻抗: 100 M $\Omega$  以上 /500 V DC

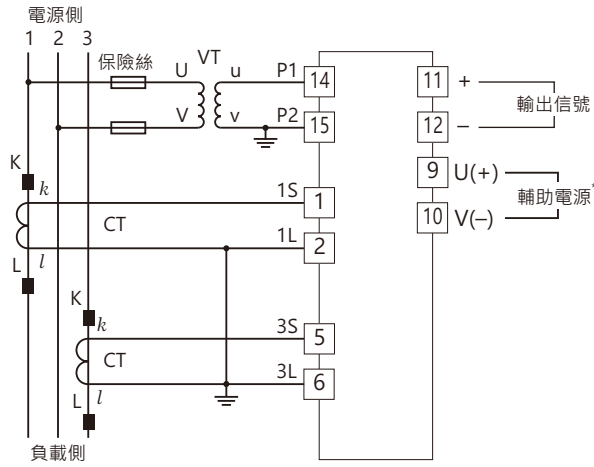
耐電壓: 2000V AC @1分鐘

(電壓輸入-電流輸入-輸出-輔助電源-大地之間)

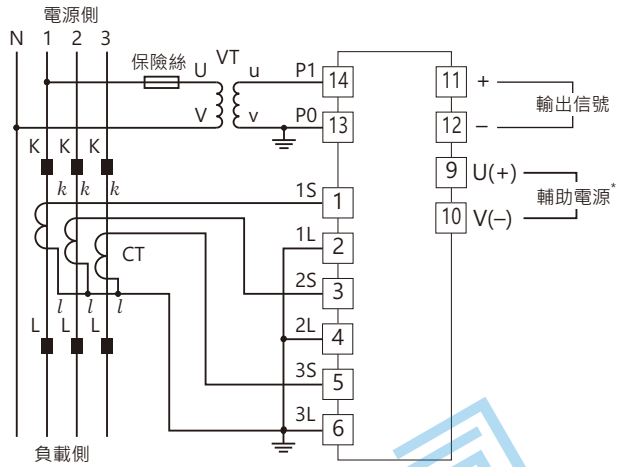
耐衝擊電壓: 1.2/50  $\mu$ s,  $\pm 5$  kV (輸入-輸出或大地之間)

接線圖

■ 3相3線式

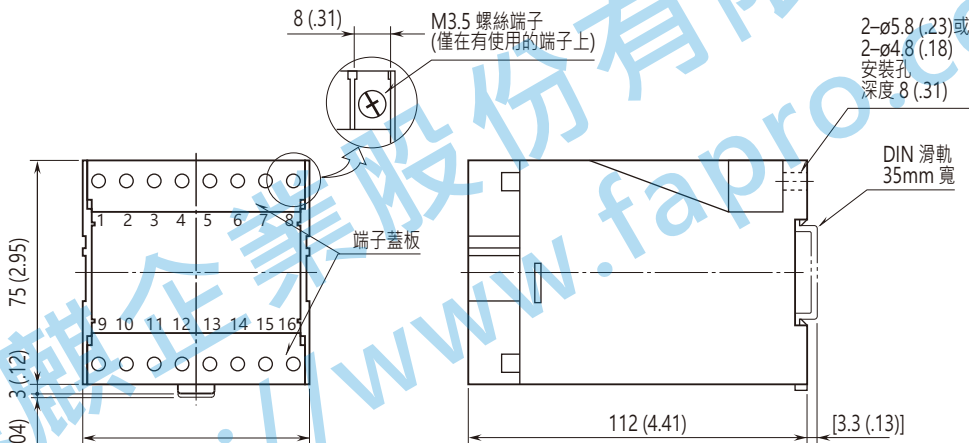


■ 3相4線式



\*當電壓足夠穩定且符合輔助電源規格的範圍內時, 可以由輸入的電壓回路供電。

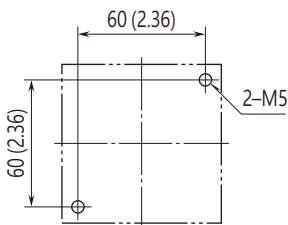
外型尺寸及端子配置圖 單位: mm (inch)



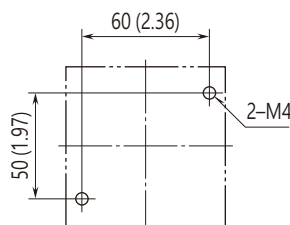
• 安裝時, 各單元之間不需要保留額外的空間。

安裝尺寸圖 單位: mm (inch)

■ M5 螺絲



■ M4 螺絲



規格如有更改, 恕不另行通知。