

## 電力變換器 L-UNIT 系列

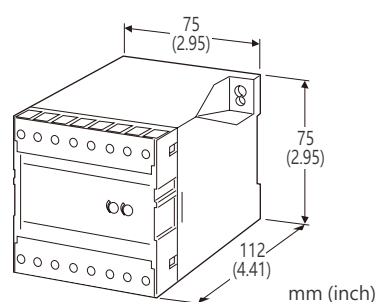
## 相位變換器

## 主要機能與特色

- 透過輸入 PT(或稱VT)、CT 信號計算相位角, 並輸出成比例的直流信號
- 直流輸出信號具適合 PC 或 PLC 輸入的低漣波信號
- 絕緣隔離高達 2000 V AC
- 可緊密安裝

## 應用例

- 對工廠或建築物中的電源管理系統進行集中監控
- 測量馬達的相位角



型號: LPA-[1][2][3][4]-[5][6]

## 訂購時指定事項

- 型號代碼: LPA-[1][2][3][4]-[5][6]  
參考下面[1] ~ [6] 說明, 並指定各項代碼。  
(例如: LPA-11PA-C/Q)
- 特殊輸出範圍(輸出代碼 Z & 0 選擇時)
- 指定選項代碼 /Q 的規格  
(例如: /C01/S01)

## [1] 種類

- 1: 3相3線式
- 4: 3相4線式

## [2] 輸入信號 (平衡負載)

- 1: 110 V / 5 A AC
  - 2: 110 V / 1 A AC
  - 3: 220 V / 1 A AC
  - 4: 220 V / 5 A AC
  - 5: 220 V / 380 V / 1 A AC (3相4線式)
  - 6: 220 V / 380 V / 5 A AC (3相4線式)
  - 7: 110 V / 190 V / 1 A AC (3相4線式)
  - 8: 110 V / 190 V / 5 A AC (3相4線式)
- (代碼 5 & 6 中的 220 V 以及代碼 7 & 8 中的 110 V 是相電壓)

## [3] 輸出極性

- P: LAG 負極性, LEAD 正極性  
M: LEAD 負極性, LAG 正極性

## [4] 直流輸出信號

## 電流輸出

- A: 4 ~ 20 mA DC (最大負載阻抗 600 Ω)  
FW: -10 ~ +10 mA DC (最大負載阻抗 1000 Ω)  
GW: -1 ~ +1 mA DC (最大負載阻抗 10 kΩ)  
JW: -5 ~ +5 mA DC (最大負載阻抗 2000 Ω)  
Z: 指定電流範圍 (請參閱 輸出規格)

## 電壓輸出

- 6: 1 ~ 5 V DC (最小負載阻抗 5000 Ω)  
1W: -10 ~ +10 mV DC (最小負載阻抗 10 kΩ)  
2W: -100 ~ +100 mV DC (最小負載阻抗 100 kΩ)  
3W: -1 ~ +1 V DC (最小負載阻抗 1000 Ω)  
4W: -10 ~ +10 V DC (最小負載阻抗 10 kΩ)  
5W: -5 ~ +5 V DC (最小負載阻抗 5000 Ω)  
0: 指定電壓範圍 (請參閱 輸出規格)

## [5] 輔助電源

## AC 電源

- B: 100 V AC  
C: 110 V AC  
D: 115 V AC  
F: 120 V AC  
G: 200 V AC  
H: 220 V AC  
J: 240 V AC

## DC 電源

- R: 24 V DC  
V: 48 V DC  
P: 110 V DC

## [6] 選項

- 空白: 無  
Q: 有其它選項 (由 選項規格 指定)

## 選項規格: Q (可複選)

塗層處理 (有關詳細資訊, 請參考公司的網站。)

- /C01: 矽膠塗層  
/C02: 聚氨酯塗層  
/C03: 橡膠塗層

## 端子螺絲材料

- /S01: 不銹鋼

## 一般規格

結構: 盒裝式, 前面配線端子設計  
 配線方式: M3.5 螺絲端子 (扭力 0.8 N·m)  
 端子螺絲: 鍍鎳鋼(標準)或不銹鋼  
 外殼材質: 阻燃樹脂 (黑色)  
 隔離: 電壓輸入-電流輸入-輸出-輔助電源之間  
 計算方式: 相位角檢測  
 輸出範圍: 約 -10 ~ +120 % (1 ~ 5 V 時)  
 零點(zero)調整範圍: -5 ~ +5 % (從前面板調整)  
 跨度/量程(span)調整範圍: 95 ~ 105 % (從前面板調整)

## 輸入規格

頻率: 50 或 60 Hz

- 電壓輸入
  - 輸入損失: 0.5 VA
  - 動作範圍: 額定的 85 ~ 120 %
  - 容許過載能力: 額定的 150 % (10 秒)、120 % (連續)
- 電流輸入
  - 輸入損失: 0.1 VA (輸入信號 1 A)  
0.5 VA (輸入信號 5 A)
  - 動作範圍: 額定的 10 ~ 120 %
  - 容許過載能力: 額定的 1000 % (3 秒)、200 % (10 秒)、  
120 % (連續)

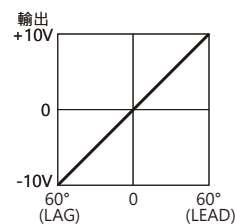
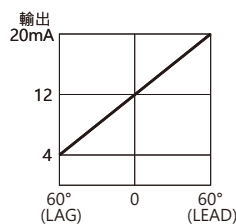
■ 輸入範圍: LAG 60° ~ 0 ~ LEAD 60° 或  
LEAD 60° ~ 0 ~ LAG 60°

## 輸出規格

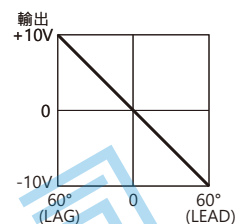
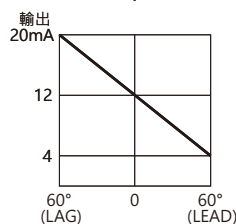
- 直流輸出
  - DC 電流輸出: -10 ~ +20 mA DC  
 跨度/量程(span): 1 ~ 20 mA  
 偏置(offset): 最大 1.5 倍輸出跨度  
 容許負載阻抗: 使輸出端子間電壓為 12 V (±輸出時為 10 V)  
 以下的阻抗值
  - DC 電壓輸出: -10 ~ +12 V DC  
 最小跨度/量程(span): 5 mV  
 偏置(offset): 最大 1.5 倍輸出跨度  
 容許負載阻抗: 使負載電流小於 1 mA 的阻抗值  
 (輸出為 0.5 V 以上時)

## ■ 輸入-輸出的關係(例)

• LAG 負極性, LEAD 正極性



• LEAD 負極性, LAG 正極性



注意: 當沒有輸入電壓或輸入電流為額定的 5 % 以下時, 輸出可能會變得不穩定 (振盪)。

## 安裝規格

### 輔助電源

- AC 電源: 容許電壓範圍: 額定的 -15/+10%, 50/60 Hz, 約 2 VA
- DC 電源: 容許電壓範圍: 額定的 ±10%; 但 110 V DC 額定時為  
85 ~ 150 V, 最大漣波 10 %p-p, 約 2 W  
(110 V DC 時約 18 mA)

使用溫度範圍: -10 ~ +55°C (14 ~ 131°F)

使用濕度範圍: 30 ~ 85 %RH (無結露)

固定方式: 壁掛或 DIN 滑軌

重量: 450 g (0.99 lb)

## 性能 (跨度的百分比)

基準精度: ±2 % (平衡負載時)

(23°C ±10°C 或 73.4°F ±18°F, 45 ~ 65 Hz 時)

反應時間: 2 秒以內 (落在最終穩定值 ±1% 範圍內所需的時間)

輸出漣波: 0.5 %p-p 以下

電壓變動的影響: 在電壓範圍內 ±0.1 %

絕緣阻抗: 100 MΩ 以上 /500 V DC

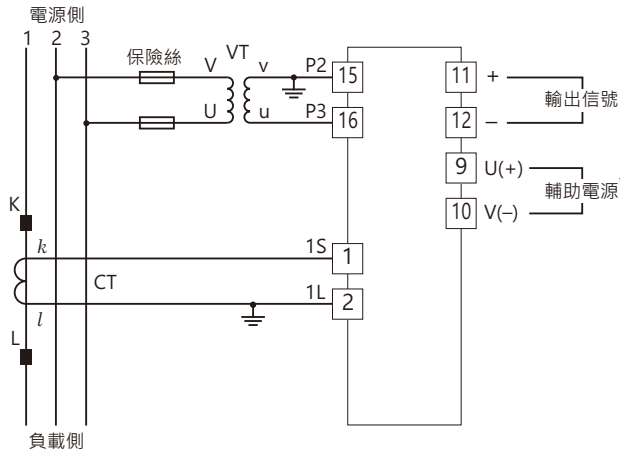
耐電壓: 2000V AC @1分鐘

(電壓輸入-電流輸入-輸出-輔助電源-大地之間)

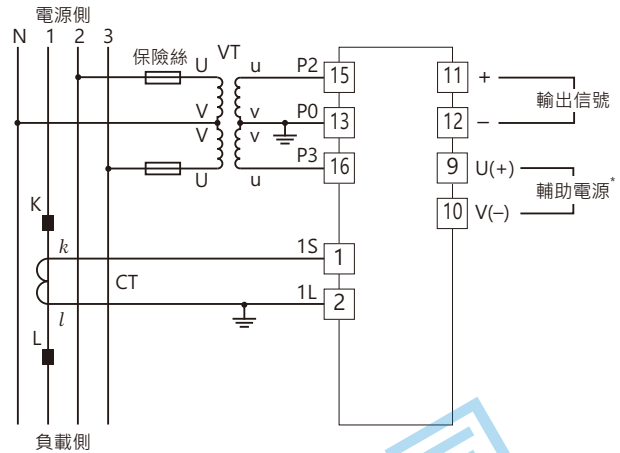
耐衝擊電壓: 1.2/50 μs, ±5 kV (輸入-輸出或大地之間)

接線圖

■ 3相3線式

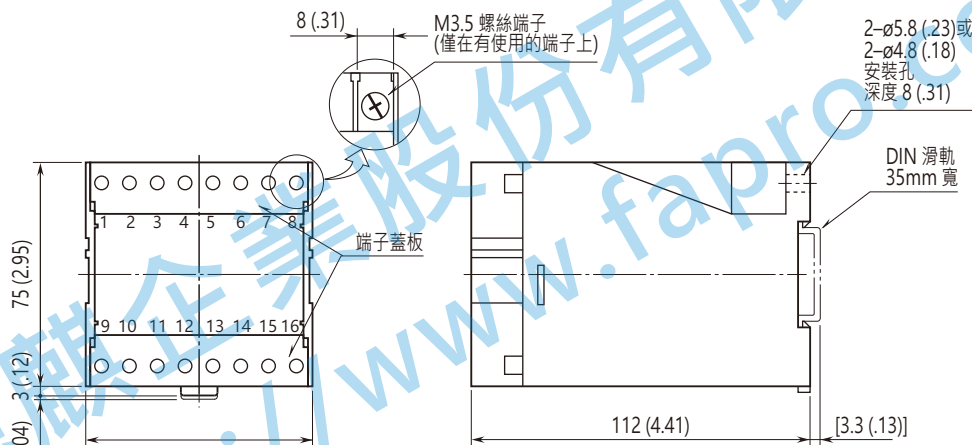


■ 3相4線式



\*當電壓足夠穩定且符合輔助電源規格的範圍內時, 可以由輸入的電壓回路供電。

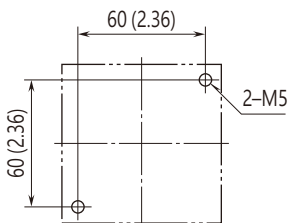
外型尺寸及端子配置圖 單位: mm (inch)



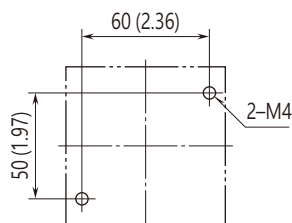
• 安裝時, 各單元之間不需要保留額外的空間。

安裝尺寸圖 單位: mm (inch)

■ M5 螺絲



■ M4 螺絲



規格如有更改, 恕不另行通知。