

電力變換器 L-UNIT 系列

交流電壓變換器

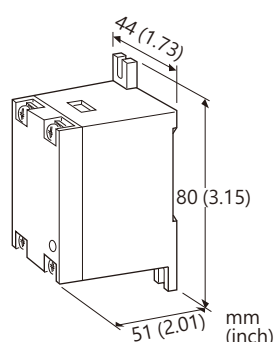
(超小形,不需輔助電源,平均值運算,有效值校正)

主要機能與特色

- 將比壓器(VT)的 0 ~ 150V AC 電壓轉換為適合 PC 輸入的低漣波標準製程信號
- 不需輔助電源
- 絕緣隔離高達 2000 V AC
- 可緊密安裝

應用例

- 集中監控分電盤測量的電力線路和電源電壓
- 監視異常壓降,檢出是否過載



型號: LEPA-5[1][2][3]

訂購時指定事項

- 型號代碼: LEPA-5[1][2][3]
參考下面 [1] ~ [3] 說明,並指定各項代碼。
(例如: LEPA-51G/Q)
- 負載阻抗 (例如: 160 Ω)
- 指定選項代碼/Q 的規格
(例如: /C01/S01)

輸入信號

電壓輸入

5: 0 ~ 150 V AC

[1] 輸入頻率

- 1: 50 Hz
- 2: 60 Hz

[2] 輸出信號

電流輸出

G: 0 ~ 1 mA DC

電壓輸出

4: 0 ~ 10 V DC

5: 0 ~ 5 V DC

[3] 選項

空白: 無

/Q: 有選項 (由 選項規格 指定)

選項規格: Q (可複選)

塗層處理 (有關詳細資訊,請參考公司的網站。)

/C01: 矽膠塗層

/C02: 聚氨酯塗層

/C03: 橡膠塗層

端子螺絲材料

/S01: 不銹鋼

一般規格

結構: 盒裝式, 前面配線端子設計

配線方式: M4 螺絲端子 (扭力 1.2 N·m)

端子螺絲: 鍍鎳黃銅 (標準) 或不銹鋼

外殼材質: 阻燃樹脂 (黑色)

隔離: 輸入-輸出之間

輸入波形條件: 正弦波

輸出範圍: 0 ~ 110 %

跨度/量程(span)調整範圍: 95 ~ 105 % (從前面板調整)

輸入規格

輸入頻率: 50 或 60 Hz

輸入損失: 1 VA

過載能力: 150 % 額定(10 秒)、120 % (連續)

動作範圍: 額定電壓的 0 ~ 110 %

輸出規格

■ DC 電流輸出

容許負載阻抗

(輸出範圍) 0 ~ 1 mA DC: 5000 Ω 以下

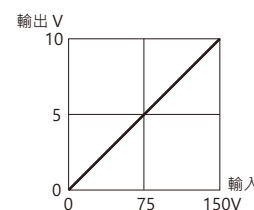
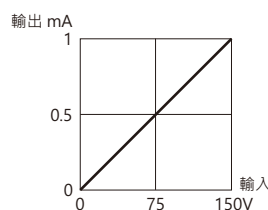
■ DC 電壓輸出

容許負載阻抗

(輸出範圍) 0 ~ 10 V DC: 100 kΩ 以上

0 ~ 5 V DC: 50 kΩ 以上

■ 輸入-輸出的關係(例)



安裝規格

使用溫度範圍: $-10 \sim +55^{\circ}\text{C}$ ($14 \sim 131^{\circ}\text{F}$)

使用濕度範圍: $30 \sim 85\% \text{RH}$ (無結露)

固定方式: 壁掛或 DIN 滑軌

重量: 170 g (0.37 lb)

性能 (跨度的百分比)

基準精度: $\pm 0.5\%$

($23^{\circ}\text{C} \pm 10^{\circ}\text{C}$ 或 $73.4^{\circ}\text{F} \pm 18^{\circ}\text{F}$, 額定頻率 $\pm 5\%$ 時)

反應時間: 2 秒以內 (落在最終穩定值 $\pm 1\%$ 範圍內所需的時間)

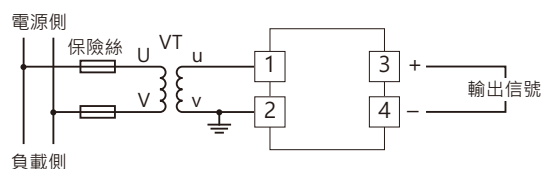
輸出漣波: 1 %p-p 以下

絕緣阻抗: $100 \text{ M}\Omega$ 以上 / 500 V DC

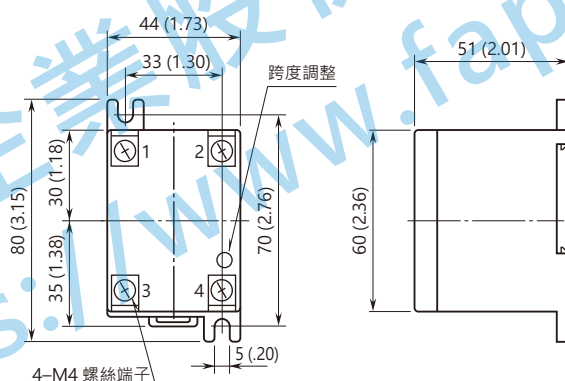
耐電壓: 2000 V AC @ 1分鐘 (輸入-輸出-大地之間)

耐衝擊電壓: $1.2/50 \mu\text{s}$, $\pm 5 \text{ kV}$ (輸入-輸出或大地之間)

接線圖



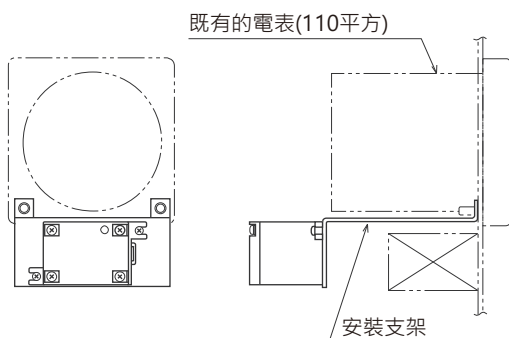
外型尺寸及端子配置圖 單位: mm (inch)



• 安裝時，單元之間不需要額外的空間。

■ 支架安裝範例

如果沒有安裝空間, 可以按照下圖進行安裝



規格如有更改, 恕不另行通知。

能麒企業股份有限公司
<https://www.fapro.com.tw>