

電力變換器 L-UNIT 系列

交流電流變換器

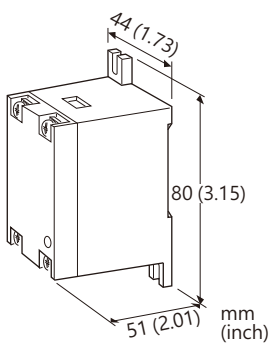
(超小形,不需輔助電源,平均值運算,有效值校正)

主要機能與特色

- 將比流器(CT)的 AC 電流轉換為標準製程信號
- 最小輸出漣波
- 不需輔助電源
- 絕緣隔離高達 2000 V AC
- 可緊密安裝

應用例

- 透過 DCS 集中監視和控制馬達、泵浦或加熱器
- 監視動力線路和電源電流



型號: LECA-[1][2][3][4]

訂購時指定事項

- 型號代碼: LECA-[1][2][3][4]
參考下面 [1] ~ [4] 說明, 並指定各項代碼。
(例如: LECA-51G/Q)
- 負載阻抗 (例如: 160 Ω)
- 指定選項代碼/Q 的規格
(例如: /C01/S01)

[1] 輸入信號

電流輸入

- 1: 0 ~ 1 A AC
- 5: 0 ~ 5 A AC

[2] 輸入頻率

- 1: 50 Hz
- 2: 60 Hz

[3] 輸出信號

電流輸出

- G: 0 ~ 1 mA DC

電壓輸出

- 4: 0 ~ 10 V DC
- 5: 0 ~ 5 V DC

[4] 選項

空白: 無

/Q: 有選項 (由 選項規格 指定)

選項規格: Q (可複選)

塗層處理 (有關詳細資訊, 請參考公司的網站。)

- /C01: 矽膠塗層
- /C02: 聚氨酯塗層
- /C03: 橡膠塗層

端子螺絲材料

- /S01: 不銹鋼

一般規格

結構: 盒裝式, 前面配線端子設計

配線方式: M4 螺絲端子 (扭力 1.2 N·m)

端子螺絲: 鍍鎳黃銅 (標準) 或不銹鋼

外殼材質: 阻燃樹脂 (黑色)

隔離: 輸入-輸出之間

輸入波形條件: 正弦波

輸出範圍: 0 ~ 120 %

跨度/量程(span)調整範圍: 95 ~ 105 % (從前面板調整)

輸入規格

輸入頻率: 50 或 60 Hz

輸入損失: 1 VA

過載能力: 1000 % 額定(3 秒)、200 % 額定(10 秒)、
120 % (連續)

動作範圍: 額定電流的 0 ~ 120 %

輸出規格

■ DC 電流輸出

容許負載阻抗

(輸出範圍) 0 ~ 1 mA DC: 5000 Ω 以下

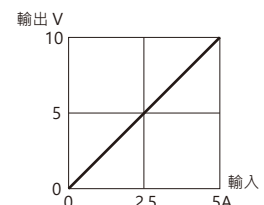
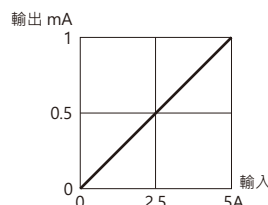
■ DC 電壓輸出

容許負載阻抗

(輸出範圍) 0 ~ 10 V DC: 100 kΩ 以上

0 ~ 5 V DC: 50 kΩ 以上

■ 輸入-輸出的關係(例)



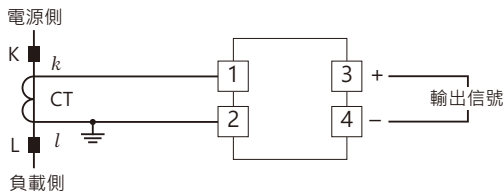
安裝規格

使用溫度範圍: -10 ~ +55°C (14 ~ 131°F)
 使用濕度範圍: 30 ~ 85 %RH (無結露)
 固定方式: 壁掛或 DIN 滑軌
 重量: 170 g (0.37 lb)

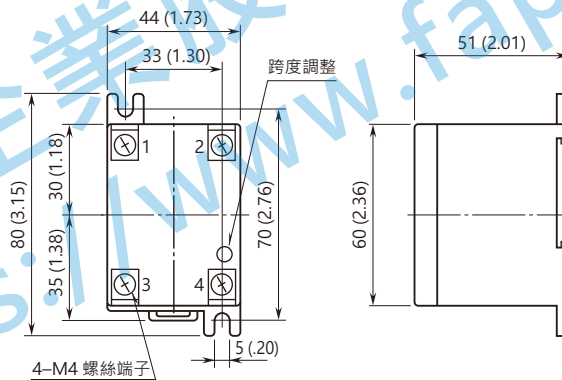
性能 (跨度的百分比)

基準精度: ±0.5 %
 (23°C ±10°C 或 73.4°F ±18°F, 額定頻率 ±5 % 時)
 反應時間: 2 秒以內 (落在最終穩定值 ±1% 範圍內所需的時間)
 輸出漣波: 1 %p-p 以下
 絕緣阻抗: 100 MΩ 以上 /500 V DC
 耐電壓: 2000V AC @1分鐘 (輸入-輸出-大地之間)
 耐衝擊電壓: 1.2/50 μs, ±5 kV (輸入-輸出或大地之間)

接線圖



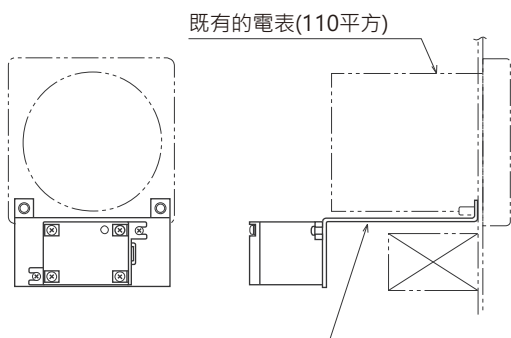
外型尺寸及端子配置圖 單位: mm (inch)



•安裝時，單元之間不需要額外的空間。

■ 支架安裝範例

如果沒有安裝空間, 可以按照下圖進行安裝



規格如有更改, 恕不另行通知。

能麒企業股份有限公司
<https://www.fapro.com.tw>