

電力變換器 L-UNIT 系列

交流電流變換器

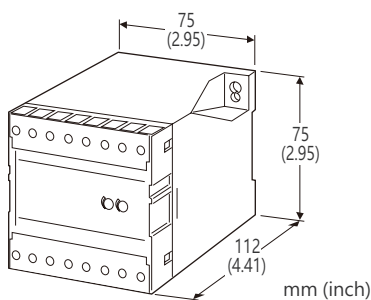
(不需輔助電源,平均值運算,有效值校正)

主要機能與特色

- 將比流器(CT)的 AC 電流轉換為標準製程信號
- 最小輸出漣波
- 不需輔助電源
- 絕緣隔離高達 2000 V AC
- 可緊密安裝

應用例

- 透過 DCS 集中監視和控制馬達、泵浦或加熱器
- 監視動力線路和電源電流



型號: LCNA-[1][2][3]

訂購時指定事項

- 型號代碼: LCNA-[1][2][3]  
參考下面 [1] ~ [3] 說明, 並指定各項代碼。  
(例如: LCNA-55/Q)
- 指定選項代碼/Q 的規格  
(例如: /C01/S01)

[1] 輸入信號

電流輸入

- 1: 0 ~ 1 A AC (在 0.1 ~ 1A 範圍內使用)
- 5: 0 ~ 5 A AC (在 0.5 ~ 5A 範圍內使用)

[2] 輸出信號

電流輸出

G: 0 ~ 1 mA DC (最大負載阻抗 5000 Ω)

電壓輸出

- 3: 0 ~ 1 V DC (最小負載阻抗 2000 Ω)
- 4: 0 ~ 10 V DC (最小負載阻抗 20 kΩ)
- 5: 0 ~ 5 V DC (最小負載阻抗 10 kΩ)

[3] 選項

空白: 無

/Q: 有其它選項 (由 選項規格指定)

選項規格: Q (可複選)

塗層處理 (有關詳細資訊, 請參考公司的網站。)

- /C01: 矽膠塗層
- /C02: 聚氨酯塗層
- /C03: 橡膠塗層

端子螺絲材料

/S01: 不銹鋼

一般規格

結構: 盒裝式, 前面配線端子設計

配線方式: M3.5 螺絲端子 (扭力 0.8 N·m)

端子螺絲: 鍍鎳鋼 (標準) 或不銹鋼

外殼材質: 阻燃樹脂 (黑色)

隔離: 輸入-輸出之間

輸入波形條件: 正弦波

輸出範圍: 10 ~ 120 % (0 ~ 5 V 時)

跨度/量程(span)調整範圍: 95 ~ 105 % (從前面板調整)

輸入規格

輸入頻率: 50 或 60 Hz

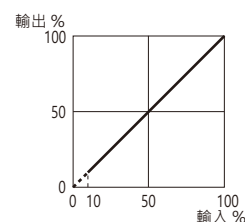
輸入損失: 2 VA

過載能力: 1000 % 額定(3 秒)、200 % 額定(10 秒)、  
120 % (連續)

動作範圍: 額定電流的 10 ~ 120 %

輸出規格

■ 輸入-輸出的關係



注意: 雖然在 0 ~ 10 % 輸入範圍內也會有輸出, 但不保證有描述的精度範圍內。

安裝規格

使用溫度範圍: -10 ~ +55°C (14 ~ 131°F)

使用濕度範圍: 30 ~ 85 %RH (無結露)

固定方式: 壁掛或 DIN 滑軌

重量: 200 g (0.44 lb)

**性能 (跨度的百分比)**

基準精度:  $\pm 0.5\%$

( $23^{\circ}\text{C} \pm 10^{\circ}\text{C}$  或  $73.4^{\circ}\text{F} \pm 18^{\circ}\text{F}$ , 45 ~ 65 Hz 時)

反應時間: 2 秒以內 (落在最終穩定值  $\pm 1\%$  範圍內所需的時間)

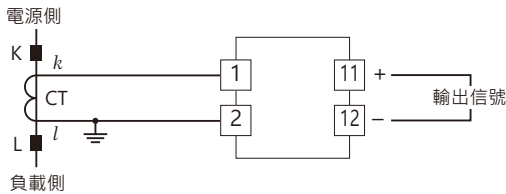
輸出漣波: 1 %p-p 以下

絕緣阻抗: 100 M $\Omega$  以上 /500 V DC

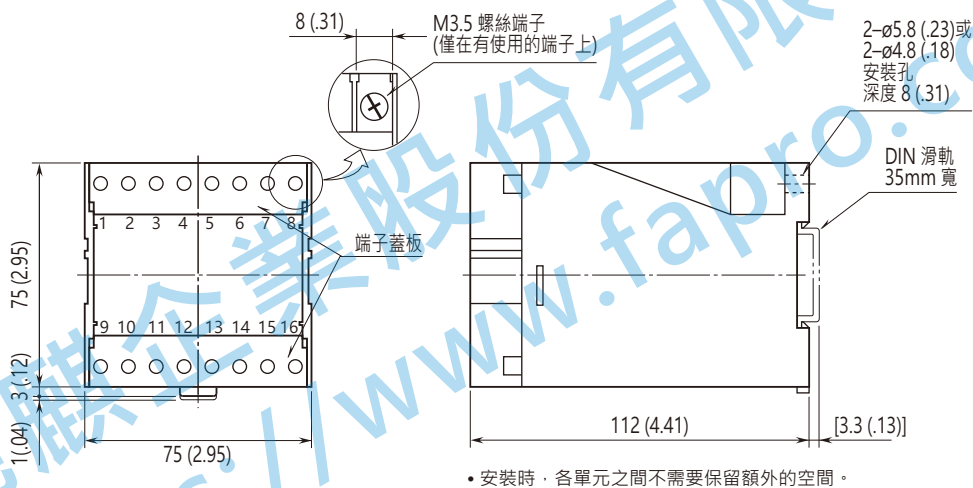
耐電壓: 2000V AC @1分鐘 (輸入-輸出-大地之間)

耐衝擊電壓: 1.2/50  $\mu\text{s}$ ,  $\pm 5$  kV (輸入-輸出或大地之間)

**接線圖**

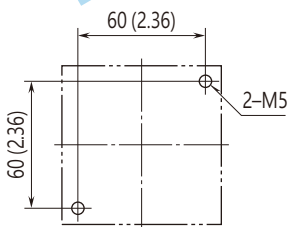


**外型尺寸及端子配置圖 單位: mm (inch)**

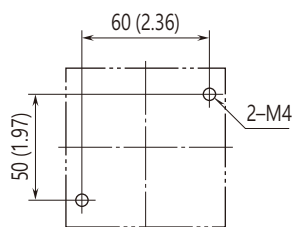


**安裝尺寸圖 單位: mm (inch)**

■ M5 螺絲



■ M4 螺絲



規格如有更改，恕不另行通知。