

電力變換器 L-UNIT 系列

3通道交流電流變換器

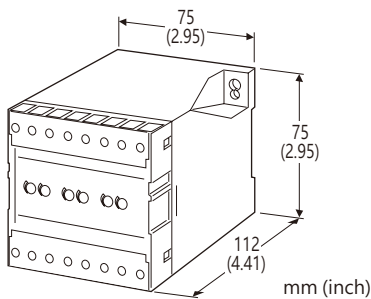
(近似有效值運算)

主要機能與特色

- 將比流器(CT)的 AC 電流轉換為標準製程信號
- 同一個外殼中安裝 3 個變換器
- 最小輸出漣波
- 絕緣隔離高達 2000 V AC
- 可緊密安裝

應用例

- 透過 DCS 集中監視和控制馬達、泵浦或加熱器
- 監視動力線路和電源電流



型號: L3CK-[1][2]-[3][4]

訂購時指定事項

- 型號代碼: L3CK-[1][2]-[3][4]
參考下面 [1] ~ [4] 說明, 並指定各項代碼。
(例如: L3CK-5A-K3/Q)
- 特殊輸出範圍(代碼 Z & 0 選擇時)
- 指定選項代碼/Q 的規格
(例如: /C01/S01)

[1] 輸入信號

電流輸入

- 1: 0 ~ 1 A AC
- 5: 0 ~ 5 A AC

[2] 輸出信號

電流輸出

- A: 4 ~ 20 mA DC (最大負載阻抗 500 Ω)
- D: 0 ~ 20 mA DC (最大負載阻抗 500 Ω)
- E: 0 ~ 16 mA DC (最大負載阻抗 625 Ω)
- F: 0 ~ 10 mA DC (最大負載阻抗 1000 Ω)
- G: 0 ~ 1 mA DC (最大負載阻抗 10 kΩ)
- J: 0 ~ 5 mA DC (最大負載阻抗 2000 Ω)
- Z: 指定電流範圍 (請參閱 輸出規格)

電壓輸出

- 1: 0 ~ 10 mV DC (最小負載阻抗 10 kΩ)
- 2: 0 ~ 100 mV DC (最小負載阻抗 100 kΩ)
- 3: 0 ~ 1 V DC (最小負載阻抗 1000 Ω)
- 4: 0 ~ 10 V DC (最小負載阻抗 10 kΩ)
- 5: 0 ~ 5 V DC (最小負載阻抗 5000 Ω)
- 6: 1 ~ 5 V DC (最小負載阻抗 5000 Ω)
- 0: 指定電壓範圍 (請參閱 輸出規格)

[3] 輔助電源

AC 電源

- K3: 100 ~ 120V AC
(容許電壓範圍 85 ~ 132 V, 47 ~ 66 Hz)
- L3: 200 ~ 240V AC
(容許電壓範圍 170 ~ 264 V, 47 ~ 66 Hz)

DC 電源

- R: 24 V DC
(容許電壓範圍 24 V ± 10 %, 最大漣波 10 % p-p)
- V: 48 V DC
(容許電壓範圍 48 V ± 10 %, 最大漣波 10 % p-p)

[4] 選項

- 空白: 無
- /Q: 有其它選項 (由 選項規格指定)

選項規格: Q (可複選)

塗層處理 (有關詳細資訊, 請參考公司的網站。)

- /C01: 矽膠塗層
- /C02: 聚氨酯塗層
- /C03: 橡膠塗層

端子螺絲材料

- /S01: 不銹鋼

一般規格

- 結構: 盒裝式, 前面配線端子設計
- 配線方式: M3.5 螺絲端子 (扭力 0.8 N·m)
- 端子螺絲: 鍍銀鋼(標準)或不銹鋼
- 外殼材質: 阻燃樹脂 (黑色)
- 隔離: 輸入-輸出-輔助電源之間, 輸出之間
- 輸入波形條件
有效值(RMS)運算: 第3次諧波 5 % 以下
- 輸出範圍: 0 ~ 120 % (1 ~ 5 V 時)
- 零點(zero)調整範圍: -5 ~ +5 % (從前面板調整)
- 跨度/量程(span)調整範圍: 95 ~ 105 % (從前面板調整)

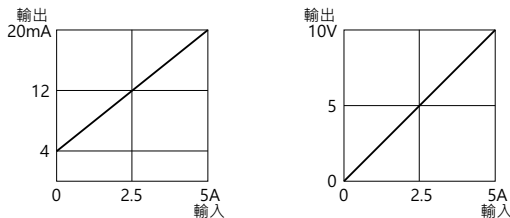
輸入規格

輸入頻率: 50 或 60 Hz
 輸入損失: 0.3 VA /通道
 過載能力: 1000 % 額定(3 秒)、200 % 額定(10 秒)、
 120 % (連續)
 動作範圍: 額定電流的 0 ~ 120 %

輸出規格

- DC 電流輸出: 0 ~ 20 mA DC
 最小跨度(span): 1 mA
 偏置(offset): 最大 1.5 倍輸出跨度
 容許負載阻抗: 使輸出端子間電壓為 10 V 以下的阻抗值
- DC 電壓輸出: 0 ~ 12 V DC
 最小跨度(span): 5 mV
 偏置(offset): 最大 1.5 倍輸出跨度
 容許負載阻抗: 使負載電流小於 1 mA 的阻抗值
 (輸出為 0.5 V 以上時)

■ 輸入-輸出的關係(例)



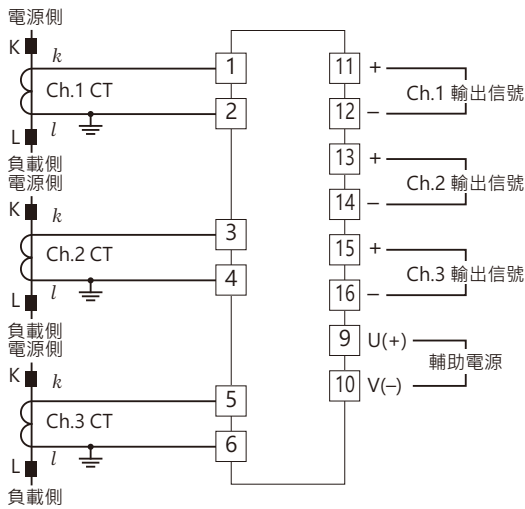
安裝規格

耗電量
 •AC 電源: 約 3.5 VA
 •DC 電源: 約 3.5 W (24 V DC 時約 146 mA)
 使用溫度範圍: -10 ~ +55°C (14 ~ 131°F)
 使用濕度範圍: 30 ~ 85 %RH (無結露)
 固定方式: 壁掛或 DIN 滑軌
 重量: 400 g (0.88 lb)

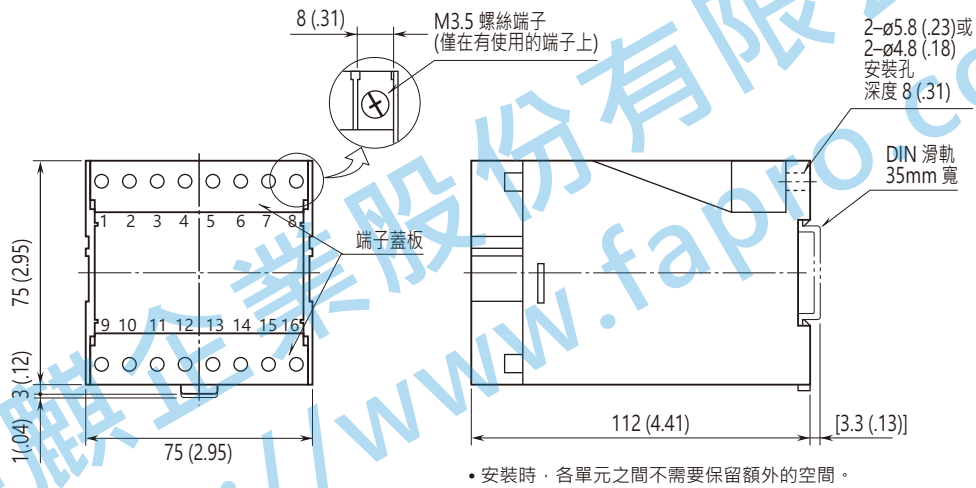
性能 (跨度的百分比)

基準精度: $\pm 0.5\%$
 (23°C $\pm 10^\circ\text{C}$ 或 73.4°F $\pm 18^\circ\text{F}$, 45 ~ 65 Hz 時)
 反應時間: 1 秒以內 (落在最終穩定值 $\pm 1\%$ 範圍內所需的時間)
 輸出漣波: 0.5 %p-p 以下
 電壓變動的影響: 在電壓範圍內 $\pm 0.25\%$
 絕緣阻抗: 100 M Ω 以上 /500 V DC
 耐電壓: 2000V AC @1分鐘
 (輸入-輸出-輔助電源-大地之間, 輸出之間)
 耐衝擊電壓: 1.2/50 μs , ± 5 kV (輸入-輸出或大地之間)

接線圖

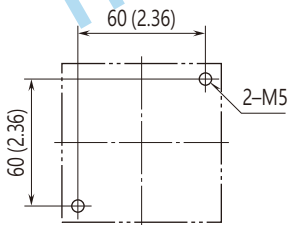


外型尺寸及端子配置圖 單位: mm (inch)

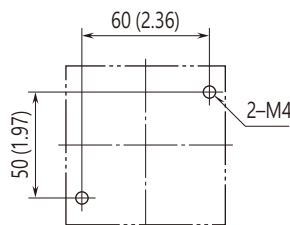


安裝尺寸圖 單位: mm (inch)

■ M5 螺絲



■ M4 螺絲



規格如有更改，恕不另行通知。