

電力變換器 L-UNIT 系列

2通道交流電壓變換器

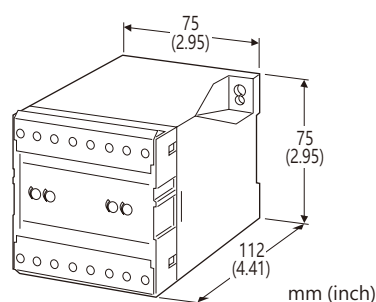
(有效值運算)

主要機能與特色

- 將比壓器(VT)的AC電壓轉換為標準製程信號
- 同一個外殼中安裝 2 個變換器
- 最小輸出漣波
- 絕緣隔離高達 2000 V AC
- 可緊密安裝

應用例

- 集中監控分電盤測量的電力線路和電源電壓
- 監視異常壓降, 檢出是否過載



型號: L2PE-[1][2]-[3][4]

訂購時指定事項

- 型號代碼: L2PE-[1][2]-[3][4]
參考下面 [1] ~ [4] 說明, 並指定各項代碼。
(例如: L2PE-5A-C/Q)
- 特殊輸出範圍(代碼 Z & 0 選擇時)
- 指定選項代碼/Q 的規格
(例如: /C01/S01)

[1] 輸入信號

電壓輸入

- 5: 0 ~ 150 V AC
- 6: 0 ~ 300 V AC

[2] 輸出信號

電流輸出

- A: 4 ~ 20 mA DC (最大負載阻抗 500 Ω)
- D: 0 ~ 20 mA DC (最大負載阻抗 500 Ω)
- E: 0 ~ 16 mA DC (最大負載阻抗 625 Ω)
- F: 0 ~ 10 mA DC (最大負載阻抗 1000 Ω)
- G: 0 ~ 1 mA DC (最大負載阻抗 10 kΩ)
- J: 0 ~ 5 mA DC (最大負載阻抗 2000 Ω)
- Z: 指定電流範圍 (請參閱 輸出規格)

電壓輸出

- 1: 0 ~ 10 mV DC (最小負載阻抗 10 kΩ)
- 2: 0 ~ 100 mV DC (最小負載阻抗 100 kΩ)
- 3: 0 ~ 1 V DC (最小負載阻抗 1000 Ω)
- 4: 0 ~ 10 V DC (最小負載阻抗 10 kΩ)
- 5: 0 ~ 5 V DC (最小負載阻抗 5000 Ω)
- 6: 1 ~ 5 V DC (最小負載阻抗 5000 Ω)
- 0: 指定電壓範圍 (請參閱 輸出規格)

[3] 輔助電源

AC 電源

- B: 100 V AC
- C: 110 V AC
- D: 115 V AC
- F: 120 V AC
- G: 200 V AC
- H: 220 V AC
- J: 240 V AC

DC 電源

- R: 24 V DC
- V: 48 V DC

[4] 選項

空白: 無

/Q: 有其它選項 (由 選項規格指定)

選項規格: Q (可複選)

塗層處理 (有關詳細資訊, 請參考公司的網站。)

- /C01: 矽膠塗層
- /C02: 聚氨酯塗層
- /C03: 橡膠塗層

端子螺絲材料

- /S01: 不銹鋼

一般規格

結構: 盒裝式, 前面配線端子設計

配線方式: M3.5 螺絲端子 (扭力 0.8 N·m)

端子螺絲: 鍍鎳鋼 (標準) 或不銹鋼

外殼材質: 阻燃樹脂 (黑色)

隔離: 輸入-輸出-輔助電源之間; 通道之間

輸入波形條件: 第3次諧波 15% 以下

輸出範圍: 0 ~ 120% (1 ~ 5 V 時)

零點(zero)調整範圍: -5 ~ +5% (從前面板調整)

跨度(span)調整範圍: 95 ~ 105% (從前面板調整)

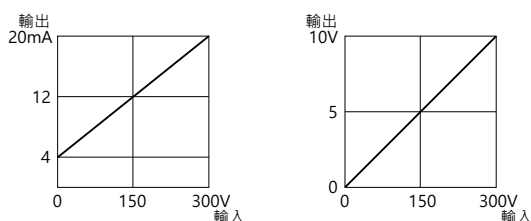
輸入規格

輸入頻率: 50 或 60 Hz
 輸入損失: 0.3 VA /通道
 過載能力: 150 % 額定(10 秒)、120 % (連續)
 動作範圍: 額定電壓的 0 ~ 120 %

輸出規格

- DC 電流輸出: 0 ~ 20 mA DC
 - 最小跨度(span): 1 mA
 - 偏置(offset): 最大 1.5 倍輸出跨度
 - 容許負載阻抗: 使輸出端子間電壓為 10 V 以下的阻抗值
- DC 電壓輸出: 0 ~ 12 V DC
 - 最小跨度(span): 5 mV
 - 偏置(offset): 最大 1.5 倍輸出跨度
 - 容許負載阻抗: 使負載電流小於 1mA 的阻抗值
(輸出為 0.5 V 以上時)

■輸入-輸出的關係(例)

**安裝規格****輔助電源**

- AC 電源: 容許電壓範圍: 額定的 -15/+10%, 50/60 Hz, 約 3 VA
- DC 電源: 容許電壓範圍: 額定的 $\pm 10\%$, 最大漣波 10 %p-p,
約 3 W (24 V DC 時約 125 mA)

使用溫度範圍: $-10 \sim +55^{\circ}\text{C}$ ($14 \sim 131^{\circ}\text{F}$)

使用濕度範圍: 30 ~ 85 %RH (無結露)

固定方式: 壁掛或 DIN 滑軌

重量: 400 g (0.88 lb)

性能 (跨度的百分比)

基準精度: $\pm 0.5\%$

($23^{\circ}\text{C} \pm 10^{\circ}\text{C}$ 或 $73.4^{\circ}\text{F} \pm 18^{\circ}\text{F}$, 45 ~ 65 Hz 時)

反應時間: 1 秒以內 (落在最終穩定值 $\pm 1\%$ 範圍內所需的時間)

輸出漣波: 0.5 %p-p 以下

電壓變動的影響: 在電壓範圍內 $\pm 0.1\%$

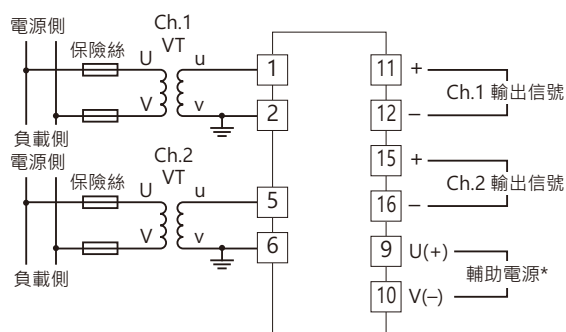
絕緣阻抗: 100 M Ω 以上 /500 V DC

耐電壓: 2000V AC @1分鐘

(輸入-輸出-輔助電源-大地之間; 通道之間)

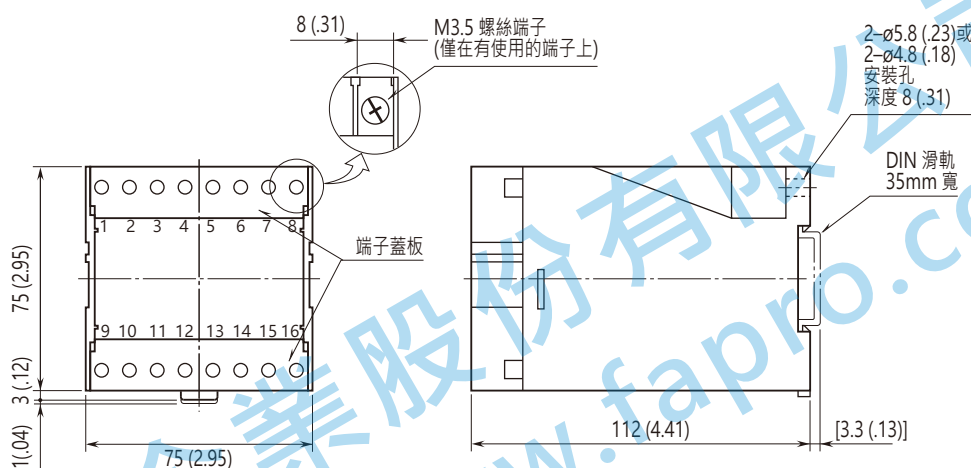
耐衝擊電壓: 1.2/50 μs , ± 5 kV (輸入-輸出或大地之間)

接線圖



* 當電壓足夠穩定且符合輔助電源規格的範圍內時, 可以由輸入的電壓回路供電。

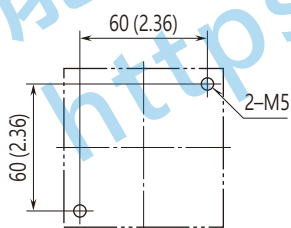
外型尺寸及端子配置圖 單位: mm (inch)



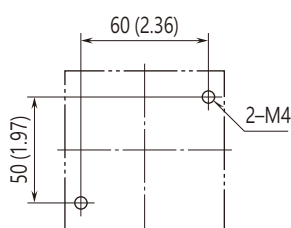
• 安裝時, 各單元之間不需要保留額外的空間。

安裝尺寸圖 單位: mm (inch)

■ M5 螺絲



■ M4 螺絲



規格如有更改, 恕不另行通知。