

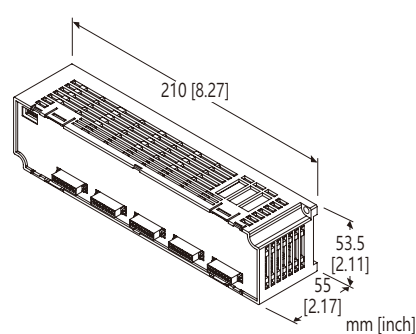
PC 記錄器 R7K4G系列

PC 記錄器輸出入模組

(USB 供電, 16點直流輸入, 2點 PNP 接點輸入, 2點光耦合繼電器輸出, 彈簧夾式端子台)

主要機能與特色

- 遠端 I/O 模組, 具16點 DC 輸入, 使用電腦進行測量
- 具 2點 PNP 接點輸入與 2點光耦合繼電器輸出
- 可提供觸發輸入和異常警報輸出
- 無需電源配線



型號: R7K4GUS-G16D4-[1]-T

訂購時指定事項

- 型號代碼: R7K4GUS-G16D4-[1]-T
參考下面 [1] 說明, 並指定該項代碼。
(例如: R7K4GUS-G16D4-1-T)

I/O 種類

G16D4: DC 電壓 16點輸入,
PNP 接點 2點輸入,
光耦合繼電器 2點輸出
(輸入範圍請參考 **類比輸入規格**)

[1] 類比輸入範圍

在以下組合中選擇輸入範圍 (1 ~ 8 ch, 9 ~ 16 ch)

- 1: 16點 DC 輸入 (高電壓範圍 16點)
- 2: 16點 DC 輸入
(1 ~ 8 ch 高電壓範圍 8點 + 9 ~ 16 ch 中電壓範圍 8點)
- 3: 16點 DC 輸入
(1 ~ 8 ch 高電壓範圍 8點 + 9 ~ 16 ch 低電壓範圍 8點)
- 4: 16點 DC 輸入 (中電壓範圍 16點)
- 5: 16點 DC 輸入
(1 ~ 8 ch 中電壓範圍 8點 + 9 ~ 16 ch 低電壓範圍 8點)
- 6: 16點 DC 輸入 (低電壓範圍 16點)

供給電源

DC 電源

T: 由 USB 提供 5 V DC 電源 (高功率設備)

相關產品

- PC 記錄器用設定軟體 (型號: PC Recorder)
PC Recorder 的設定軟體可從MG<株>或能麒(企)的網站下載。
連接 PC 時, 請使用市售 USB連接線。

一般規格

接線方式

- 供給電源、通信: USB Type-C 連接器 (母)
- I/O信號: 彈簧夾式端子台

外殼材質: 阻燃樹脂 (灰色)

隔離: 類比輸入-接點輸入或輸出-USB連接器(供給電源或通信)之間

狀態指示燈: 顯示 PWR、RUN 狀況 (請參閱使用說明書)

接點輸出入狀態指示燈: 接點 ON 時, 綠色LED亮燈

通信規格

通信標準: Full Speed USB 2.0

接頭: Type-C

角色: 設備端(device)

傳輸速度: 12 Mbps

連接線規格 / 電流值: 4 公尺以下 / 1.5 A 以上

類比輸入規格

輸入信號: DC 電壓 16點輸入

■ 高電壓範圍輸入

輸入阻抗: 1 MΩ 以上
± 10 V DC ~ ± 0.8 V DC
最大輸入範圍: ± 10.5 V DC

■ 中電壓範圍輸入

輸入阻抗: 100 kΩ 以上
± 0.8 V DC ~ ± 80 mV DC
最大輸入範圍: ± 0.84 V DC

■ 低電壓範圍輸入

輸入阻抗: 100 kΩ 以上
± 80 mV DC ~ ± 10 mV DC
最大輸入範圍: ± 84 mV DC

接點輸入規格

COM點: 負(-)COM (PNP) 2點/COM
 最大同時輸入點數: 無限制
 額定檢出電壓: 約5 V DC (由內部供應)
 ON 電壓/阻抗: 0.5 V 以下/ 1000 Ω 以下
 OFF 電壓/阻抗: 4.0 V DC 以上/ 20 kΩ 以上
 輸入電流: 約 3.8 mA
 輸入阻抗: 約 1 kΩ
 ON 延遲時間: 2.0 ms 以下
 OFF 延遲時間: 2.0 ms 以下

輸出規格

光耦合(MOSFET)繼電器 2點輸出
 額定負載電壓: 峰值 48 V AC / DC
 額定輸出電流: 0.2 A / 點
 輸出 ON 阻抗: 1 Ω 以下
 開路時漏電流: 0.1 mA 以下
 ON 延遲時間: 50 ms 以下
 OFF 延遲時間: 1 ms 以下
 (驅動感性負載時, 建議保護採取接點保護及消除雜訊干擾)

安裝規格

消耗電流: 由 USB 提供 5 V DC 電源 (高功率設備), 120 mA 以下
 使用溫度範圍: -10 ~ 55°C (14 ~ 131°F)
 保存溫度範圍: -20 ~ 65°C (-4 ~ +149°F)
 使用濕度範圍: 30 ~ 90 %RH (無結露)
 使用環境: 無腐蝕性氣體或嚴重粉塵
 固定方式: 桌上、壁掛或 DIN滑軌(35 mm 滑軌)
 重量: 150 g (0.33 lb)

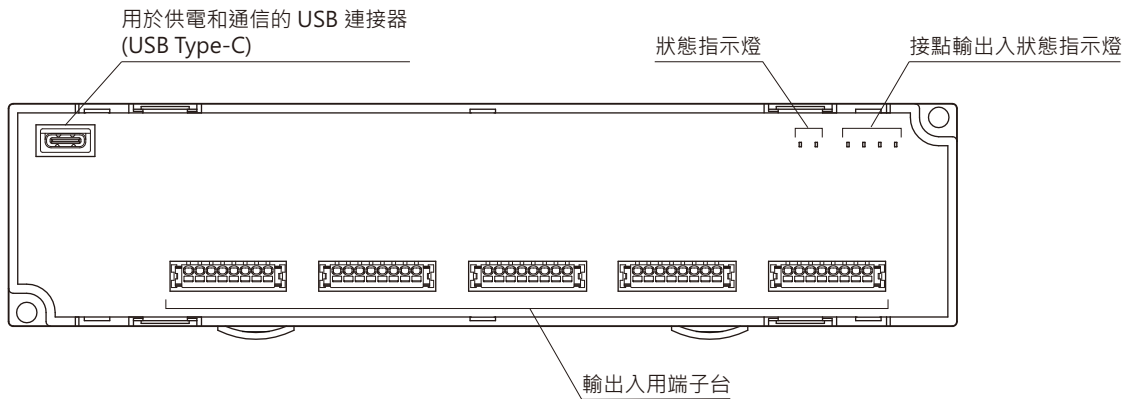
性能

變換精度: $\pm 0.1\%$ (低電壓範圍輸入 ± 20 mV DC: $\pm 0.2\%$,
 ± 10 mV DC: $\pm 0.3\%$)
 變換周期: 4 ms
 溫度係數: $\pm 0.015\% / ^\circ\text{C}$ ($\pm 0.008\% / ^\circ\text{F}$)
 (± 10 mV DC 時 $\pm 0.03\% / ^\circ\text{C}$ [$\pm 0.02\% / ^\circ\text{F}$])
 絕緣阻抗: 100 MΩ 以上 / 500 V DC
 耐電壓: 1500 V AC @1分鐘
 (類比輸入-接點輸入或輸出- USB連接器(供給電源或通信)之間)

標準及認證

EU 符合性:
 EMC 指令
 EMI EN 61000-6-4
 EMS EN 61000-6-2
 RoHS 指令

外部視圖



端子配置

■ 類比輸入、接點輸出入用配線

本體側連接器: PTSM0,5/8-2,5-V SMD R44 (Phoenix Contact 製)

適用線徑: 0.25 ~ 0.34mm²

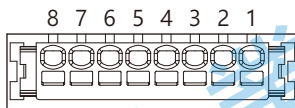
剝線長度: 6mm

建議壓接端子

AI0,25-6BU 0.25mm² (Phoenix Contact 製)

AI0,25-6YE 0.25mm² (Phoenix Contact 製)

AI0,34-6TQ 0.34mm² (Phoenix Contact 製)



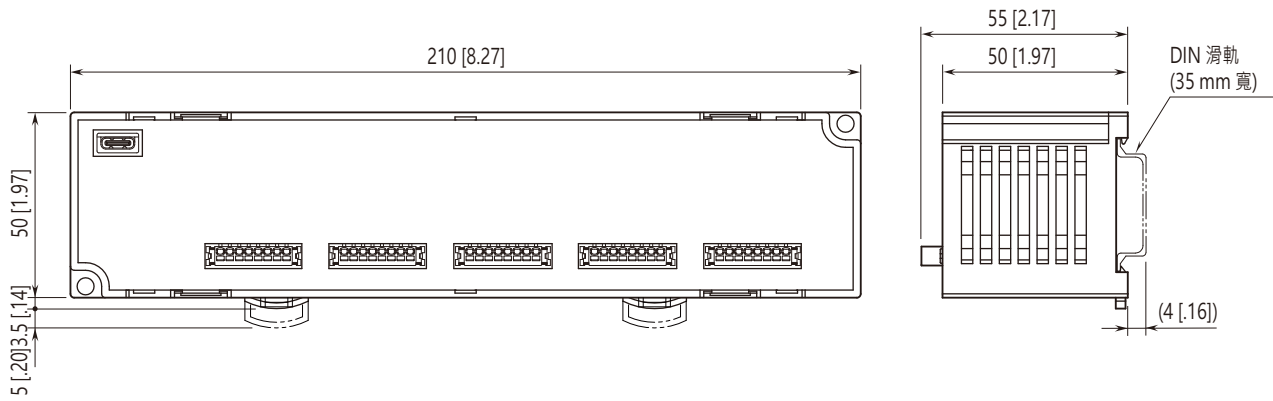
• 類比輸入

端子編號	信號名	機能	端子編號	信號名	機能	端子編號	信號名	機能	端子編號	信號名	機能
1	AI4-	輸入4-	1	AI8-	輸入8-	1	AI12-	輸入12-	1	AI16-	輸入16-
2	AI4+	輸入4+	2	AI8+	輸入8+	2	AI12+	輸入12+	2	AI16+	輸入16+
3	AI3-	輸入3-	3	AI7-	輸入7-	3	AI11-	輸入11-	3	AI15-	輸入15-
4	AI3+	輸入3+	4	AI7+	輸入7+	4	AI11+	輸入11+	4	AI15+	輸入15+
5	AI2-	輸入2-	5	AI6-	輸入6-	5	AI10-	輸入10-	5	AI14-	輸入14-
6	AI2+	輸入2+	6	AI6+	輸入6+	6	AI10+	輸入10+	6	AI14+	輸入14+
7	AI1-	輸入1-	7	AI5-	輸入5-	7	AI9-	輸入9-	7	AI13-	輸入13-
8	AI1+	輸入1+	8	AI5+	輸入5+	8	AI9+	輸入9+	8	AI13+	輸入13+

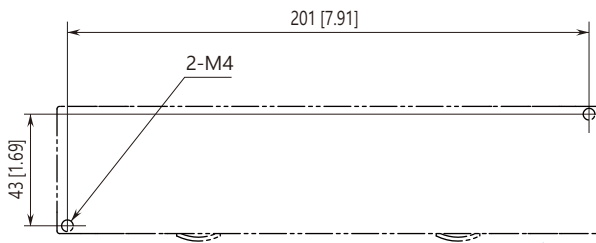
• 接點輸出入

端子編號	信號名	機能
1	DO2	光耦合繼電器輸出2
2	DO2	光耦合繼電器輸出2
3	DO1	光耦合繼電器輸出1
4	DO1	光耦合繼電器輸出1
5	-	未使用
6	DI2	接點輸入2
7	DI1	接點輸入1
8	COM	COM點

外型尺寸圖 單位: mm [inch]

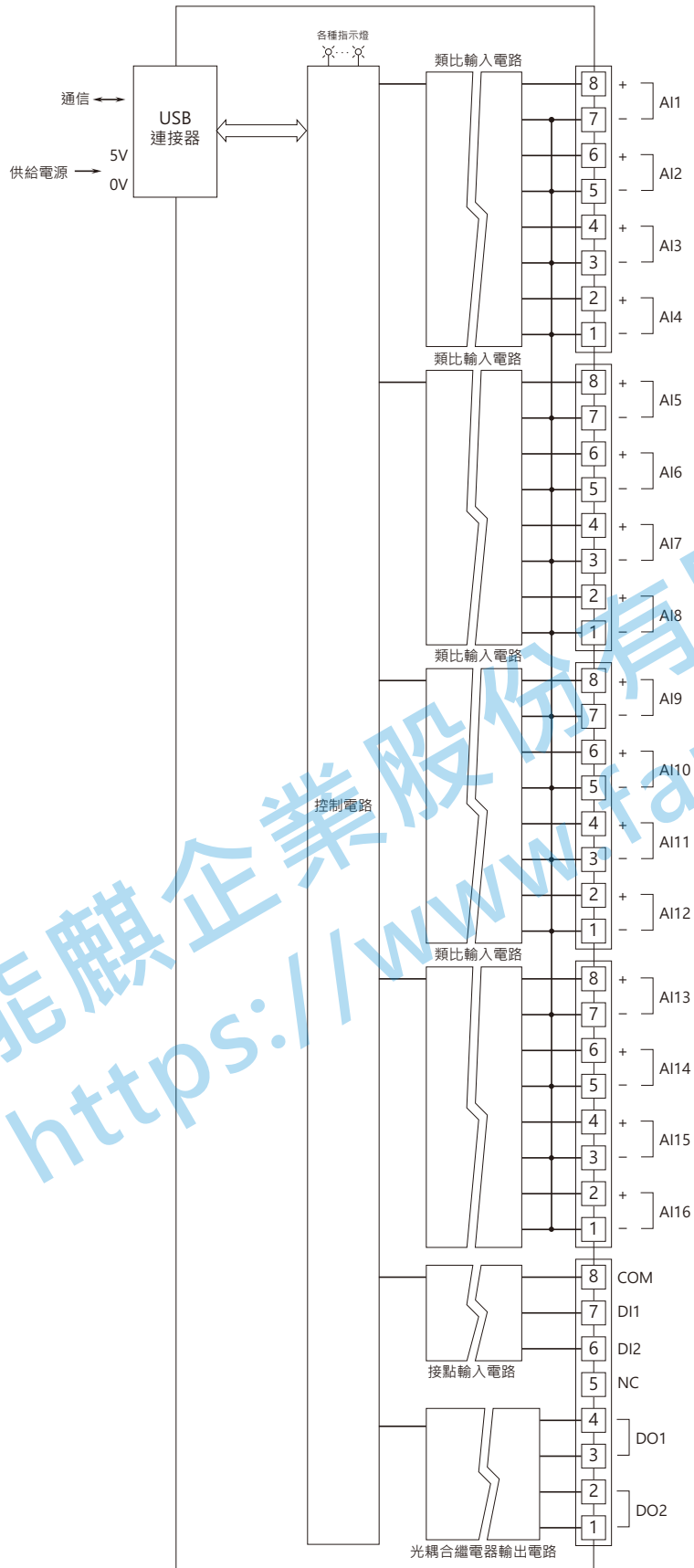


安裝尺寸圖 單位: mm [inch]



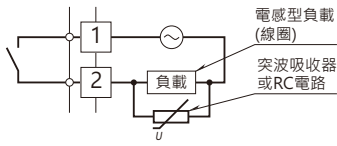
能麒企業股份有限公司
<https://www.fapro.com.tw>

電路概要和接線圖

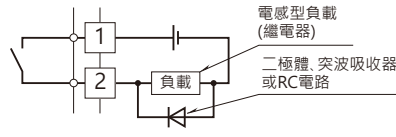


■ 繼電器保護

• AC 負載時



• DC 負載時



系統構成例



規格如有更改，恕不另行通知。

能麒企業股份有限公司
<https://www.fapro.com.tw>