

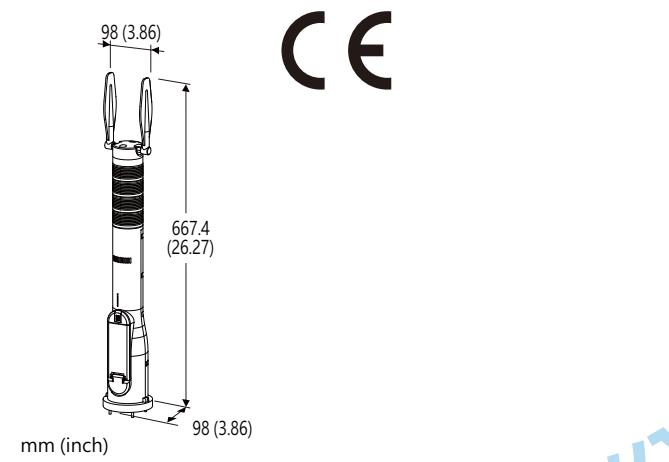
塔燈系列

ETHERNET 通信型塔燈

(直徑 60 mm, Modbus/TCP通信, 4 層)

主要機能與特色

- PLC 或 PC 可透過 Modbus/TCP 通信提供照明、閃爍和蜂鳴聲
- 第4層提供雙色發光
- 可分離式彈簧夾型接線端子台



型號: IT60RE-4[1][2][3][4][5]D[6]-[7][8]

訂購時指定事項

- 訂購代碼: IT60RE-4[1][2][3][4][5]D[6]-[7][8]
參考下面 [1] ~ [8] 項目說明, 並指定各項代碼。
(例如: IT60RE-4RYGBWD1-M2/Q)
- 指定選項代碼/Q 的規格
(例如: /C01)

塔燈層數

4: 4 層

[1] 燈號1 發光顏色

(從上往下數第一層)

- R: 紅色
- Y: 琥珀色
- G: 綠色
- B: 藍色
- W: 白色

[2] 燈號2 發光顏色

(從上往下數第二層)

- R: 紅色
- Y: 琥珀色
- G: 綠色
- B: 藍色
- W: 白色

[3] 燈號3 發光顏色

(從上往下數第三層)

- R: 紅色
- Y: 琥珀色
- G: 綠色
- B: 藍色
- W: 白色

[4] 燈號4 發光顏色

(從上往下數第四層第1種顏色)

- R: 紅色
- Y: 琥珀色
- G: 綠色
- B: 藍色
- W: 白色

[5] 燈號5 發光顏色

- R: 紅色
- Y: 琥珀色
- G: 綠色
- B: 藍色
- W: 白色
- N: 無

安裝方式

D: 直接安裝

[6] 設計類型

- 1: Type 1
- 2: Type 2 (含虛擬天線)
(請參考外形尺寸圖)

[7] 供給電源

AC 電源

M2: 100 ~ 240 V AC

(容許電壓範圍 85 ~ 264 V, 47 ~ 66 Hz)

DC 電源

R: 24 V DC

(容許電壓範圍 24 V ±10 %, 最大漣波 10 %p-p)

[8] 選項

空白: 無

/Q: 上述以外的選項 (由 選項規格 指定)

選項規格: Q

塗層處理 (有關詳細資訊, 請參考 M-System 的網站。)

- /C01: 矽膠塗層
- /C02: 聚氨酯塗層
- /C03: 橡膠塗層

相關產品

- PC 規劃軟體 (型號: ITCFG)
每個機能都可以使用規劃軟體進行設定。
可在 M-System 或能麒公司網站下載。
需要專用連接線將本單元連接到 PC。請參閱軟體下載網站或 PC 規劃軟體的使用說明書, 以瞭解適用的連接線型號。

一般規格

防護等級: IP 65, 僅在垂直安裝時才符合, 但不包括底部連接器。

連接方式

- 供給電源: 可分離式彈簧夾型接線端子台
- 適用線徑: 0.2 ~ 1.5 mm², 剝線長度 10 mm
- 通信網路: RJ-45 模組化插孔

建議壓接端子:

- AI0,5-10WH 0.5mm² (Phoenix Contact)
- AI0,75-10GY 0.75mm² (Phoenix Contact)

外殼材質: 阻燃樹脂(白色)

燈罩材質: 阻燃樹脂(透明)

隔離: 網路-電源輸入- FE1(機能接地) 之間

指撥開關設定: 燈光閃爍週期、蜂鳴器聲音斷續週期、蜂鳴器
音量、通訊中斷時的輸出
(詳細內容請參閱使用說明書)

燈號: 紅色、琥珀色、綠色、藍色和白色 LED,
亮燈/閃爍 (周期約 2 Hz、10 Hz)

狀態指示燈: Power、Run、Link、Link100、COL(5顆 LED) 指示
本體的動作狀態。(詳細內容請參閱使用說明書)

蜂鳴聲: 頻率約 3.3 kHz

間隔時間: 連續/間歇 (周期約 2 Hz、10 Hz)

通信規格

通信規格: IEEE 802.3u

傳輸種類: 10BASE-T/100BASE-TX

傳輸速度: 10/100 Mbps (具 Auto Negotiation 機能)

通信協定: Modbus/TCP

資料型式: RTU (Binary)

最大連接數: 2

傳輸線: 10BASE-T (STP, Cat. 5)、100BASE-TX (STP, Cat. 5e)

最大線段長度: 100 公尺

IP 位址: 192.168.0.1 (工廠預設值);

可使用 PC 規劃軟體 (型號: ITCFG) 變更設定

Port 編號: 502

Ethernet 指示燈: Link、Link100、COL

安裝規格**耗電量**

- AC 電源:
100V AC 最時約 6 VA
200V AC 時約 8 VA
240V AC 時約 9 V

•DC 電源: 約 3 W

使用溫度範圍: -10 ~ +55°C (14 ~ 131°F)

使用濕度範圍: 30 ~ 90 %RH (無結露)

使用周圍環境: 無腐蝕性氣體

固定: 直接安裝 (垂直方向)

重量: 1.4 kg (3.1 lb)

性能

絕緣阻抗: 100 MΩ 以上/500 V DC

耐電壓: 1500 V AC @1分鐘 (網路-供給電源- FE1 之間)

標準及認證

詳細內容請參閱使用手冊, 以符合相關標準。

EU 符合性:

EMC 指令

EN 60947-5-1

低電壓指令

EN 60947-5-1

• 24 V DC 電源

安裝類別 III

污染等級 3

• 100 ~ 240 V AC 電源

安裝類別 II

污染等級 2

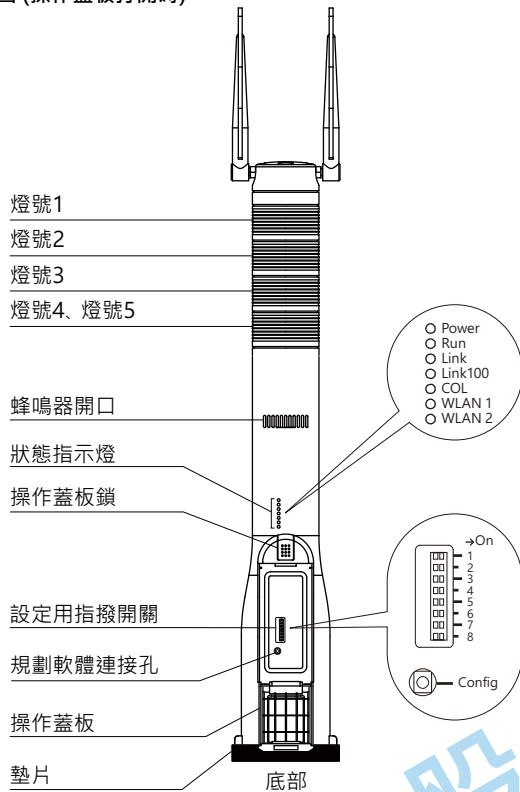
網路-供給電源之間: 加強絕緣 (300 V)

RoHS 指令

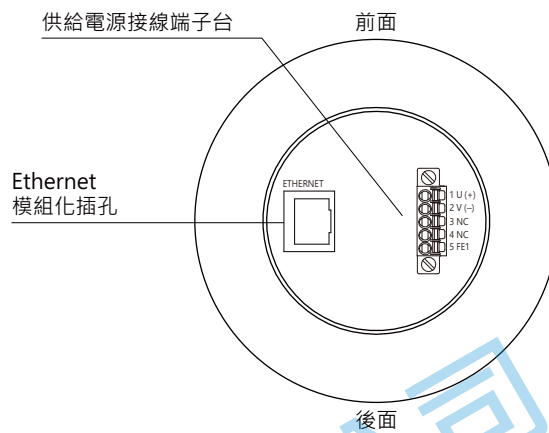
端子台保護結構: 手指保護 (VDE 0660-514)

外部視圖

■ 前視圖 (操作蓋板打開時)



■ 底部視圖

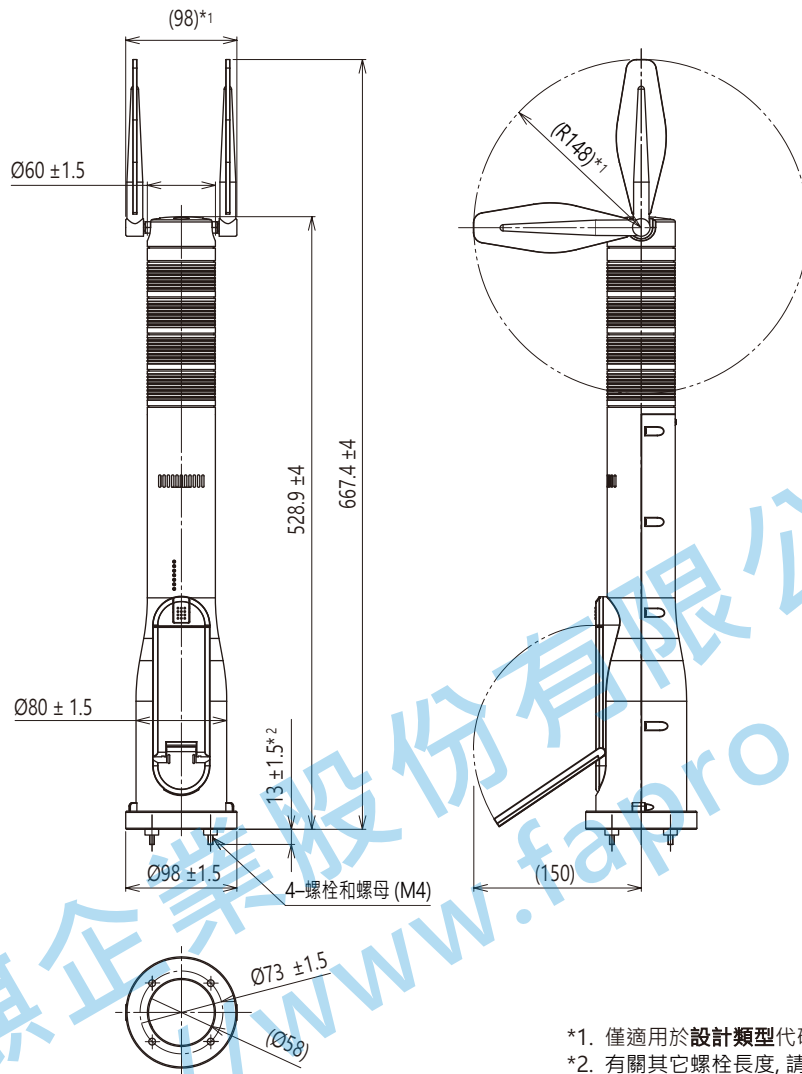


端子配置圖

■ 供給電源接線端子台

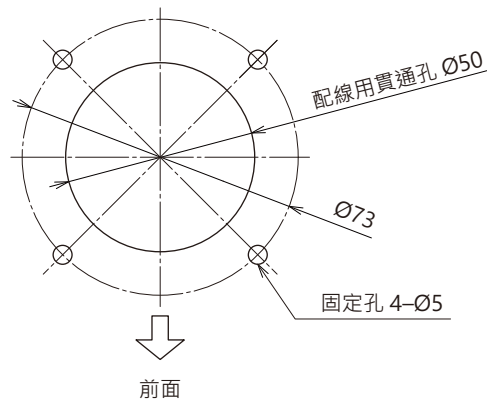


外型尺寸圖 單位: mm



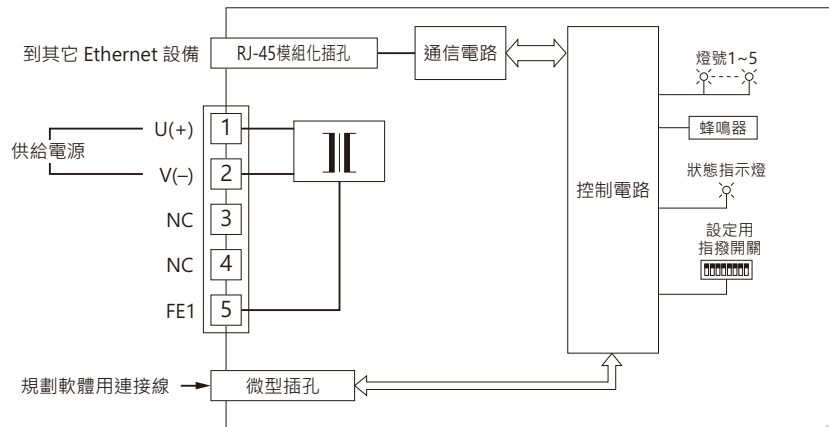
- *1. 僅適用於設計類型代碼 2。
- *2. 有關其它螺栓長度, 請來電諮詢。

安裝尺寸圖 單位: mm



* 請注意不要讓固定的箱體板金等的邊緣損傷引線。

電路概要和接線圖



規格如有更改，恕不另行通知。

能麒企業股份有限公司
<https://www.fapro.com.tw>