

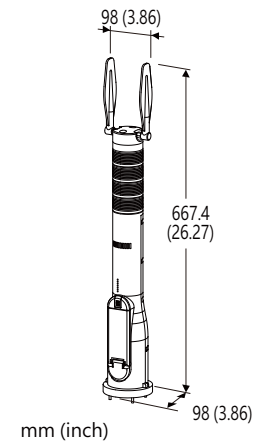
## 塔燈系列

### CC-Link 通信型塔燈

(直徑 60 mm, 4 層)

#### 主要機能與特色

- 照明、閃爍和蜂鳴聲可由 PLC 控制
- 第4層提供雙色發光
- 可分離式彈簧夾型接線端子台



型號: IT60RC-4[1][2][3][4][5]D[6]-[7][8]

#### 訂購時指定事項

- 訂購代碼: IT60RC-4[1][2][3][4][5]D[6]-[7][8]  
參考下面 [1] ~ [8] 項目說明, 並指定各項代碼。  
(例如: IT60RC-4RYGBWD1-M2/Q)
- 指定選項代碼/Q 的規格  
(例如: /C01)

## 塔燈層數

4: 4 層

### [1] 燈號1 發光顏色

(從上往下數第一層)

R: 紅色  
Y: 琥珀色  
G: 綠色  
B: 藍色  
W: 白色

### [2] 燈號2 發光顏色

(從上往下數第二層)

R: 紅色  
Y: 琥珀色  
G: 綠色  
B: 藍色  
W: 白色

### [3] 燈號3 發光顏色

(從上往下數第三層)

R: 紅色  
Y: 琥珀色  
G: 綠色  
B: 藍色  
W: 白色

### [4] 燈號4 發光顏色

(從上往下數第四層第1種顏色)

R: 紅色  
Y: 琥珀色  
G: 綠色  
B: 藍色  
W: 白色

### [5] 燈號5 發光顏色

R: 紅色  
Y: 琥珀色  
G: 綠色  
B: 藍色  
W: 白色  
N: 無

## 安裝方式

D: 直接安裝

## [6] 設計類型

1: Type 1  
2: Type 2 (含虛擬天線)  
(請參考外形尺寸圖)

## [7] 供給電源

AC 電源

M2: 100 ~ 240 V AC

(容許電壓範圍 85 ~ 264 V, 47 ~ 66 Hz)

DC 電源

R: 24 V DC

(容許電壓範圍 24 V ±10 %, 最大漣波 10 %p-p)

## [8] 選項

空白: 無

/Q: 上述以外的選項 (由 選項規格 指定)

## 選項規格: Q

塗層處理 (有關詳細資訊, 請參考 M-System 的網站。)

/C01: 矽膠塗層

/C02: 聚氨酯塗層

/C03: 橡膠塗層

## 性能

絕緣阻抗: 100 MΩ 以上/500 V DC

耐電壓: 1500 V AC @1分鐘

(通信-供給電源- FE1 之間)

## 一般規格

防護等級: IP 65, 僅在垂直安裝時才符合, 但不包括底部連接器。

連接方式

供給電源•通信: 可分離式彈簧夾型接線端子台

適用線徑: 0.2 ~ 1.5 mm<sup>2</sup>, 剝線長度 10 mm

建議壓接端子:

AI0,5-10WH 0.5mm<sup>2</sup> (Phoenix Contact)

AI0,75-10GY 0.75mm<sup>2</sup> (Phoenix Contact)

外殼材質: 阻燃樹脂

燈罩材質: 阻燃樹脂 (透明)

隔離: 通信-電源輸入- FE1(機能接地) 之間

指撥開關設定: 燈光閃爍週期、蜂鳴器聲音間歇週期、蜂鳴器

音量、通訊中斷時的輸出

(詳細內容請參閱使用說明書)

燈號: 紅色、琥珀色、綠色、藍色和白色 LED,

亮燈/閃爍 (周期約 2 Hz、10 Hz)

狀態指示燈: 以 Power、Run、Error、SD、RD (5顆 LED) 指示

本體的動作狀態。(詳細內容請參閱使用說明書)

蜂鳴聲: 頻率約 3.3 kHz

間隔時間: 連續/間歇 (周期約 2 Hz、10 Hz)

## CC-Link 通信規格

CC-Link 協定: 符合 CC-Link V1.10

局種類: 遠端 I/O 局 (Remote I/O station)

局號設定: 旋鈕開關設定; 1 ~ 64

佔有局數: 1

傳輸速度: 旋鈕開關設定

156kbps、625kbps、2.5Mbps、5Mbps、10Mbps

通信線: CC-Link 協會認證纜線

終端電阻: 內建 (使用指撥開關選擇使用與否)

## 安裝規格

耗電量

•AC 電源:

100V AC 時約 5 VA

200V AC 時約 7 VA

240V AC 時約 8 VA

•DC 電源: 約 3 W

使用溫度範圍: -10 ~ +55°C (14 ~ 131°F)

使用濕度範圍: 30 ~ 90 %RH (無結露)

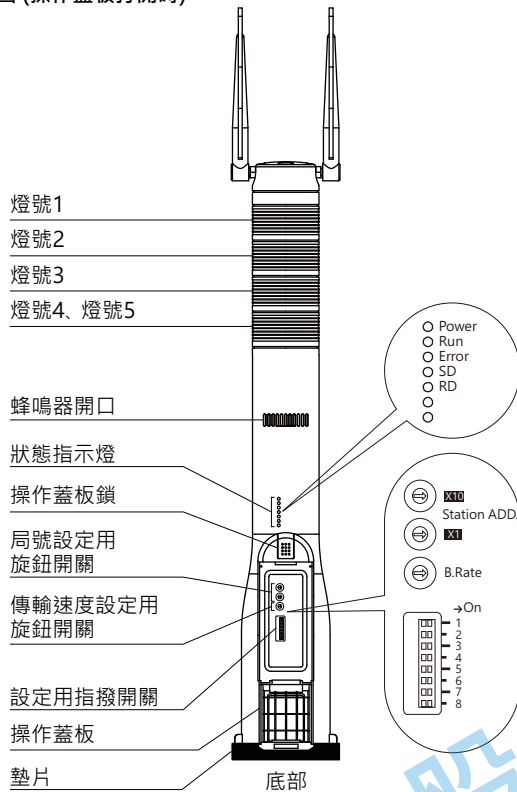
使用周圍環境: 無腐蝕性氣體

固定: 直接安裝 (垂直方向)

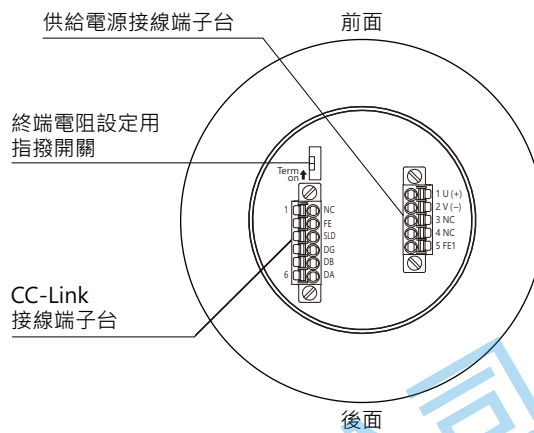
重量: 1.4 kg (3.1 lb)

外部視圖

■ 前視圖 (操作蓋板打開時)



■ 底部視圖

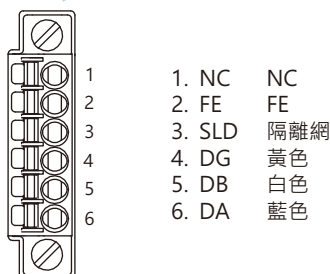


端子配置圖

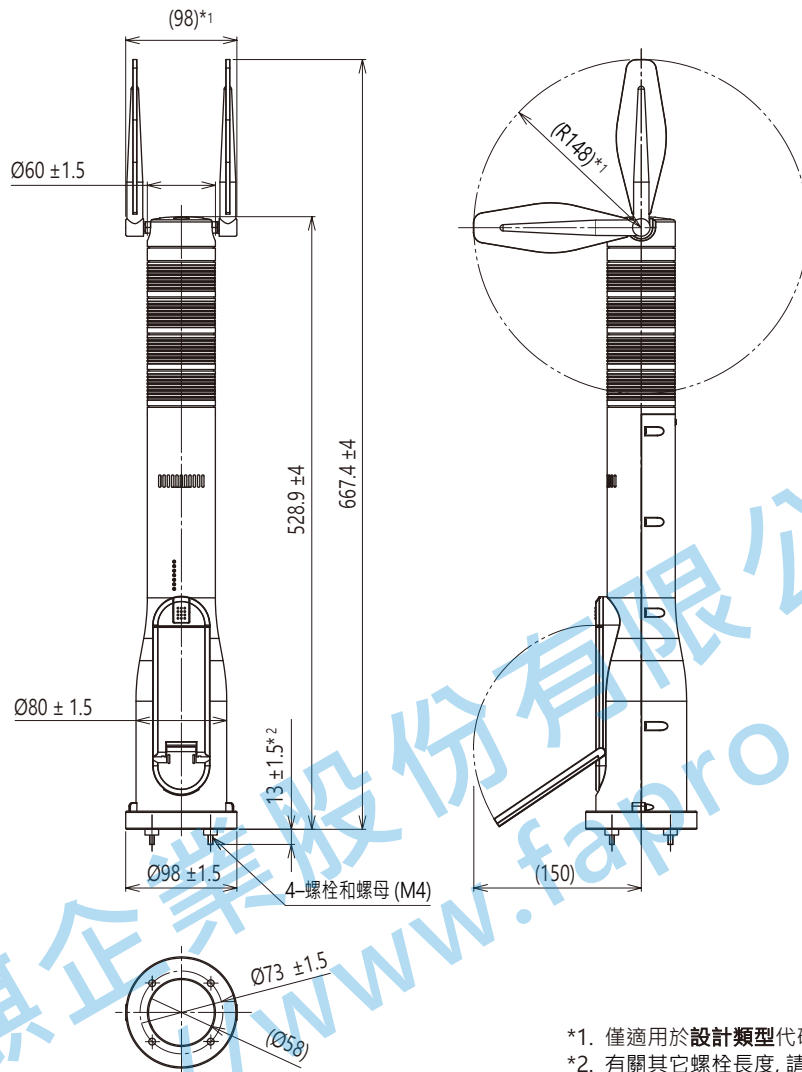
■ 供給電源接線端子台



■ CC-Link 接線端子台

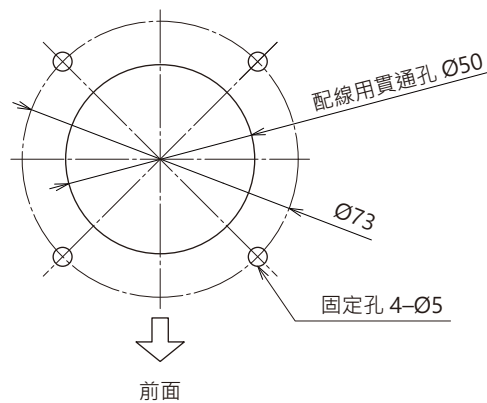


外型尺寸圖 單位: mm



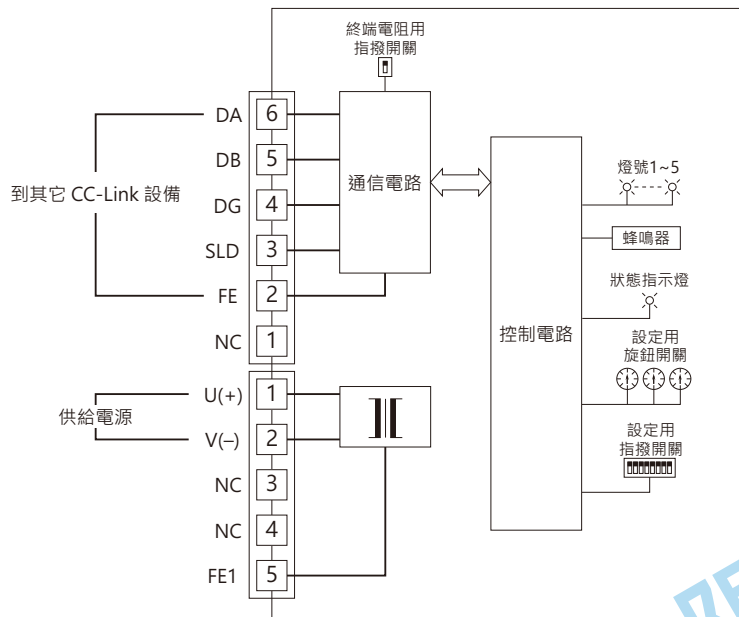
- \*1. 僅適用於設計類型代碼 2。
- \*2. 有關其它螺栓長度, 請來電諮詢。

安裝尺寸圖 單位: mm



\* 請注意不要讓固定的箱體板金等的邊緣損傷引線。

電路概要和接線圖



規格如有更改，恕不另行通知。

能麒企業股份有限公司  
<https://www.fapro.com.tw>