

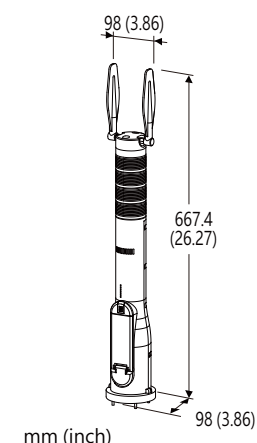
## 塔燈系列

### 接點輸入控制型塔燈

(直徑 60 mm, 4 層)

#### 主要機能與特色

- 使用來自 PLC 的接點信號, 控制警示燈的亮燈/閃爍以及蜂鳴器聲音的輸出
- 第4層提供雙色發光
- 可分離式彈簧夾型接線端子台
- 可切換負(-)COM 或 正(+ )COM
- 內建輸入檢出用電源 (24 V DC)



型號: IT60A1-4[1][2][3][4][5]D[6]-[7][8]

#### 訂購時指定事項

- 訂購代碼: IT60A1-4[1][2][3][4][5]D[6]-[7][8]  
參考下面 [1] ~ [8] 項目說明, 並指定各項代碼。  
(例如: IT60A1-4RYGBWD1-M2/Q)
- 指定選項代碼/Q 的規格  
(例如: /C01)

### 塔燈層數

4: 4 層

#### [1] 燈號1 發光顏色

(從上往下數第一層)

- R: 紅色
- Y: 琥珀色
- G: 綠色
- B: 藍色
- W: 白色

#### [2] 燈號2 發光顏色

(從上往下數第二層)

- R: 紅色
- Y: 琥珀色
- G: 綠色
- B: 藍色
- W: 白色

#### [3] 燈號3 發光顏色

(從上往下數第三層)

- R: 紅色
- Y: 琥珀色
- G: 綠色
- B: 藍色
- W: 白色

#### [4] 燈號4 發光顏色

(從上往下數第四層第1種顏色)

- R: 紅色
- Y: 琥珀色
- G: 綠色
- B: 藍色
- W: 白色

#### [5] 燈號5 發光顏色

- R: 紅色
- Y: 琥珀色
- G: 綠色
- B: 藍色
- W: 白色
- N: 無

### 安裝方式

D: 直接安裝

#### [6] 設計類型

- 1: Type 1
  - 2: Type 2 (含虛擬天線)
- (請參考外形尺寸圖)

#### [7] 供給電源

AC 電源

M2: 100 ~ 240 V AC

(容許電壓範圍 85 ~ 264 V, 47 ~ 66 Hz)

DC 電源

R: 24 V DC

(容許電壓範圍 24 V ±10 %, 最大漣波 10 %p-p)

## [8] 選項

空白: 無

/Q: 上述以外的選項 (由 選項規格 指定)

## 選項規格: Q

塗層處理 (有關詳細資訊, 請參考 M-System 的網站。)

/C01: 矽膠塗層

/C02: 聚氨酯塗層

/C03: 橡膠塗層

## 一般規格

防護等級: IP 65, 僅在垂直安裝時才符合, 但不包括底部連接器。

連接方式

供給電源: 可分離式彈簧夾型接線端子台

適用線徑: 0.2 ~ 1.5 mm<sup>2</sup>, 剝線長度 10 mm

建議壓接端子:

AI0,5-10WH 0.5mm<sup>2</sup> (Phoenix Contact)

AI0,75-10GY 0.75mm<sup>2</sup> (Phoenix Contact)

外殼材質: 阻燃樹脂 (白色)

燈罩材質: 阻燃樹脂 (透明)

隔離: 輸入-供給電源- FE1 (機能接地) 之間

指撥開關設定: 燈光閃爍週期、蜂鳴器聲音斷續週期、蜂鳴器  
音量、輸入規格

(詳細內容請參閱使用說明書)

電源指示燈: 綠色 LED, 供電時亮燈

燈號: 紅色、琥珀色、綠色、藍色和白色 LED,  
亮燈/閃爍 (週期約 2 Hz、10 Hz)

蜂鳴聲: 頻率約 3.3 kHz

間隔時間: 連續/間歇 (週期約 2 Hz、10 Hz)

## 輸入規格

■ 接點輸入: 乾接點、開集極 PNP 或 NPN

輸入阻抗: 約 50 kΩ

Com點: NPN 時負(-)COM, PNP 時正(+)COM

輸入檢出電壓: 約 24 V DC

ON/OFF 位準: 4 V 以下/ 10 kΩ 以下 ON;

20 V 以上/ 100 kΩ 以上 OFF

## 安裝規格

耗電量

•AC 電源:

100V AC 時約 5 VA

200V AC 時約 7 VA

240V AC 時約 8 V

•DC 電源: 約 2.5 W; 約 100 mA

使用溫度範圍: -10 ~ +55°C (14 ~ 131°F)

使用濕度範圍: 30 ~ 90 %RH (無結露)

使用周圍環境: 無腐蝕性氣體

固定: 直接安裝 (垂直方向)

重量: 1.4 kg (3.1 lb)

## 性能

絕緣阻抗: 100 MΩ 以上/500 V DC

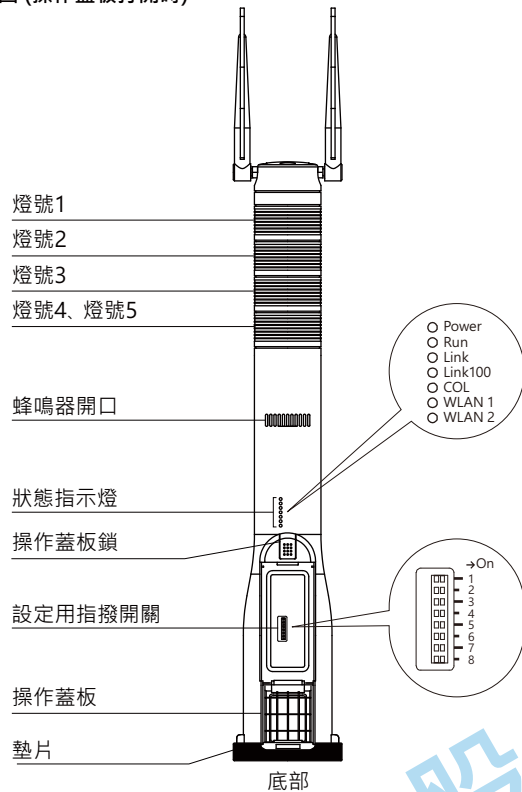
(僅供給電源代碼為 M2 時適用)

耐電壓: 1500 V AC @1分鐘 (輸入-供給電源- FE1 之間)

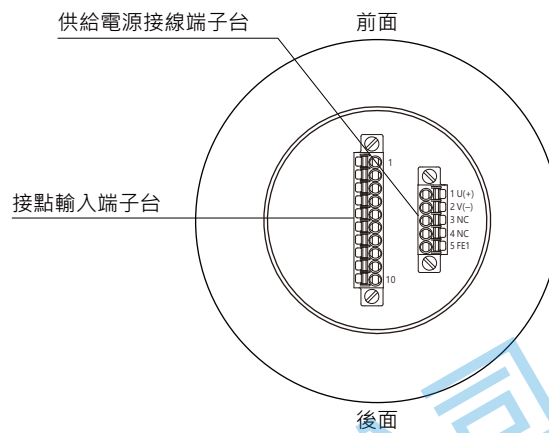
(僅供給電源代碼為 M2 時適用)

外部視圖

■ 前視圖 (操作蓋板打開時)



■ 底部視圖



端子配置圖

■ 供給電源接線端子台



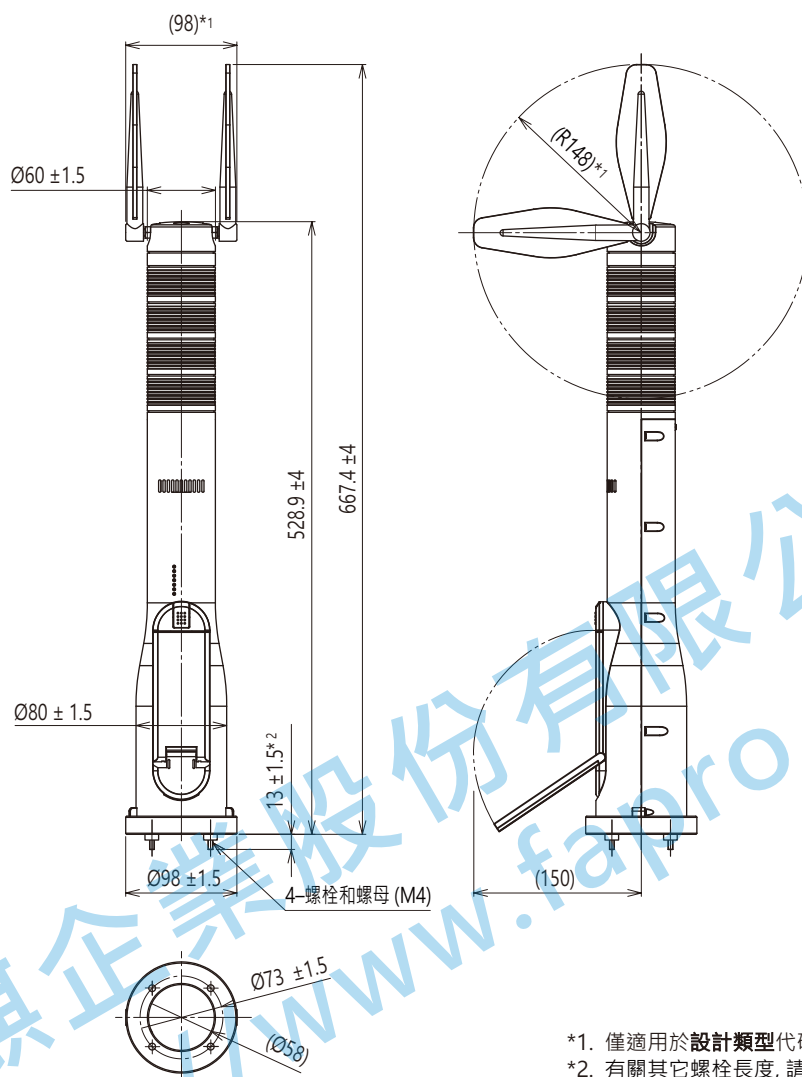
- 1. U (+) 供給電源 (+)
- 2. V (-) 供給電源 (-)
- 3. NC 未使用
- 4. NC 未使用
- 5. FE1 機能接地

■ 接點輸入端子台



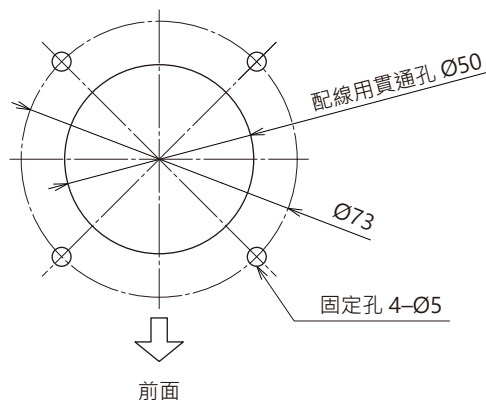
- 1. 燈號1
- 2. 燈號2
- 3. 燈號3
- 4. 燈號4, 第1個顏色
- 5. 燈號5, 第2個顏色
- 6. 蜂鳴器1, 連續音
- 7. 蜂鳴器2, 間歇音
- 8. 燈號亮燈用、蜂鳴器用 COM點
- 9. 燈號閃爍用 COM點
- 10. 未使用

外型尺寸圖 單位: mm



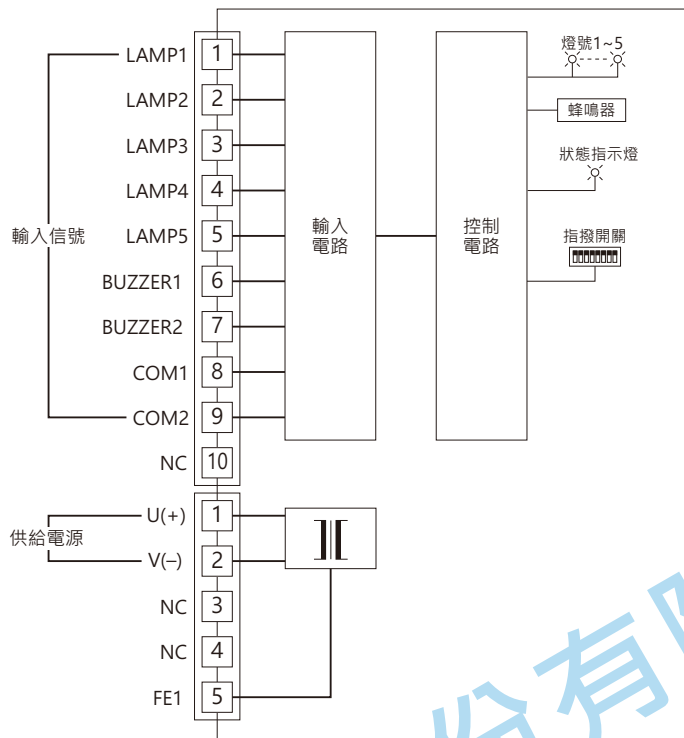
- \*1. 僅適用於設計類型代碼 2。
- \*2. 有關其它螺栓長度, 請來電諮詢。

安裝尺寸圖 單位: mm



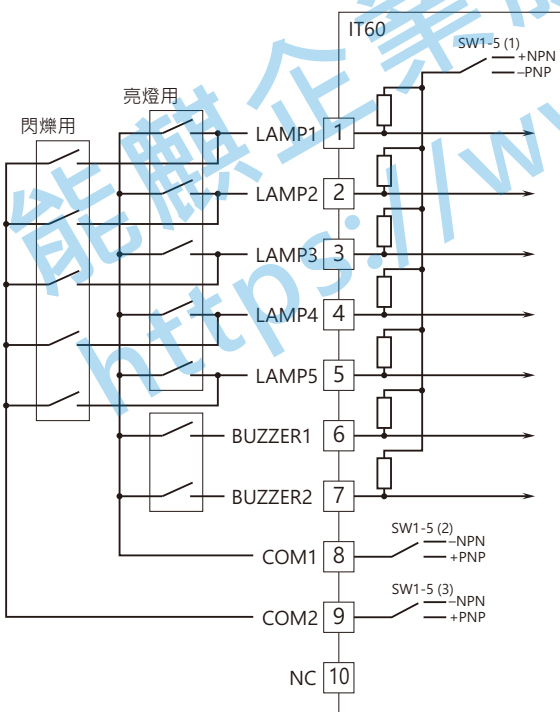
\* 請注意不要讓固定的箱體板金等的邊緣損傷引線。

電路概要和接線圖

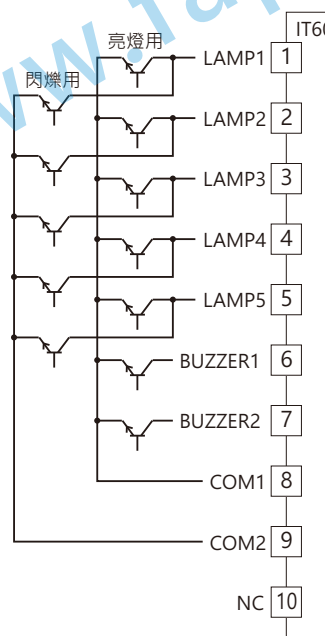


■ 輸入信號接線圖

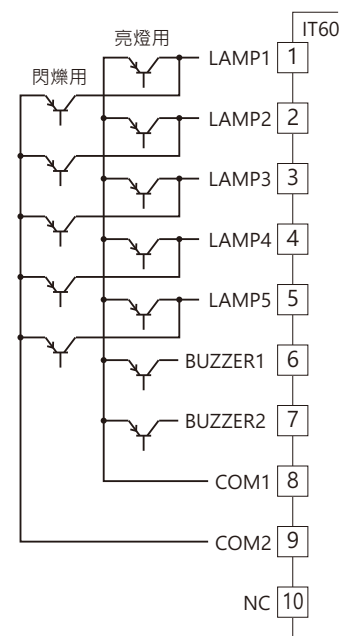
• 接點輸入時



• NPN 輸入時



• PNP 輸入時



注意1: 接點輸入或 NPN 輸入時, 請將 SW1-5 設定為 OFF; 若為 PNP 輸入時, 請將 SW1-5 設定為 ON。

注意2: 如果亮燈用輸入和閃爍用輸入同時打開, 亮燈用輸入優先。

另外, 如果此時有另一個燈的閃爍用輸入為 ON, 則該燈也會為亮燈。

同樣地, 蜂鳴器的連續音輸入也優先於間歇音輸入。



規格如有更改，恕不另行通知。

能麒企業股份有限公司  
<https://www.fapro.com.tw>