

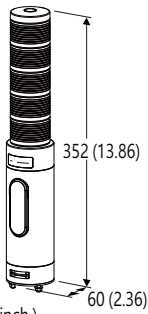
塔燈系列

CC-Link 通信型塔燈

(小型, 直徑 50 mm, 1 ~ 5 層)

主要機能與特色

- 照明、閃爍和蜂鳴聲可由PLC 控制
- 可分離式彈簧夾型接線端子台



塔燈層數	A
1	224 (8.82)
2	256 (10.08)
3	288 (11.34)
4	320 (12.60)
5	352 (13.86)

型號: IT50SRC-[1][2][3][4][5][6]D1-[7][8]

訂購時指定事項

- 訂購代碼: IT50SRC-[1][2][3][4][5][6]D1-[7][8]  
參考下面 [1] ~ [8] 項目說明, 並指定各項代碼。  
(例如: IT50SRC-5RYGBWD1-M2/Q)
- 指定選項代碼/Q 的規格  
(例如: /C01)

[1] 塔燈層數

- 1: 1 層
- 2: 2 層
- 3: 3 層
- 4: 4 層
- 5: 5 層

[2] 第1層發光顏色

(從上往下數第一層)

- R: 紅色
- Y: 琥珀色
- G: 綠色
- B: 藍色
- W: 白色

[3] 第2層發光顏色

(從上往下數第二層)

- R: 紅色
- Y: 琥珀色
- G: 綠色
- B: 藍色
- W: 白色
- N: 無 (當選擇的塔燈層數為 2 ~ 5 層時不可選用)

[4] 第3層發光顏色

(從上往下數第三層)

- R: 紅色
- Y: 琥珀色
- G: 綠色
- B: 藍色
- W: 白色
- N: 無 (當選擇的塔燈層數為 3 ~ 5 層時不可選用)

[5] 第4層發光顏色

(從上往下數第四層)

- R: 紅色
- Y: 琥珀色
- G: 綠色
- B: 藍色
- W: 白色
- N: 無 (當選擇的塔燈層數為 4 ~ 5 層時不可選用)

[6] 第5層發光顏色

- R: 紅色
- Y: 琥珀色
- G: 綠色
- B: 藍色
- W: 白色
- N: 無 (當選擇的塔燈層數為 5 層時不可選用)

\* 所選塔燈層數以外的層數, 其顏色代碼請選擇選項 "N: 無"。

安裝方式

- D: 直接安裝

設計類型

- 1: Type 1  
(請參考外形尺寸圖)

**[7] 供給電源****AC 電源**

M2: 100 ~ 240 V AC

(容許電壓範圍 85 ~ 264 V, 47 ~ 66 Hz)

**DC 電源**

R: 24 V DC

(容許電壓範圍 24 V ±10 %, 最大漣波 10 %p-p)

**[8] 選項**

空白: 無

/Q: 上述以外的選項 (由 選項規格指定)

**選項規格: Q**

塗層處理 (有關詳細資訊, 請參考 M-System 的網站。)

/C01: 矽膠塗層

/C02: 聚氨酯塗層

/C03: 橡膠塗層

**相關產品**

- 安裝桿 (型號: ITPL)
- 安裝適配器 (型號: ITAD1)

**一般規格**

防護等級: IP 65, 僅在垂直安裝時才符合, 但不包括底部連接器。

**連接方式**

供給電源: UL1007 AWG20

CC-Link: 可分離式彈簧夾型接線端子台

適用線徑: 0.2 ~ 1.5 mm<sup>2</sup>, 剝線長度 10 mm**建議壓接端子:**AI0,5-10WH 0.5mm<sup>2</sup> (Phoenix Contact)AI0,75-10GY 0.75mm<sup>2</sup> (Phoenix Contact)

外殼材質: 阻燃樹脂

燈罩材質: 阻燃樹脂 (透明)

隔離: 通信-電源輸入-FE1(機能接地) 之間

指撥開關設定: 燈光閃爍週期、蜂鳴器聲音斷續週期、蜂鳴器音量、通訊中斷時的輸出  
(詳細內容請參閱使用說明書)燈號: 紅色、琥珀色、綠色、藍色和白色 LED 亮燈/閃爍  
(周期約 2 Hz、10 Hz)

狀態指示燈: 以 Power、Run、Error、SD、RD (5顆 LED) 指示本體的動作狀態。(詳細內容請參閱使用說明書)

蜂鳴聲: 頻率約 3.3 kHz

間隔時間: 連續/間歇 (周期約 2 Hz、10 Hz)

**CC-Link 通信規格**

CC-Link 協定: 符合 CC-Link V1.10

局種類: 遠端 I/O 局 (Remote I/O station)

局號設定: 旋鈕開關設定; 1 ~ 64

佔有局數: 1

傳輸速度: 旋鈕開關設定

156kbps、625kbps、2.5Mbps、5Mbps、10Mbps

通信線: CC-Link 協會認證纜線

終端電阻: 內建 (使用指撥開關選擇使用與否)

**安裝規格****耗電量****•AC 電源:**

100V AC 時約 5.5 VA

200V AC 時約 7 VA

240V AC 時約 8 VA

**•DC 電源: 約 3 W**

使用溫度範圍: -10 ~ +55°C (14 ~ 131°F)

使用濕度範圍: 30 ~ 90 %RH (無結露)

使用周圍環境: 無腐蝕性氣體

固定: 直接安裝 (垂直方向)

重量: 700 g (1.5 lb)

**性能**

絕緣阻抗: 100 MΩ 以上/500 V DC

耐電壓: 1500 V AC @ 1分鐘 (通信-供給電源-FE1 之間)

**標準及認證****EU 符合性:**

EMC 指令

EN 60947-5-1

低電壓指令

EN 60947-5-1

**• 24 V DC 電源**

安裝類別 III

污染等級 3

**• 100 ~ 240 V AC 電源**

安裝類別 II

污染等級 2

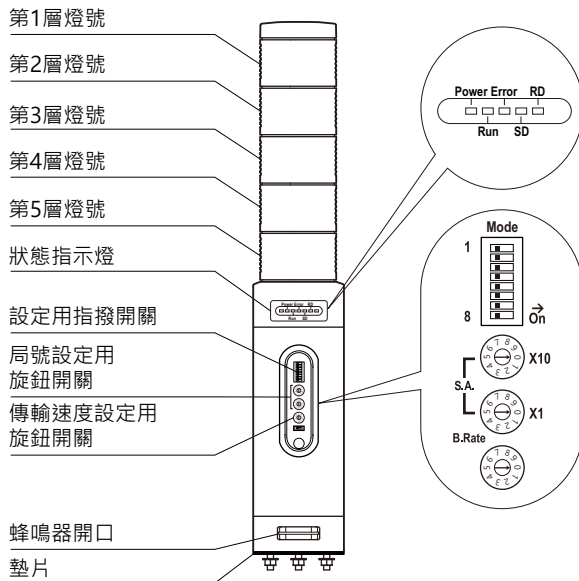
通信-供給電源之間: 加強絕緣 (300 V)

RoHS 指令

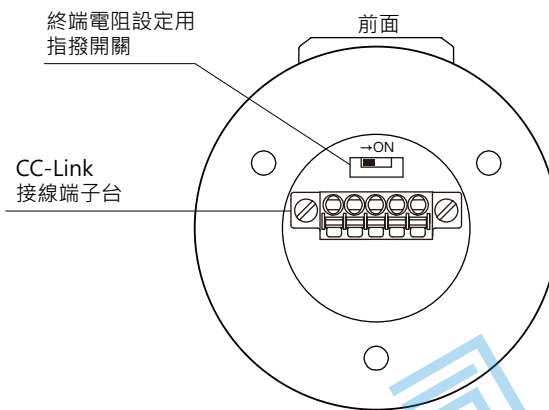
端子台保護結構: 手指保護 (VDE 0660-514)

外部視圖

■ 前視圖 (操作蓋板打開時)



■ 底部視圖



端子配置圖

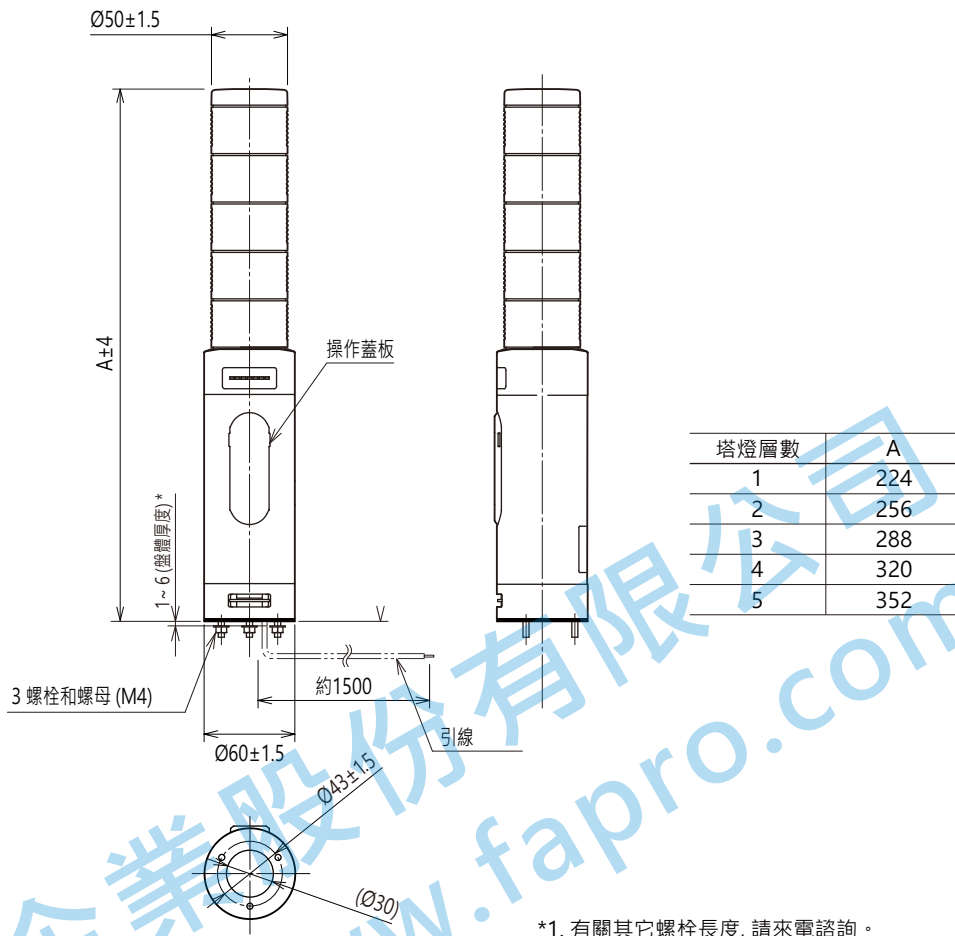
■ CC-Link 接線端子台



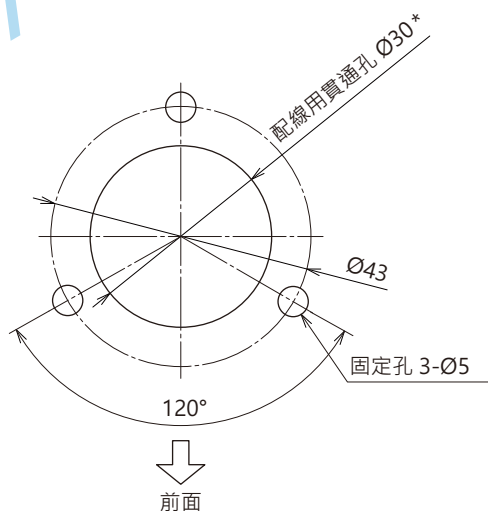
- |   |     |     |
|---|-----|-----|
| 1 | FE  | FE  |
| 2 | SLD | 隔離網 |
| 3 | DG  | 黃色  |
| 4 | DB  | 白色  |
| 5 | DA  | 藍色  |

能麒企業股份有限公司  
https://www.fapro.com.tw

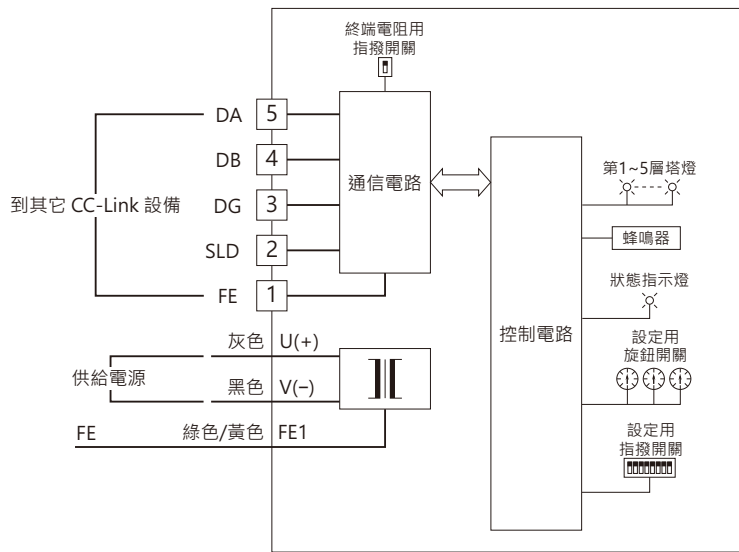
外型尺寸圖 單位: mm



安裝尺寸圖 單位: mm



電路概要和接線圖



規格如有更改，恕不另行通知。

能麒企業股份有限公司  
<https://www.fapro.com.tw>