

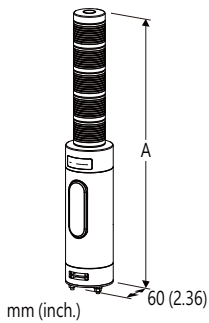
塔燈系列

ETHERNET 通信型塔燈

(小型, 直徑 40 mm, Modbus/TCP 通信, 1 ~ 5 層)

主要機能與特色

- PLC 或 PC 可透過 Modbus/TCP 通信提供照明、閃爍和蜂鳴聲



塔燈層數	A
1	224 (8.82)
2	256 (10.08)
3	288 (11.34)
4	320 (12.60)
5	352 (13.86)

型號: IT40SRE-[1][2][3][4][5][6]D1-[7][8]

訂購時指定事項

- 訂購代碼: IT40SRE-[1][2][3][4][5][6]D1-[7][8]
參考下面 [1] ~ [8] 項目說明, 並指定各項代碼。
(例如: IT40SRE-5RYGBWD1-R/Q)
- 指定選項代碼/Q 的規格
(例如: /C01)

[1] 塔燈層數

- 1: 1 層
- 2: 2 層
- 3: 3 層
- 4: 4 層
- 5: 5 層

[2] 第1層發光顏色

(從上往下數第一層)

- R: 紅色
- Y: 琥珀色
- G: 綠色
- B: 藍色
- W: 白色

[3] 第2層發光顏色

(從上往下數第二層)

- R: 紅色
- Y: 琥珀色
- G: 綠色
- B: 藍色
- W: 白色
- N: 無 (當選擇的塔燈層數為 2 ~ 5 層時不可選用)

[4] 第3層發光顏色

(從上往下數第三層)

- R: 紅色
- Y: 琥珀色
- G: 綠色
- B: 藍色
- W: 白色
- N: 無 (當選擇的塔燈層數為 3 ~ 5 層時不可選用)

[5] 第4層發光顏色

(從上往下數第四層)

- R: 紅色
- Y: 琥珀色
- G: 綠色
- B: 藍色
- W: 白色
- N: 無 (當選擇的塔燈層數為 4 ~ 5 層時不可選用)

[6] 第5層發光顏色

- R: 紅色
- Y: 琥珀色
- G: 綠色
- B: 藍色
- W: 白色
- N: 無 (當選擇的塔燈層數為 5 層時不可選用)

* 所選塔燈層數以外的層數, 其顏色代碼請選擇選項 "N: 無"。

安裝方式

- D: 直接安裝

設計類型

- 1: Type 1
(請參考外形尺寸圖)

[7] 供給電源**AC 電源**

M2: 100 ~ 240 V AC

(容許電壓範圍 85 ~ 264 V, 47 ~ 66 Hz)

DC 電源

R: 24 V DC

(容許電壓範圍 24 V ±10 %, 最大漣波 10 %p-p)

[8] 選項

空白: 無

/Q: 上述以外的選項 (由 **選項規格** 指定)**選項規格: Q**

塗層處理 (有關詳細資訊, 請參考 M-System 的網站。)

/C01: 矽膠塗層

/C02: 聚氨酯塗層

/C03: 橡膠塗層

相關產品

- 網路延長線 (型號: ITCA)
- 安裝桿 (型號: ITPL)
- 安裝適配器 (型號: ITAD1)
- PC 規劃軟體 (型號: ITCFG)
 - 每個機能都可以使用規劃軟體進行設定。
 - 可在 M-System 或能麒公司網站下載。
 - 首次設定本單元時, 請使用出廠預設 IP 位址(192.168.0.1)與電腦連線及進行變更。

一般規格

防護等級: IP 65, 僅在垂直安裝時才符合, 但不包括底部連接器。

連接方式

供給電源: UL1007 AWG20

通信網路: RJ-45 模組化插孔

外殼材質: 阻燃樹脂

燈罩材質: 阻燃樹脂 (透明)

隔離: 網路-電源輸入- FE1(機能接地) 之間

指撥開關設定: 燈光閃爍週期、蜂鳴器聲音斷續週期、蜂鳴器音量、通訊中斷時的輸出及 IP 位址
(詳細內容請參閱使用說明書)燈號: 紅色、琥珀色、綠色、藍色和白色 LED 亮燈/閃爍
(周期約 2 Hz、10 Hz)

狀態指示燈: Power、Run

(詳細內容請參閱使用說明書)

蜂鳴聲: 頻率約 3.3 kHz

間隔時間: 連續/間歇 (周期約 2 Hz、10 Hz)

通信規格

通信規格: IEEE 802.3u

傳輸種類: 10BASE-T/100BASE-TX

傳輸速度: 10/100 Mbps (具 Auto Negotiation 機能)

通信協定: Modbus/TCP

資料型式: RTU (Binary)

最大連接數: 2

傳輸線: 10BASE-T (STP, Cat. 5)、100BASE-TX (STP, Cat. 5e)

最大線段長度: 100 公尺

IP 位址: 192.168.0.1 (工廠預設值);

可使用 PC 規劃軟體 (型號: ITCFG) 變更設定

Port 編號: 502

Ethernet 指示燈: Link、Link100、COL

安裝規格**耗電量****•AC 電源:**

100V AC 最大負載時約 5.5 VA

200V AC 最大負載時約 7 VA

240V AC 最大負載時約 8 VA

•DC 電源: 約 3 W

使用溫度範圍: -10 ~ +55°C (14 ~ 131°F)

使用濕度範圍: 30 ~ 90 %RH (無結露)

使用周圍環境: 無腐蝕性氣體

固定: 直接安裝 (垂直方向)

重量: 650 g (1.43 lb)

性能

絕緣阻抗: 100 MΩ 以上/500 V DC

耐電壓: 1500 V AC @ 1分鐘 (網路-供給電源- FE1 之間)

標準及認證

詳細內容請參閱使用手冊, 以符合相關標準。

EU 符合性:**EMC 指令**

EN 60947-5-1

低電壓指令

EN 60947-5-1

- 24 V DC 電源

安裝類別 III

污染等級 3

- 100 ~ 240 V AC 電源

安裝類別 II

污染等級 2

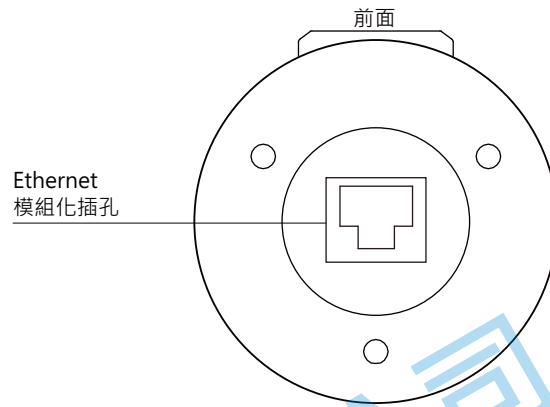
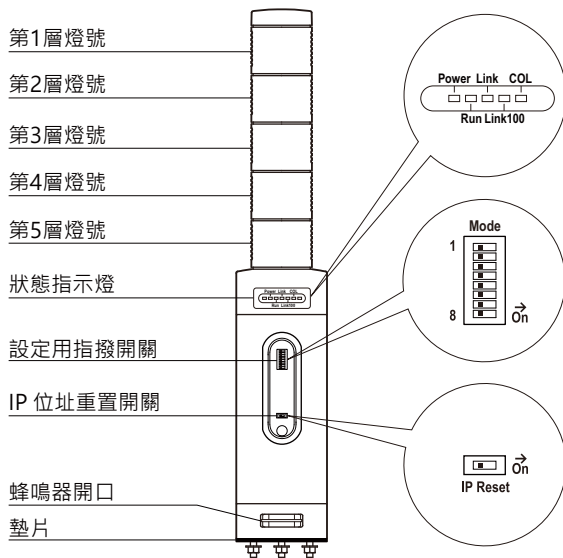
網路-供給電源之間: 加強絕緣 (300 V)

RoHS 指令

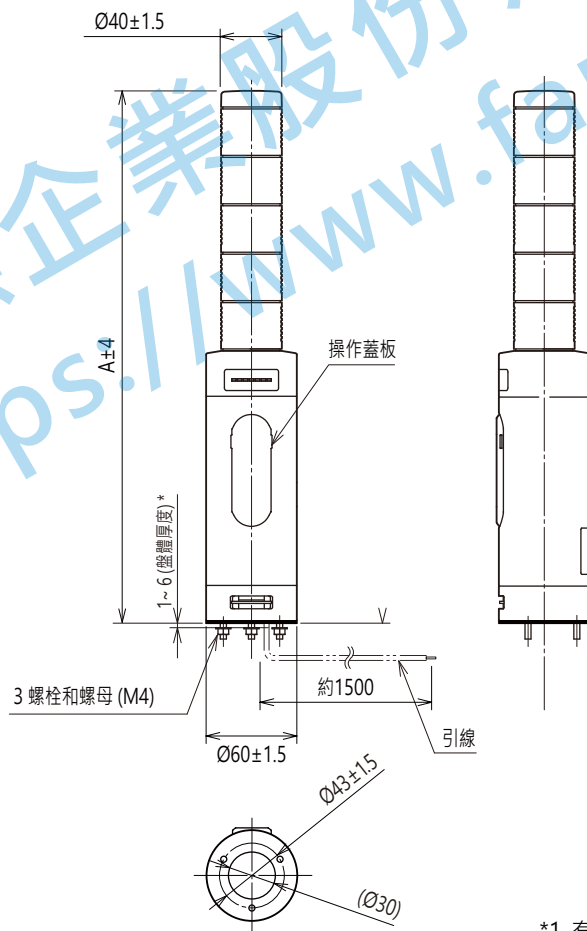
外部視圖

■ 前視圖 (操作蓋板打開時)

■ 底部視圖



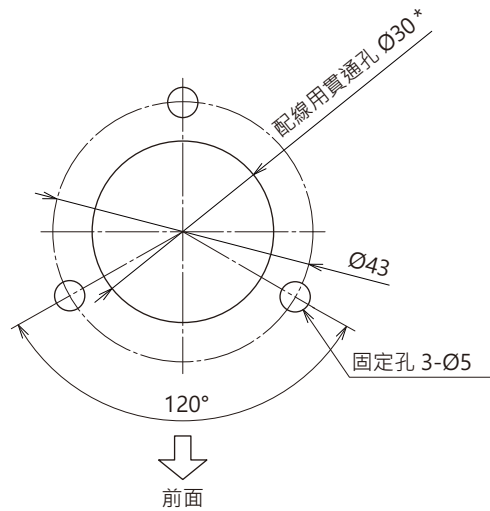
外型尺寸圖 單位: mm



塔燈層數	A
1	224
2	256
3	288
4	320
5	352

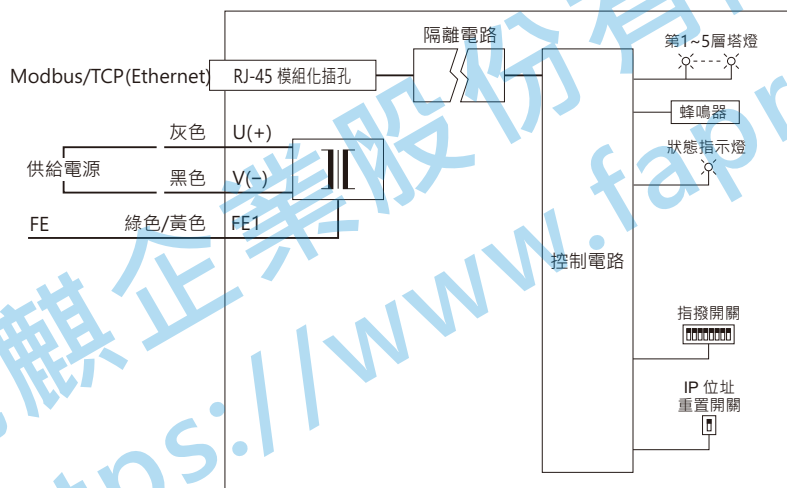
*1. 有關其它螺栓長度, 請來電諮詢。

安裝尺寸圖 單位: mm



* 請注意不要讓固定的箱體板金等的邊緣損傷引線。

電路概要和接線圖



規格如有更改，恕不另行通知。