

塔燈系列

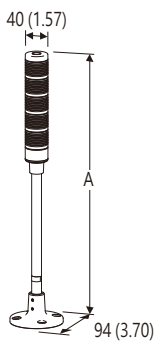
接點輸入控制型塔燈

(超小型, 直徑 40 mm, 1 ~ 5 層, 桿式安裝)

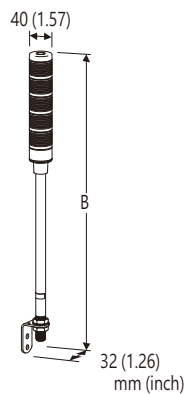
主要機能與特色

- 接點輸入控制型塔燈
- 用 PLC 控制警示燈的亮燈

■ 圓形底座安裝



■ L形安裝



塔燈層數	A	B
1	362.5 (14.27)	395.5 (15.57)
2	394.5 (15.53)	427.5 (16.83)
3	426.5 (16.79)	459.5 (18.09)
4	458.5 (18.05)	491.5 (19.35)
5	490.5 (19.31)	523.5 (20.61)



型號: IT40SA3-[1][2][3][4][5][6][7]-AR[8]

訂購時指定事項

- 訂購代碼: IT40SA3-[1][2][3][4][5][6][7]-AR[8]
參考下面 [1] ~ [8] 說明, 並指定各項代碼。
(例如: IT40SA3-5RYGBWL-AR/Q)
- 指定選項代碼/Q 的規格
(例如: /C01)

[1] 塔燈層數

- 1: 1 層
- 2: 2 層
- 3: 3 層
- 4: 4 層
- 5: 5 層

[2] 燈號1 發光顏色

(從上往下數第一層)

- R: 紅色
- Y: 琥珀色
- G: 綠色
- B: 藍色
- W: 白色

[3] 燈號2 發光顏色

(從上往下數第二層)

- R: 紅色
- Y: 琥珀色
- G: 綠色
- B: 藍色
- W: 白色
- N: 無 (當選擇的塔燈層數為 2 ~ 5 層時不可選用)

[4] 燈號3 發光顏色

(從上往下數第三層)

- R: 紅色
- Y: 琥珀色
- G: 綠色
- B: 藍色
- W: 白色
- N: 無 (當選擇的塔燈層數為 3 ~ 5 層時不可選用)

[5] 燈號4 發光顏色

(從上往下數第四層)

- R: 紅色
- Y: 琥珀色
- G: 綠色
- B: 藍色
- W: 白色
- N: 無 (當選擇的塔燈層數為 4 ~ 5 層時不可選用)

[6] 燈號5 發光顏色

(從上往下數第五層)

- R: 紅色
- Y: 琥珀色
- G: 綠色
- B: 藍色
- W: 白色
- N: 無 (當選擇的塔燈層數為 5 層時不可選用)

* 不能有多層選擇相同的顏色。

* 所選塔燈層數以外的層數, 其顏色代碼請選擇選項 "N: 無"。

[7] 安裝方式

C: 圓形底座安裝

L: L形安裝

供給電源

交直流共用

AR: 24 V AC (容許電壓範圍 24 V ±10 %, 47 ~ 66 Hz)

24 V DC (容許電壓範圍 24 V ±10 %, 最大漣波 10 %p-p)

[8] 選項

空白: 無

/Q: 有選項 (由 選項規格 指定)

選項規格: Q

塗層處理 (有關詳細資訊, 請參考 M-System 的網站。)

/C01: 矽膠塗層

/C02: 聚氨酯塗層

/C03: 橡膠塗層

一般規格

防護等級:

- 圓形底座安裝型: IP65

- L形安裝型: IP13

(僅在垂直安裝時才符合, 但不包括底部)

連接方式: UL1007 AWG22

外殼材質: 阻燃樹脂

燈罩材質: 阻燃樹脂 (透明)

燈號: 紅色、琥珀色、綠色、藍色和白色 LED

輸入規格

接點輸入: 乾接點、開集極 PNP 或 NPN

額定輸入電壓:

24 V AC (容許電壓範圍 24 V ±10 %, 47 ~ 66 Hz)

24 V DC (容許電壓範圍 24 V ±10 %, 最大漣波 10 %p-p)

輸入電流: 14 mA 以下/點 (@24 V DC)

輸入阻抗: 約 1000 Ω

安裝規格

耗電量

- AC 電源: 24V AC 時 2.4 VA 以下

- DC 電源: 24 V DC 時 2.2 W 以下

使用溫度範圍: -10 ~ +55°C (14 ~ 131°F)

使用濕度範圍: 30 ~ 90 %RH (無結露)

使用周圍環境: 無腐蝕性氣體

固定: 桿式安裝 (垂直方向)

重量:

- 圓形底座安裝型: 650 g (1.43 lb)

- L形安裝型: 600 g (1.32 lb)

標準及認證

EU 符合性:

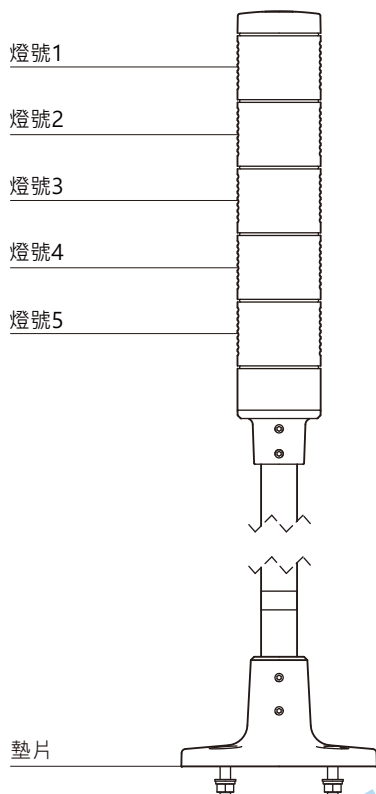
EMC 指令

EN 60947-5-1

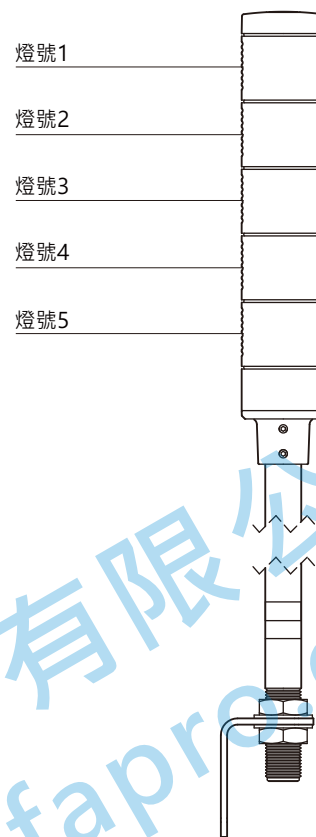
RoHS 指令

外部視圖

■ 圓形底座安裝型



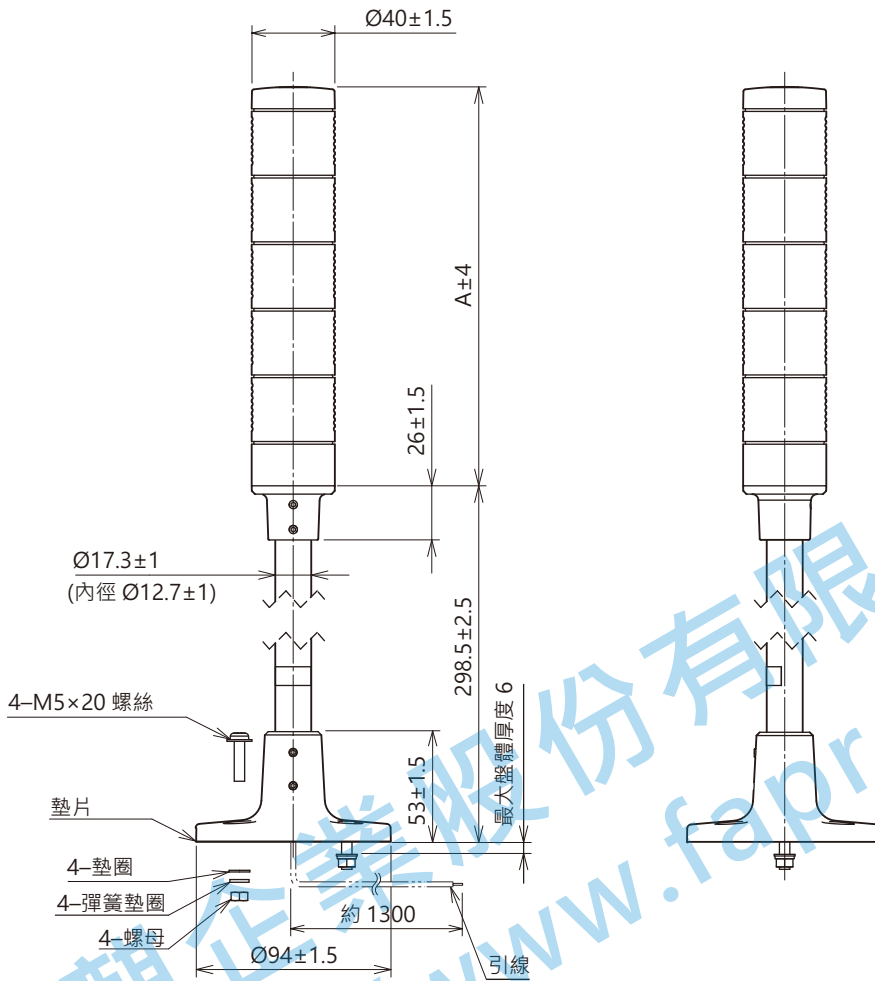
■ L形安裝型



能麒企業股份有限公司
<https://www.fapre.com.tw>

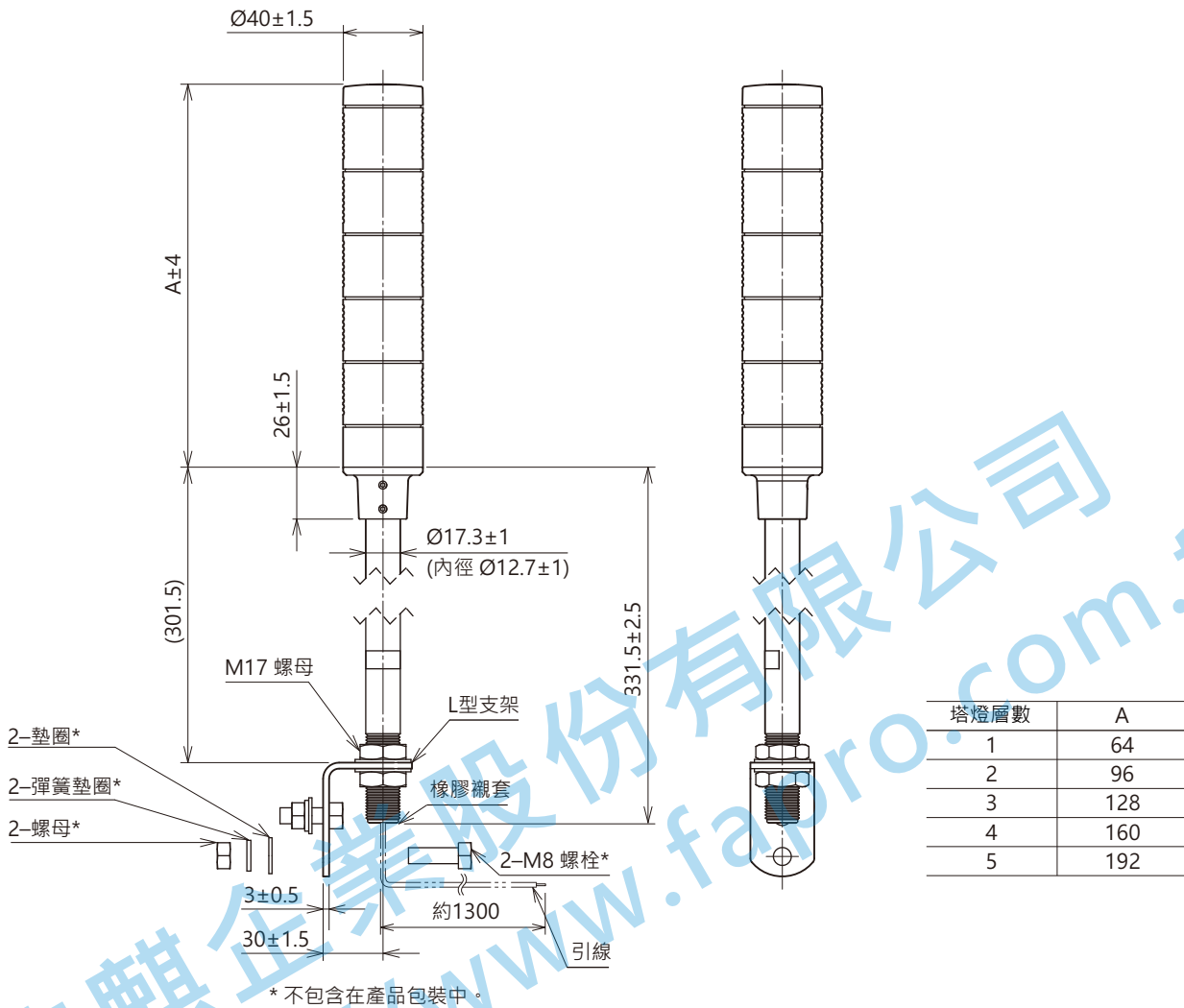
外型尺寸圖 單位: mm

■ 圓形底座安裝型



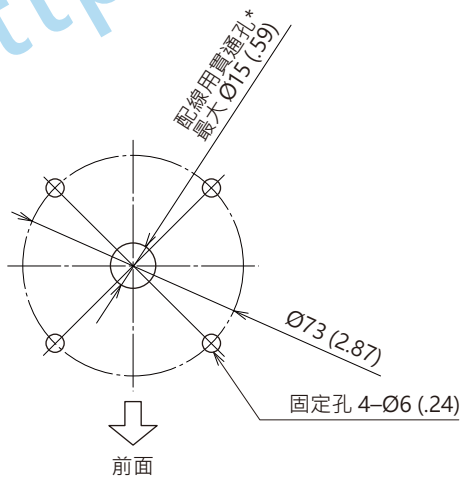
塔燈層數	A
1	64
2	96
3	128
4	160
5	192

■ L形安裝型

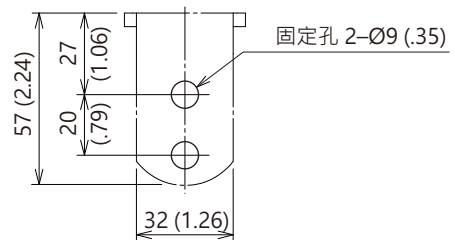


安裝尺寸圖 單位: mm

■ 圓形底座安裝型

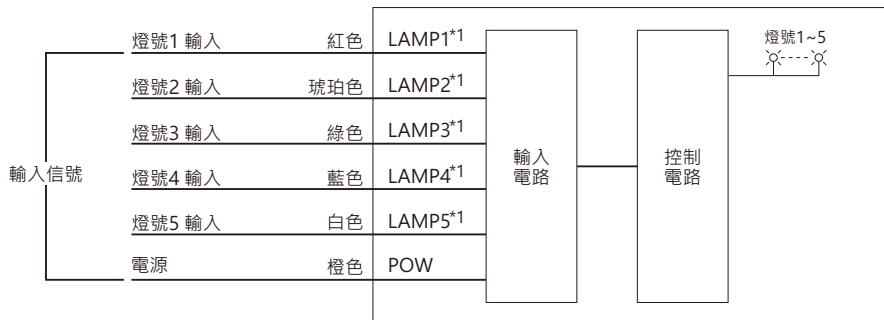


■ L形安裝型



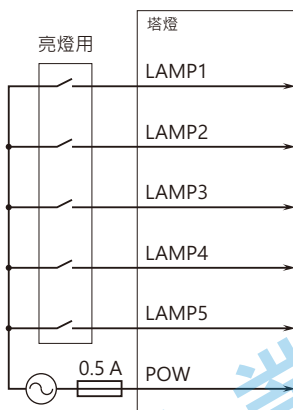
* 請保護電線, 防止其被邊緣刮傷。
並根據電線和連接器的尺寸來決定貫通孔徑。

電路概要和接線圖

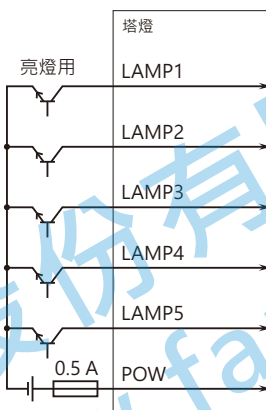


*1. 塔燈為 5 層的範例依序為: 紅色、琥珀色、綠色、藍色和白色。
燈號和電線的顏色相同。

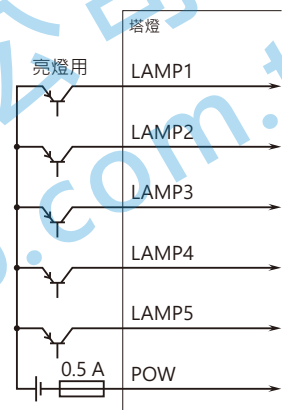
■ 輸入信號接線圖
• 接點輸入時



• NPN 輸入時



• PNP 輸入時



注意1: NPN 輸入和 PNP 輸入只適用於 24V DC 電源使用時。



規格如有更改，恕不另行通知。