

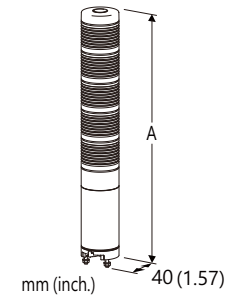
塔燈系列

接點輸入控制型塔燈

(超小型, 直徑 40 mm, 1 ~ 5 層)

主要機能與特色

- 接點輸入控制型塔燈
- 用 PLC 控制警示燈的亮燈/閃爍以及蜂鳴器聲音的輸出



塔燈層數	A
1	140 (5.51)
2	172 (6.77)
3	204 (8.03)
4	236 (9.29)
5	268 (10.55)

型號: IT40SA2-[1][2][3][4][5][6]2-AR[7]

訂購時指定事項

- 訂購代碼: IT40SA2-[1][2][3][4][5][6]2-AR[7]
參考下面 [1] ~ [7] 說明, 並指定各項代碼。
(例如: IT40SA2-5RYGBW2-AR/Q)
- 指定選項代碼/Q 的規格
(例如: /C01)

[1] 塔燈層數

- 1: 1 層
- 2: 2 層
- 3: 3 層
- 4: 4 層
- 5: 5 層

[2] 燈號1 發光顏色

(從上往下數第一層)

- R: 紅色
- Y: 琥珀色
- G: 綠色
- B: 藍色
- W: 白色

[3] 燈號2 發光顏色

(從上往下數第二層)

- R: 紅色
- Y: 琥珀色
- G: 綠色
- B: 藍色
- W: 白色
- N: 無 (當選擇的塔燈層數為 2 ~ 5 層時不可選用)

[4] 燈號3 發光顏色

(從上往下數第三層)

- R: 紅色
- Y: 琥珀色
- G: 綠色
- B: 藍色
- W: 白色
- N: 無 (當選擇的塔燈層數為 3 ~ 5 層時不可選用)

[5] 燈號4 發光顏色

(從上往下數第四層)

- R: 紅色
- Y: 琥珀色
- G: 綠色
- B: 藍色
- W: 白色
- N: 無 (當選擇的塔燈層數為 4 ~ 5 層時不可選用)

[6] 燈號5 發光顏色

(從上往下數第五層)

- R: 紅色
- Y: 琥珀色
- G: 綠色
- B: 藍色
- W: 白色
- N: 無 (當選擇的塔燈層數為 5 層時不可選用)

* 不能有多層選擇相同的顏色。

* 所選塔燈層數以外的層數, 其顏色代碼請選擇選項 "N: 無"。

閃爍/蜂鳴器

- 2: 有閃爍、蜂鳴器聲音輸出機能

供給電源

交直流共用

AR: 24 V AC (容許電壓範圍 24 V ± 10 %, 47 ~ 66 Hz)

24 V DC (容許電壓範圍 24 V ± 10 %, 最大漣波 10 %p-p)

[7] 選項

空白: 無

/Q: 有選項 (由 選項規格 指定)

選項規格: Q

塗層處理 (有關詳細資訊, 請參考 M-System 的網站。)

- /C01: 矽膠塗層
- /C02: 聚氨酯塗層
- /C03: 橡膠塗層

標準及認證

EU 符合性:
EMC 指令
EN 60947-5-1
RoHS 指令

相關產品

- 安裝桿 (型號: ITPL2)
- 安裝適配器 (型號: ITAD2)

一般規格

防護等級: IP 65, 僅在垂直安裝時才符合, 但不包括底部。

連接方式: UL1007 AWG22

外殼材質: 阻燃樹脂

燈罩材質: 阻燃樹脂 (透明)

燈號: 紅色、琥珀色、綠色、藍色和白色 LED,
亮燈/閃爍 (周期約 2 Hz)

蜂鳴聲: 頻率約 3.3 kHz
間歇 (周期約 2 Hz、10 Hz)

音量: 蜂鳴器的音量控制

輸入規格

接點輸入: 乾接點、開集極 PNP 或 NPN

額定輸入電壓:

24 V AC (容許電壓範圍 24 V \pm 10 %, 47 ~ 66 Hz)

24 V DC (容許電壓範圍 24 V \pm 10 %, 最大漣波 10 %p-p)

輸入電流:

燈號輸入: 14 mA 以下/點 (@24 V DC)

蜂鳴器輸入: 80 mA 以下 (@24 V DC)

輸入阻抗:

燈號輸入: 約 1000 Ω

蜂鳴器輸入: 約 340 Ω

安裝規格

耗電量

• AC 電源: 24V AC 時 4.5 VA 以下

• DC 電源: 24V DC 時 3.5 W 以下

使用溫度範圍: -10 ~ +55°C (14 ~ 131°F)

使用濕度範圍: 30 ~ 90 %RH (無結露)

使用周圍環境: 無腐蝕性氣體

固定: 直接安裝 (垂直方向)

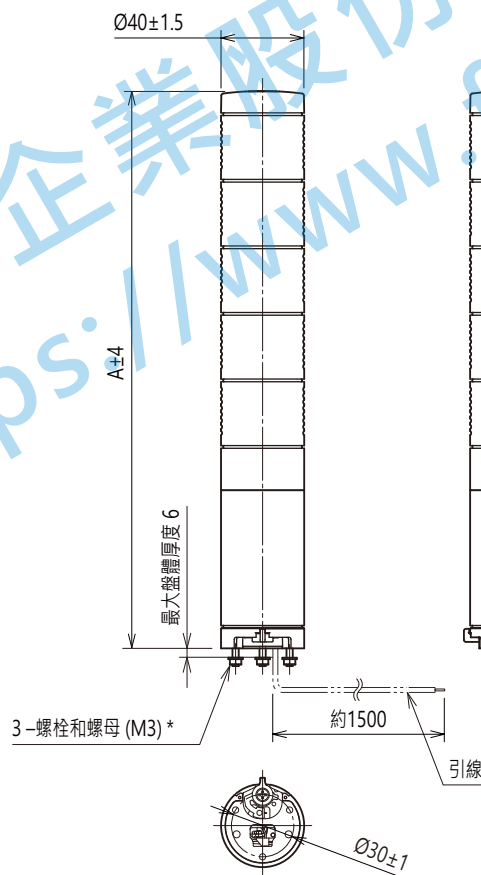
重量: 350 g (0.77 lb)

外部視圖

■ 前視圖



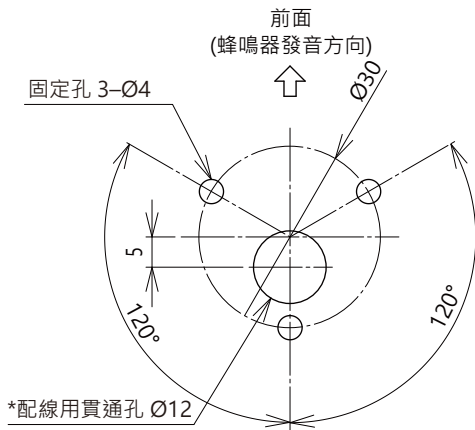
外型尺寸圖 單位: mm



塔燈層數	A
1	140
2	172
3	204
4	236
5	268

*其它螺栓長度, 請來電諮詢。

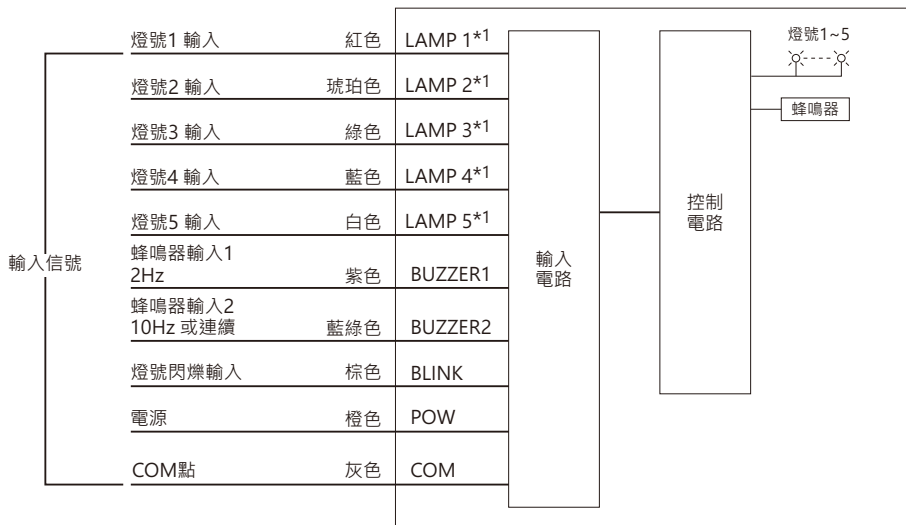
安裝尺寸圖 單位: mm



* 請注意不要讓固定的箱體板金等的邊緣損傷引線。

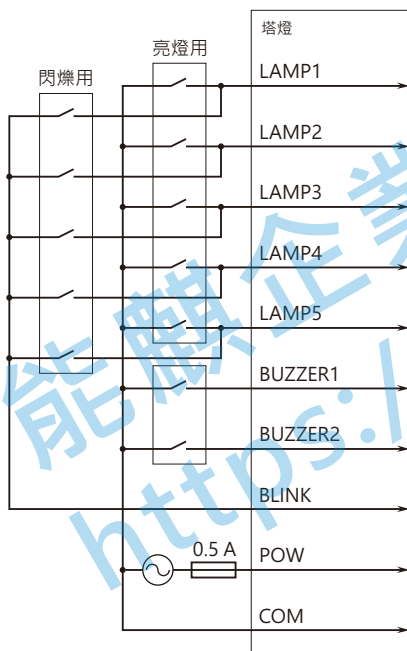
能麒企業股份有限公司
<https://www.fapro.com.tw>

電路概要和接線圖

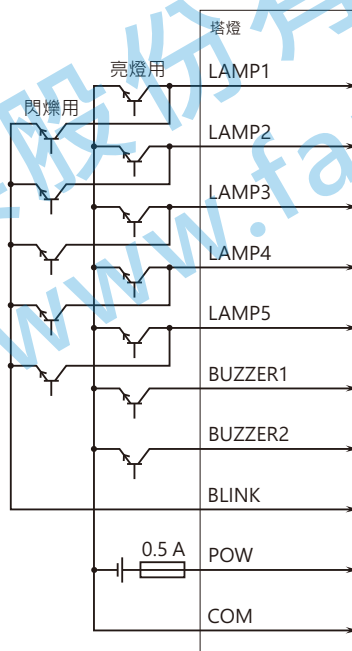


*1. 塔燈為 5 層的範例依序為: 紅色、琥珀色、綠色、藍色和白色。
燈號和電線的颜色相同。

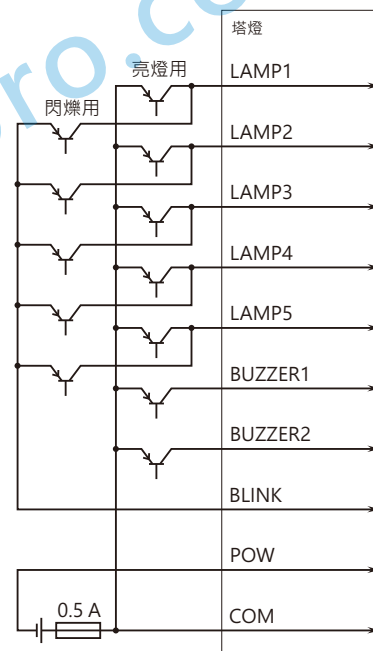
■ 輸入信號接線圖
• 接點輸入時



• NPN 輸入時



• PNP 輸入時



注意1: 如果同一燈號的亮燈用輸入和閃爍用輸入同時動作時, 亮燈用輸入優先。
注意2: 如果蜂鳴器1 輸入和蜂鳴器2 輸入同時動作時, 蜂鳴器1 用輸入優先。
注意3: NPN 輸入和 PNP 輸入只適用於 24V DC 電源使用時。



規格如有更改, 恕不另行通知。