

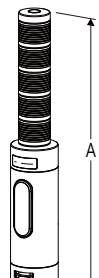
塔燈系列

接點輸入控制型塔燈

(小型, 直徑 40 mm, 1 ~ 5 層)

主要機能與特色

- 接點輸入控制型塔燈
- 使用來自 PLC 的接點信號, 控制警示燈的亮燈/閃爍以及蜂鳴器聲音的輸出
- 可切換負(-)COM 或 正(+)COM



mm (inch.) 60 (2.36)

塔燈層數	A
1	224 (8.82)
2	256 (10.08)
3	288 (11.34)
4	320 (12.60)
5	352 (13.86)

型號: IT40SA1-[1][2][3][4][5][6]D1-[7][8]

訂購時指定事項

- 訂購代碼: IT40SA1-[1][2][3][4][5][6]D1-[7][8]
參考下面 [1] ~ [8] 項目說明, 並指定各項代碼。
(例如: IT40SA1-5RYGBWD1-M2/Q)
- 當複數層選擇相同的顏色使用時, 請使用訂購資訊表 (No. ESU-2375) 指定電纜線顏色。
- 指定選項代碼/Q 的規格
(例如: /C01)

[1] 塔燈層數

- 1: 1 層
- 2: 2 層
- 3: 3 層
- 4: 4 層
- 5: 5 層

[2] 燈號1 發光顏色

(從上往下數第一層)

- R: 紅色
- Y: 琥珀色
- G: 綠色
- B: 藍色
- W: 白色

[3] 燈號2 發光顏色

(從上往下數第二層)

- R: 紅色
- Y: 琥珀色
- G: 綠色
- B: 藍色
- W: 白色
- N: 無 (當選擇的塔燈層數為 2 ~ 5 層時不可選用)

[4] 燈號3 發光顏色

(從上往下數第三層)

- R: 紅色
- Y: 琥珀色
- G: 綠色
- B: 藍色
- W: 白色
- N: 無 (當選擇的塔燈層數為 3 ~ 5 層時不可選用)

[5] 燈號4 發光顏色

(從上往下數第四層)

- R: 紅色
- Y: 琥珀色
- G: 綠色
- B: 藍色
- W: 白色
- N: 無 (當選擇的塔燈層數為 4 ~ 5 層時不可選用)

[6] 燈號5 發光顏色

- R: 紅色
- Y: 琥珀色
- G: 綠色
- B: 藍色
- W: 白色
- N: 無 (當選擇的塔燈層數為 5 層時不可選用)

* 所選塔燈層數以外的層數, 其顏色代碼請選擇選項 "N: 無"。

安裝方式

- D: 直接安裝

設計類型

- 1: Type 1
(請參考外形尺寸圖)

[7] 供給電源**AC 電源**

M2: 100 ~ 240 V AC

(容許電壓範圍 85 ~ 264 V, 47 ~ 66 Hz)

DC 電源

R: 24 V DC

(容許電壓範圍 24 V \pm 10 %, 最大漣波 10 %p-p)**[8] 選項**

空白: 無

/Q: 上述以外的選項 (由 **選項規格** 指定)**選項規格: Q**

塗層處理 (有關詳細資訊, 請參考 M-System 的網站。)

/C01: 矽膠塗層

/C02: 聚氨酯塗層

/C03: 橡膠塗層

相關產品

- 安裝桿 (型號: ITPL)
- 安裝適配器 (型號: ITAD1)

一般規格

防護等級: IP 65, 僅在垂直安裝時才符合, 但不包括底部。

連接方式

供給電源: UL1007 AWG20

輸入信號: UL1007 AWG22

外殼材質: 阻燃樹脂

燈罩材質: 阻燃樹脂 (透明)

隔離: 輸入-供給電源- FE1 (機能接地) 之間
(僅供給電源代碼為 M2 時適用)

指撥開關設定: 詳細內容請參閱使用說明書

- 蜂鳴器音量
- 蜂鳴器間歇頻率
- 燈號閃爍頻率

燈號: 紅色、琥珀色、綠色、藍色和白色 LED,
亮燈/閃爍 (周期約 2 Hz、10 Hz)

狀態指示燈: Power, 綠色 LED, 正常動作時亮燈

蜂鳴聲: 頻率約 3.3 kHz

間隔時間: 連續/間歇 (周期約 2 Hz、10 Hz)

輸入規格

■ 接點輸入: 乾接點、開集極 PNP 或 NPN

適合接點:

負載電壓: 35 V DC 以上

負載電流: 50 mA 以上/點

殘留電壓: 0.5 V 以下

洩漏電流: 0.1 mA 以下

供給電源代碼 M2 時, 只有乾接點、開集極 NPN

安裝規格**耗電量****•AC 電源:**

100V AC 時約 5 VA

200V AC 時約 7 VA

240V AC 時約 8 VA

•DC 電源: 約 2.5 W; 約 100 mA

使用溫度範圍: -10 ~ +55°C (14 ~ 131°F)

使用濕度範圍: 30 ~ 90 %RH (無結露)

使用周圍環境: 無腐蝕性氣體

固定: 直接安裝 (垂直方向)

重量: 約 650 g (1.43 lb)

性能絕緣阻抗: 100 M Ω 以上/500 V DC

(僅供給電源代碼為 M2 時適用)

耐電壓: 1500 V AC @1分鐘 (輸入-供給電源- FE1 之間)

(僅供給電源代碼為 M2 時適用)

標準及認證**EU 符合性:****EMC 指令**

EN 60947-5-1

低電壓指令

EN 60947-5-1

- 24 V DC 電源

安裝類別 III

污染等級 3

- 100 ~ 240 V AC 電源

安裝類別 II

污染等級 2

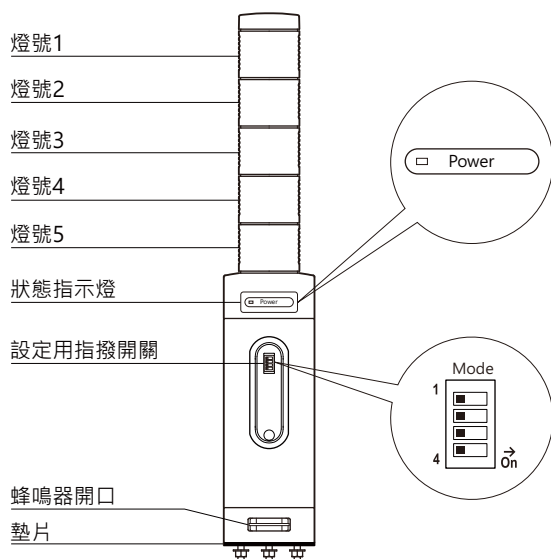
網路-供給電源之間: 加強絕緣 (300 V)

RoHS 指令

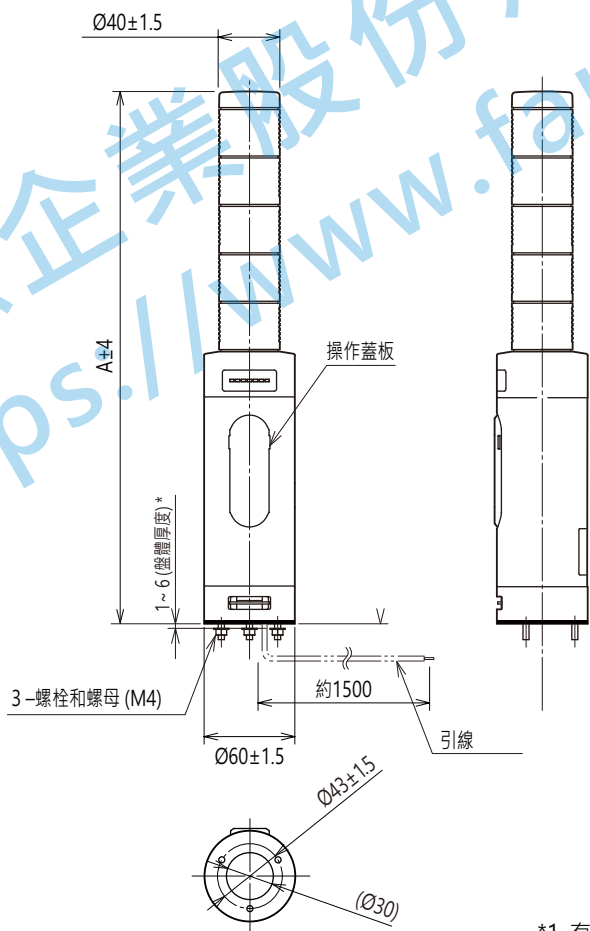
端子台保護結構: 手指保護 (VDE 0660-514)

外部視圖

■ 前視圖 (操作蓋板打開時)



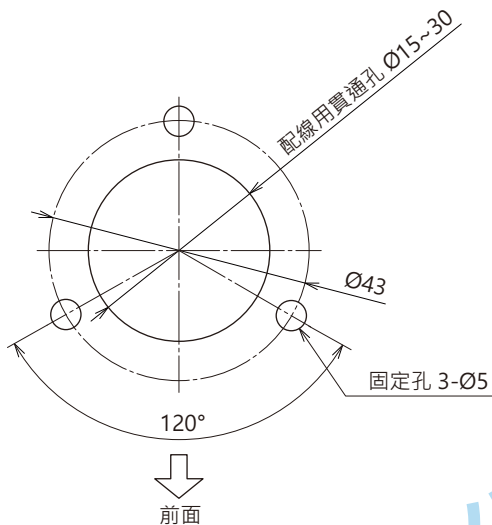
外型尺寸圖 單位: mm



塔燈層數	A
1	224
2	256
3	288
4	320
5	352

*1. 有關其它螺栓長度, 請來電諮詢。

安裝尺寸圖 單位: mm

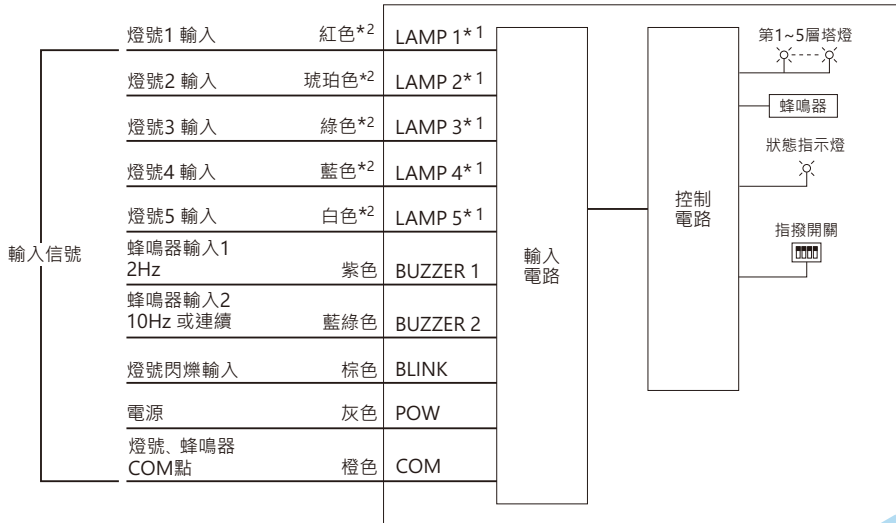


* 請注意不要讓固定的箱體板金等的邊緣損傷引線。

能麒企業股份有限公司
<https://www.fapro.com.tw>

電路概要和接線圖

■ DC 電源時

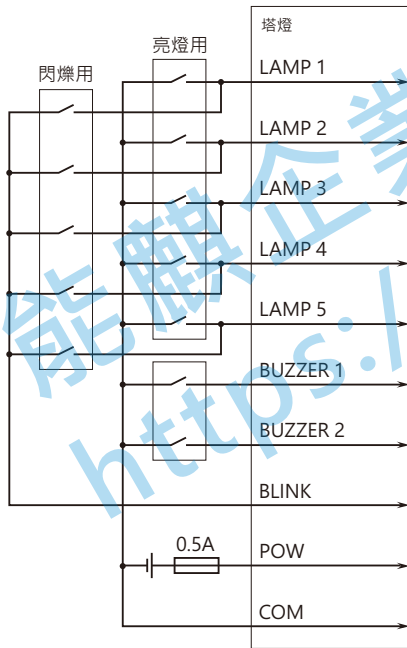


*1. 塔燈為 5 層的範例依序為: 紅色、琥珀色、綠色、藍色和白色。燈號和電線的顏色相同。

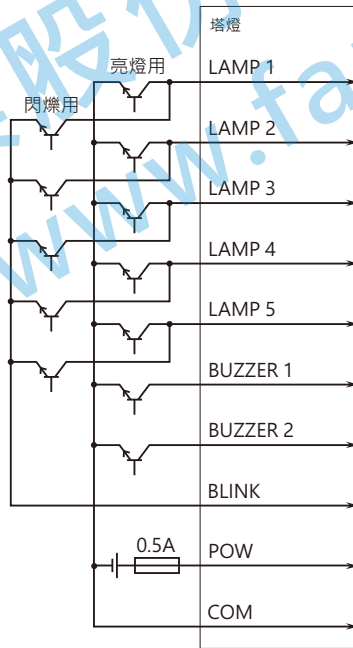
*2. 如果有多層燈號指定相同的顏色, 則電纜顏色將按照訂購資訊表中的指定。

■ 輸入信號接線圖

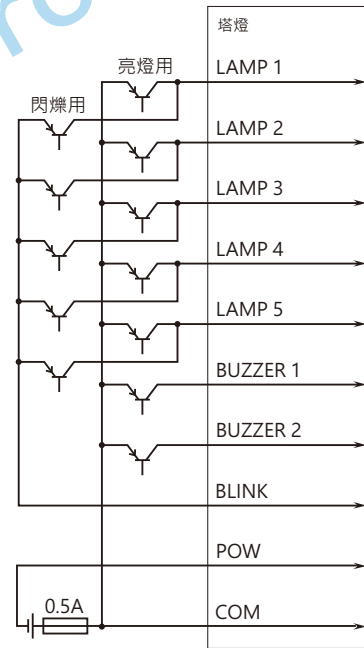
• 接點輸入時



• NPN 輸入時

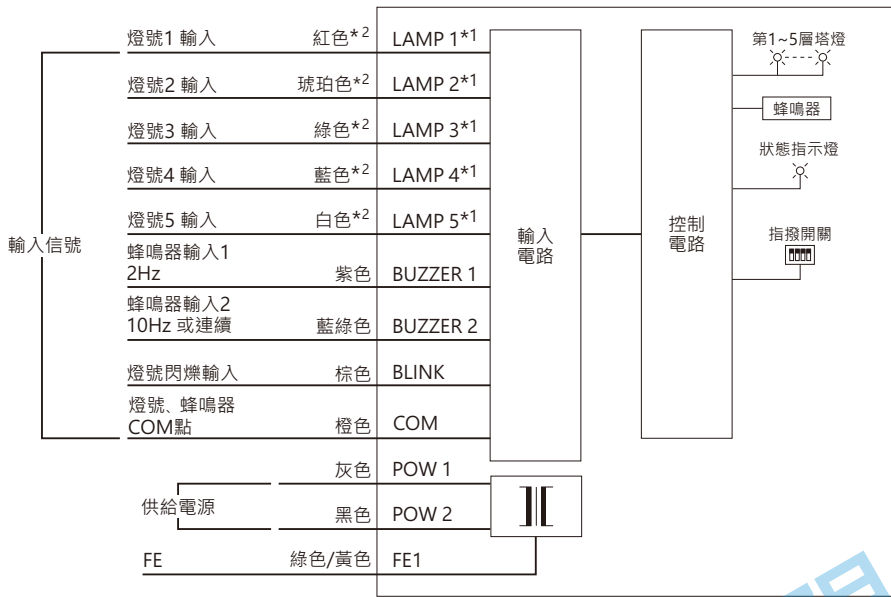


• PNP 輸入時



注意1: 請不要同時動作上圖同一燈號的亮燈用輸入和閃爍用輸入, 否則將會導致短路。

■ AC 電源時

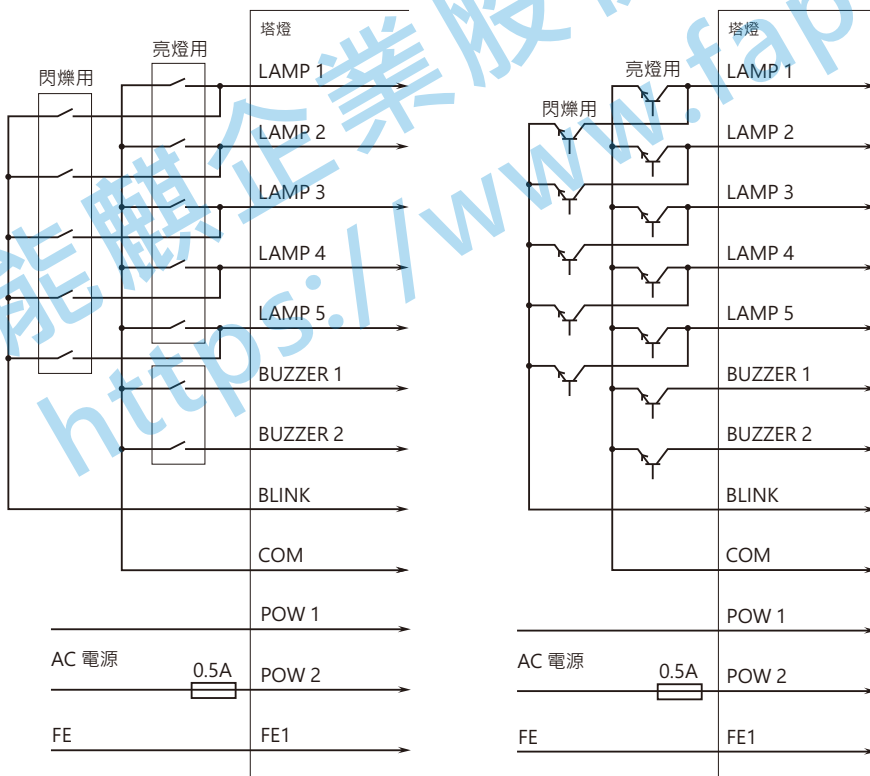


- *1. 塔燈為 5 層的範例依序為: 紅色、琥珀色、綠色、藍色和白色。燈號和電線的顏色相同。
- *2. 如果有多層燈號指定相同的顏色, 則電纜顏色將按照訂購資訊表中的指定。

■ 輸入信號接線圖

• 接點輸入時

• NPN 輸入時



注意1: 請不要同時動作上圖同一燈號的亮燈用輸入和閃爍用輸入, 否則將會導致短路。

注意2: 為了維持 EMC 效能, 請將 FE1 端子接地。

註: FE1 端子並不是保護接地端子(Protective Conductor Terminal)。



規格如有更改，恕不另行通知。

能麒企業股份有限公司
<https://www.fapro.com.tw>