

積層形表示灯 インテリジェントタワー シリーズ

取扱説明書	小形、直径 60 mm、Modbus / TCP (Ethernet)、1～5 段階ランプ	形式
	リモート I / O 表示灯	IT60SRE

ご使用いただく前に

このたびは、エム・システム技研の製品をお買い上げいただき誠にありがとうございます。本器をご使用いただく前に、下記事項をご確認下さい。

■梱包内容を確認して下さい

・表示灯1 台

■形式を確認して下さい

お手元の製品がご注文された形式かどうか、スペック表示で形式と仕様を確認して下さい。

■取扱説明書の記載内容について

本取扱説明書は本器の取扱い方法、外部結線および簡単な保守方法について記載したものです。

ご注意事項

●EU 指令適合品としてご使用の場合

- ・本器は、24 V DC 電源の場合、設置カテゴリⅢ、汚染度 3、100～240 V AC 電源の場合、設置カテゴリⅡ、汚染度 2 での使用に適合しています。また、通信電源間の絶縁クラスは強化絶縁 (300 V) です。設置に先立ち、本器の絶縁クラスがご使用の要求を満足していることを確認して下さい。
- ・高度 2000 m 以下でご使用下さい。
- ・適切な空間・沿面距離を確保して下さい。適切な配線がされていない場合、本器の CE 適合が無効になる恐れがあります。
- ・お客様の装置に実際に組込んだ際に、規格を満足させるために必要な対策は、ご使用になる制御盤の構成、接続される他の機器との関係、配線等により変化することがあります。従って、お客様にて装置全体で CE マーキングへの適合を確認していただく必要があります。
- ・本器は、EN 60947-5-1 で定義された工業環境での使用を前提としています。

●供給電源

- ・許容電圧範囲、電源周波数、消費電力
スペック表示で定格電圧をご確認下さい。
- 交流電源：定格電圧 100～240 V AC の場合
85～264 V AC、47～66 Hz
100 V AC のとき約 7.5 VA
200 V AC のとき約 10 VA
240 V AC のとき約 11 VA
- 直流電源：定格電圧 24 V DC の場合
24 V DC ± 10 %、約 5 W

●取扱いについて

- ・本器の取外または取付を行う場合は、危険防止のため必ず、電源および入力信号を遮断して下さい。
- ・本器に外力を加えないで下さい。
- ・本器をシンナーなどの有機溶剤で拭かないで下さい。

●設置について

- ・屋内でご使用下さい。
- ・振動、衝撃は故障の原因となることがあるため極力避けて下さい。
- ・周囲温度が -10～+55℃を超えるような場所、周囲湿度が 30～90 % RH を超えるような場所や結露するような場所での使用は、寿命・動作に影響しますので避けて下さい。
- ・十分強度のある平らな面に設置して下さい。
- ・ランプ光は無指向性で全方向に拡散します。
- ・ブザー音は前面方向に最大の音量で拡散します。

●保護等級 (IP65) について

- ・垂直方向に設置し、操作カバーを閉じた状態で準拠します。底面のコネクタ部は対象外です。
- ・操作カバーを閉じるときは、操作カバーにゴミなど付着物のないことを確認し、操作カバーが確実に密着していることを確認して下さい。操作カバーを開くときは、水分などが付着しないように注意して下さい。万一付着した場合は、十分に乾燥させてから閉じて下さい。
- ・底面コネクタ部に水や塵の侵入を防ぐには、平らな面にガスケットを密着させ、めくれやゴミの付着がないことを確認し、設置して下さい。隙間がある場合は、仕様の保護等級を満足しない場合があります。

●配線について

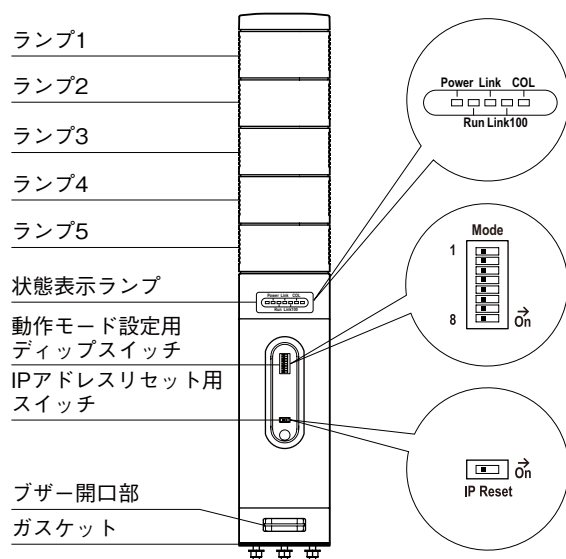
- ・配線は、ノイズ発生源 (リレー駆動線、高周波ラインなど) の近くに設置しないで下さい。
- ・ノイズが重畳している配線と共に結束したり、同一ダクト内に収納することは避けて下さい。

●その他

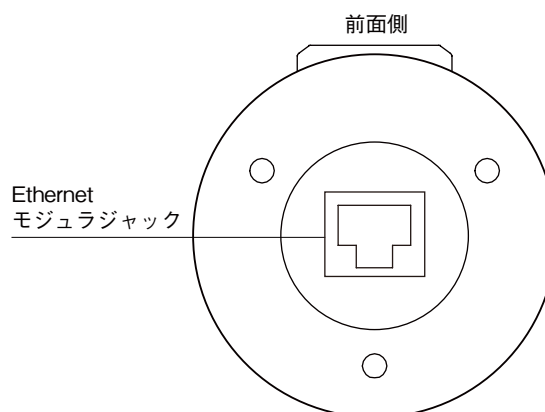
- ・本器は電源投入と同時に動作しますが、すべての性能を満足するには 10 分の通電が必要です。

各部の名称

■前面図（操作カバー開放時）



■底面図



■状態表示ランプ

ランプ名	表示色	動作
Power	緑色	電源供給時点灯
Run	緑色	正常通信時点灯
Link	緑色	Link 時点灯
Link100	緑色	データ送受信時点滅 ^{*1}
COL	緑色	コリジョン時点滅

* 1、100BASE 接続時に使用します。
10BASE 接続時は点灯しません。

■動作モード設定 (Mode)

(*) は工場出荷時の設定

●ランプの点滅周期設定 (Mode-1)

SW1-1	ランプの点滅周期	
OFF	約 2 Hz(*)	
ON	約 10 Hz	

●ブザー音の断続周期設定 (Mode-2)

SW1-2	ブザー音の断続周期	
OFF	約 2 Hz(*)	
ON	約 10 Hz	

●ブザー音の音圧レベル設定 (Mode-3、4)

SW1-3	SW1-4	ブザー音の音圧レベル
OFF	OFF	小(*)
OFF	ON	中
ON	OFF	大
ON	ON	最大

●通信断時出力設定 (Mode-6)

SW1-6	通信断時出力
OFF	出力クリア(出力を OFF)(*)
ON	出力保持(前回正常受信データを保持)

注) Mode-5、7、8 は未使用のため、必ず“OFF” にして下さい。

■IP アドレスリセット設定 (IP Reset)

IP Reset	IP アドレスリセット
OFF	通常(*)
ON	IP アドレス初期化(電源投入時に有効)

注) IP アドレスリセット設定により、IP アドレスや他の通信設定が工場出荷時の設定にリセットされます。

■コンフィギュレータ設定

コンフィギュレータを用いることにより、通信等の設定が可能です。

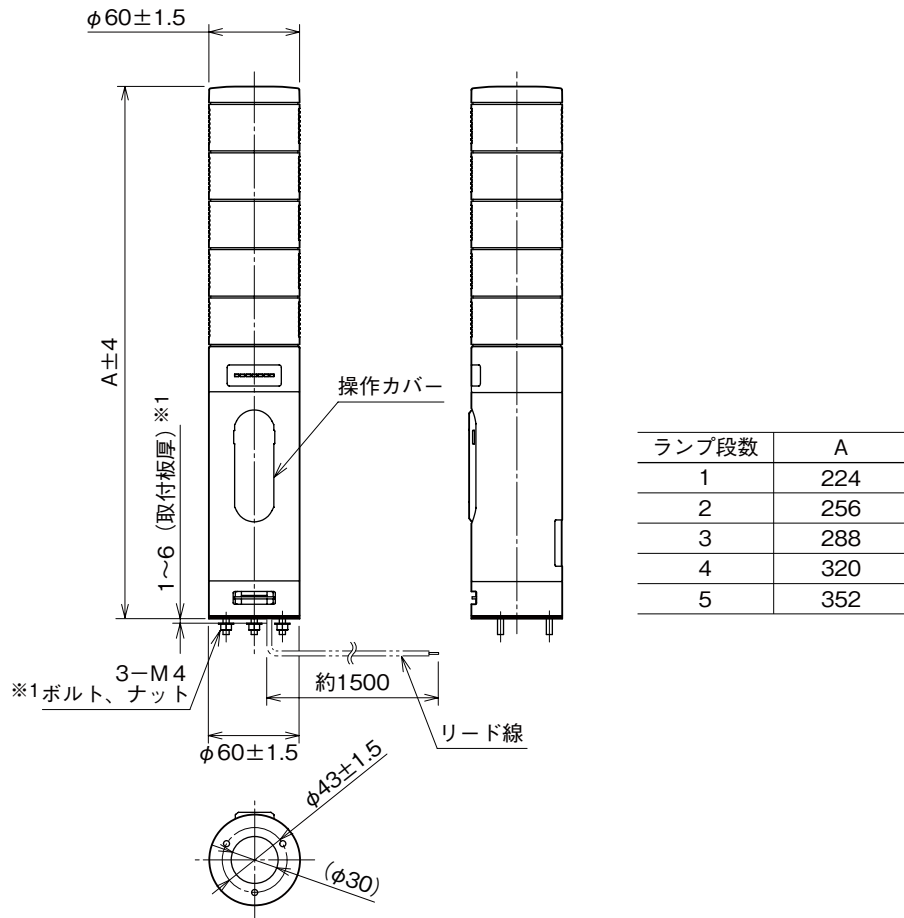
初回設定時は、工場出荷時の IP アドレス (192.168.0.1) でパソコンからアクセスし設定を行って下さい。設定した IP アドレスがわからなくなり、本器に接続できない場合は、IP アドレスリセット設定で出荷時の IP アドレスに戻し、再接続して下さい。

注) コンフィギュレータソフトウェア (形式: ITCFG) の使用方法については、ITCFG の取扱説明書をご参照下さい。

接 続

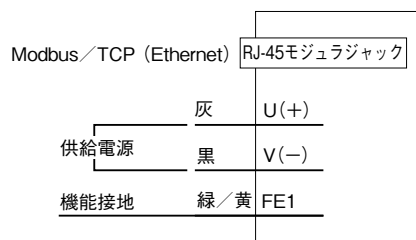
各端子の接続は端子接続図を参考にして行って下さい。

外形寸法図 (単位 : mm)

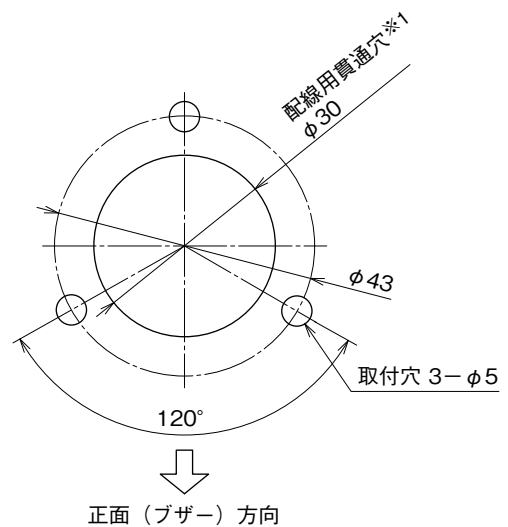


※1、取付板厚を厚くしたい場合は、ボルト長の変更（特殊仕様）で対応可能です。別途、お問合せ下さい。

端子接続図



取付寸法図 (単位 : mm)



※1、取付ける板金等のエッジでリード線を傷つけないように注意して下さい。

Ethernet の接続確認

① IP アドレスの設定

本器は BootP テーブルソフトウェアをサポートしていません。コンフィギュレータソフトウェア（形式：ITCFG）を用いて設定します。Modbus / TCP のポート番号は“502”と決められています。

② ネットワークの準備

パソコンと接続します。

③ 表示の確認

配線が正常な場合は、リンク状態となり Link のランプが点灯します。

④ 本器の接続確認

Windows の MS-DOS プロンプトから ping コマンドにて接続を確認します。

```
C : ¥WINDOWS > ping *.*.*.*.*.*.*.*
(*.*.*.*.*.*.* は IP アドレスを 10 進数で入力します。)
```

```
ping *.*.*.*.*.*.*.* with 32 bytes of data :
Reply from *.*.*.*.*.*.*.* : bytes = 32 time < 10ms TTL = 64
Reply from *.*.*.*.*.*.*.* : bytes = 32 time < 10ms TTL = 64
Reply from *.*.*.*.*.*.*.* : bytes = 32 time < 10ms TTL = 64
Reply from *.*.*.*.*.*.*.* : bytes = 32 time < 10ms TTL = 64
```

```
Ping statistics for *.*.*.*.*.*.*.*
Packets : Sent = 4, Received = 4, Lost = 0 (0 % loss)
```

正常に接続する場合は、ping コマンドに対し上記のような返答があります。
IP アドレスが異なる場合など正常に接続できない場合にはタイムオーバなどの返答となります。

⑤ アプリケーションとの接続

確認 1：リンク

データの送受信にかかわらず、正常に接続することにより状態表示ランプが点灯します。点灯していない場合には、ネットワークを確認して下さい。

確認 2：Run 表示ランプ

正常に送受信を行うと Run 表示ランプが緑色に点灯します。

確認 3：送受信表示

100BASE 接続時、データの送受信を行うと、Link100 が点滅します。

Modbus ファンクションコード

■Data and Control Functions

CODE	NAME		
01	Read Coil Status	<input type="radio"/>	Digital output from the slave(read/write)
02	Read Input Status	<input type="radio"/>	Status of digital inputs to the slave(read only)
03	Read Holding Registers		General purpose register within the slave(read/write)
04	Read Input Registers		Collected data from the field by the slave(read only)
05	Force Single Coil	<input type="radio"/>	Digital output from the slave(read/write)
06	Preset Single Registers	<input type="radio"/>	General purpose register within the slave(read/write)
07	Read Exception Status		
08	Diagnostics		
09	Program 484		
10	Poll 484		
11	Fetch Comm. Event Counter		Fetch a status word and an event counter
12	Fetch Comm. Event Log		A status word, an event counter, a message count and a field of event bytes
13	Program Controller		
14	Poll Controller		
15	Force Multiple Coils	<input type="radio"/>	Digital output from the slave(read/write)
16	Preset Multiple Registers		General purpose register within the slave(read/write)
17	Report Slave ID		Slave type/ 'RUN' status
18	Program 884/M84		
19	Reset Comm. Link		
20	Read General Reference		
21	Write General Reference		
22	Mask Write 4X Register		
23	Read/Write 4X Registers		
24	Read FIFO Queue		

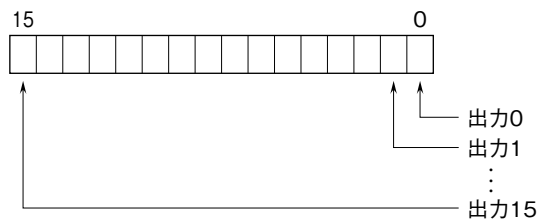
■Exception Code

CODE	NAME		
01	Illegal Function	<input type="radio"/>	Function code is not allowable for the slave
02	Illegal Data Address	<input type="radio"/>	Address is not available within the slave
03	Illegal Data Value	<input type="radio"/>	Data is not valid for the function
04	Slave Device Failure		
05	Acknowledge		
06	Slave Device Busy		
07	Negative Acknowledge		
08	Memory Parity Error		

Modbus I / O 割付

	ADDRESS	DATA TYPE	DATA
Coil (0X)	1 ~ 16		Digital Output (ランプ出力、ブザー出力)
	17 ~ 32		予約(未使用)
Input (1X)	1 ~ 16		予約(未使用)
	17 ~ 32		予約(未使用)
	33 ~ 48		予約(未使用)
	49 ~ 64		予約(未使用)
Input Register (3X)	1 ~ 48	—	予約(未使用)
Holding Register (4X)	1 ~ 48	—	予約(未使用)

■出力データ



出力0	ランプ1	0: 消灯 1: 点灯
出力1	ランプ2	0: 消灯 1: 点灯
出力2	ランプ3	0: 消灯 1: 点灯
出力3	ランプ4	0: 消灯 1: 点灯
出力4	ランプ5	0: 消灯 1: 点灯
出力5	ブザー	0: 停止 1: 連続
出力6		
出力7		
出力8	ランプ1	0: 消灯 1: 点滅
出力9	ランプ2	0: 消灯 1: 点滅
出力10	ランプ3	0: 消灯 1: 点滅
出力11	ランプ4	0: 消灯 1: 点滅
出力12	ランプ5	0: 消灯 1: 点滅
出力13	ブザー	0: 停止 1: 断続
出力14		
出力15		

注、同じランプ（ブザー）に対して、点灯（連続）と点滅（断続）を同時に設定した場合、点灯（連続）が優先されます。

保証

本器は、厳密な社内検査を経て出荷されておりますが、万一製造上の不備による故障、または輸送中の事故、出荷後3年以内正常な使用状態における故障の際は、ご返送いただければ交換品を発送します。