

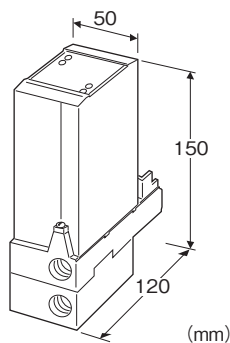
センサ信号用電空変換器 P・UNIT シリーズ

ディストリビュータ空気圧変換器

(開平付、入出力間非絶縁)

主な機能と特長

- 4~20mA DC用2線式伝送器と組合せて、空気圧信号を出力する小形プラグイン構造のディストリビュータ空気圧変換器
- 2線式伝送器回路短絡保護付



形式:PDN-24①6-R②

価格

基本価格 156,000円

ご注文時指定事項

・変換器形式コード:PDN-24①6-R②

①、②は下記よりご選択下さい。

(例:PDN-2426-R/A2S)

2線式伝送器用電源電圧

24: 公称24V DC

入力信号

◆電流入力

4~20mA DC(入力抵抗 250Ω)

①空気出力接続口

2: Rc 1/4

7: 1/4 NPT プッシュ付

直流出力信号

◆電圧出力

6: 1~5V DC(負荷抵抗 10kΩ以上)

供給電源

◆直流電源

R: 24V DC(許容範囲 ±10%、リップル含有率 10%p-p以下)

②付加コード

◆圧力レンジ

無記入: 0.2~1.0kgf/cm²(kgf/cm²は国外へ輸出される場合のみご使用いただけます。

計量法により日本国内での使用は禁止されています。

代替として/A1Sを選択下さい。)

/A1S: 19.6~98.1kPa

/A2S: 20~100kPa

/A3S: 20.7~103.4kPa

/A2: 0.2~1.0bar

/A3: 3~15psig

(psigは国外へ輸出される場合のみご使用いただけます。

計量法により日本国内での使用は禁止されています。

代替として/A3Sを選択下さい。)

関連機器

マウントブロック(形式:MB)を必ず使用しますので、マウントブロックの仕様書をご覧のうえ、取付台数によりお選びください。

・マウントブロック形式コード(例:MB-16)

機器仕様

構造: 小形プラグイン構造

接続方式

・直流信号および電源: M3.5ねじ端子接続

(締付トルク 0.8N・m)

・空気接続口: Rc1/4、1/4NPTめねじ

(締付トルク12N・m以下)

主要部材質

・ケース: 難燃性黒色樹脂

・ソケット主要部: アルミニウムダイカスト

・バルブ主要部: アルミニウムダイカスト

・端子ねじ: 鉄にニッケルメッキ

アイソレーション: 入力・出力-電源間

ゼロ調整範囲: -5~+5%(前面から調整可)

スパン調整範囲: 95~105%(前面から調整可)

ドロップアウト: 出力約5~8%以下を0%にクランプ

2線式伝送器用電源仕様

2線式伝送器用電源電圧範囲: 24~28V DC(無負荷時)

電流容量: 22mA DC以下

■短絡保護回路

制限電流: 30mA以下

許容短絡時間: 無制限

入力仕様

■電流入力

入力抵抗器を内蔵します。

出力仕様

■空気圧信号:19.6~98.1kPa

20~100kPa

20.7~103.4kPa

最大空気供給量:60NI/min

最大空気排出量:60NI/min

(試験方法はJIS C1801 - 1986 に準拠)

設置仕様

供給空気圧:140kPa±10%

乾燥した清浄な(カーボンなど異物のない)空気を供給して下さい。カーボンなど微小な異物が混入する恐れがある場合はろ過度0.01μm以下のエアフィルタを使用して下さい。

空気消費量:6NI/min以下(出力平衡時)

消費電流:約80mA

使用温度範囲:-5~+55℃

使用湿度範囲:30~90%RH(結露しないこと)

取付:壁取付

標準ラック取付金具(形式:BX-16H)と組合わせてJIS標準ラックに組み込み可

質量:約600g

性能(スパンに対する%で表示)

(空気圧出力の負荷条件はJIS C1801-1986に準拠)

基準精度(ただし、入力1~100%内)

・空気圧出力 ±0.5%(直線度および再現度を含む)

・直流出力 ±0.3%

温度係数:±0.06%/℃

応答時間:空気圧出力3s以下(0→90%)

直流出力0.5s以下(0→90%)

取付姿勢による影響:全方向±0.1%

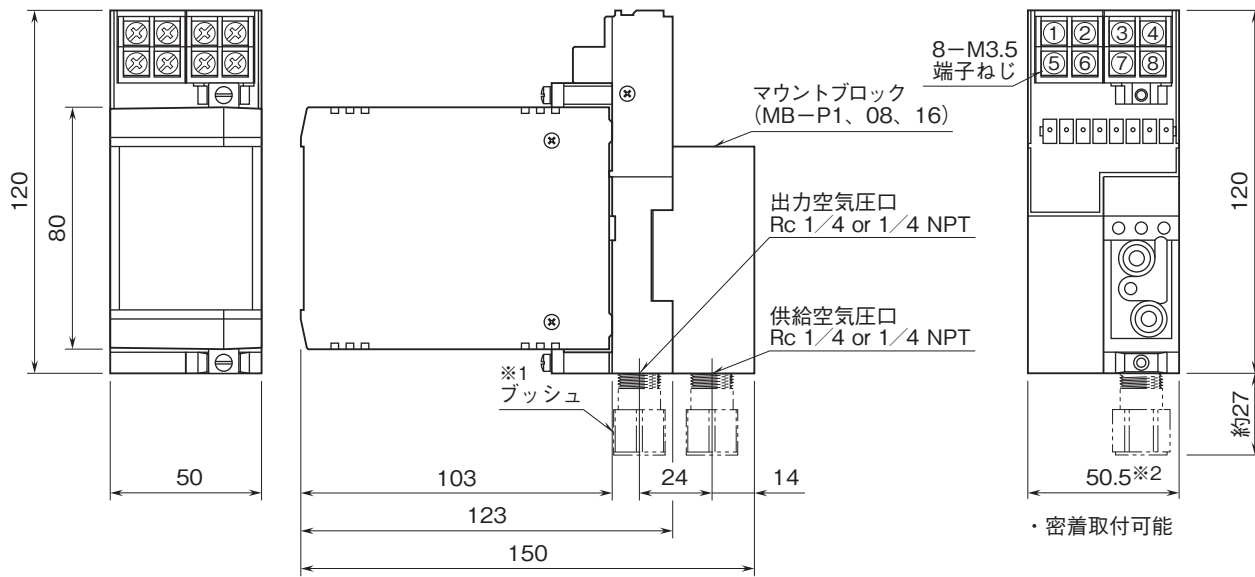
電源電圧変動の影響:±0.1%/許容電圧範囲

絶縁抵抗:100MΩ以上/500V DC

耐電圧:入力・出力-電源間 500V AC 1分間

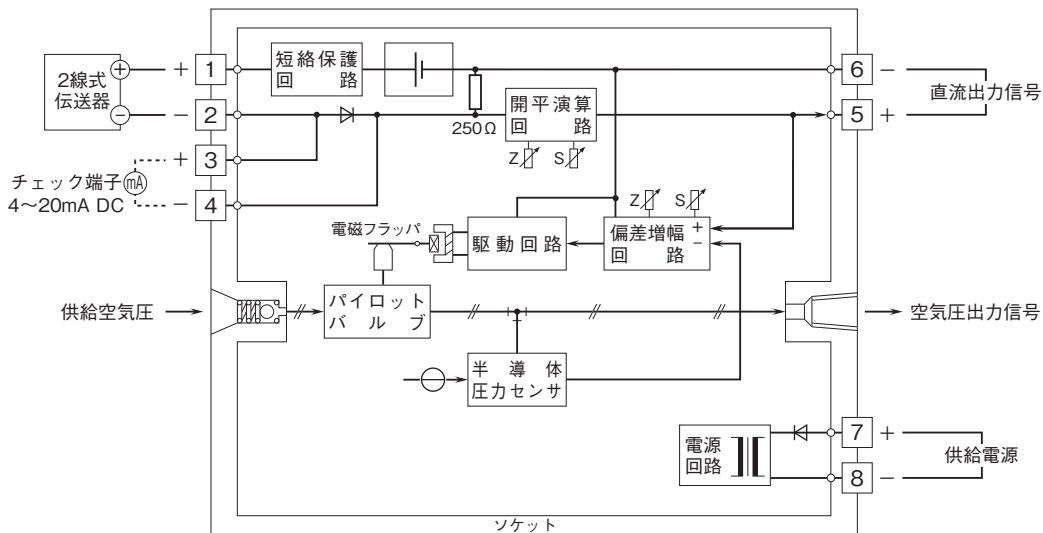
入力・出力・電源-きょう体間 1500V AC 1分間

外形寸法図(単位:mm)・端子番号図



※1、プッシュは1/4 NPTのときのみ付きます。
 ※2、マウントブロックMB-P1に実装時

ブロック図・端子接続図



- 記載内容はお断りなしに変更することがありますのでご了承ください。
 - ご注文・ご使用に際しては、弊社ホームページの「ご注文に際して」を必ずご確認ください。
 - 本製品を輸出される場合には、外国為替および外国貿易法の規制をご確認の上、必要な手続きをお取りください。
- 安全保障貿易管理については、弊社ホームページより「輸出(該非判定)」をご覧ください。
- お問い合わせ先 ホットライン：0120-18-6321