

驅動組件

MINI-TOP 電動驅動器

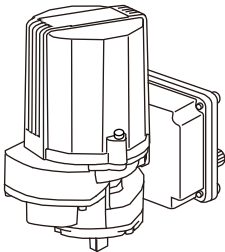
(圓周運動型; CC-Link 通信)

主要機能與特色

- 小型控制閥用驅動器
- 直接連接到支援 CC-Link 通信的 PLC，與其它設備共用網路連線
- 容易配線
- 可透過 CC-Link 讀取各種資訊
- 1/1000 高分解能

應用例

- 試驗工廠自動控制閥致動器
- 大樓建築物和工廠的空調
- 藥物注射微流量控制
- 用於小型控制閥



型號: MRP5C-14-0R[1]

訂購時指定事項

- 代碼: MRP5C-14-0R[1]
參考下面 [1] 說明並指定其代碼。
(例如: MRP5C-14-0R/Q)
- 指定選項代碼/Q 的規格
(例如: /SET)

開度SPAN

1: 45° ~ 90°

關閉時間, 扭力

4: 13 秒 / 90°, 10 N·m

CE 標誌

0: 不適用

供給電源

DC 電源

R: 24 V DC

(工作電壓範圍 24 V ±10 %, 最大漣波 10 %p-p)

[1] 選項

空白: 無

/Q: 有 (另外指定選項規格)

選項規格: Q

出廠時設定

/SET: 根據訂購資訊表 (No. ESU-4865) 預先設定

一般規格

保護等級: IP 66

通信異常發生時出力軸的動作: 逆時針、順時針或停止
(指撥開關可選擇; 出廠時設定為“停止”)

注: 從蓋板方向看逆時針或順時針

電源回路配線: 4芯微型連接器, 公頭(male)

電源線: 帶連接器的電纜 (例如: OMRON XS2F 或 XS2WD42)

通信回路配線: 5芯微型連接器, 公頭(male)

通信線: 符合 CC-Link 通信標準連接線

外殼材質: 鋁鑄件

驅動馬達: 步進馬達

馬達絕緣等級: E

行程位置檢出: 電位計

不感帶調整範圍: 0.1 ~ 1.9 % (出廠時設定1.5 %)

再起動限制計時器調整範圍: 0 ~ 10 秒(出廠時設定1.5 秒)

隔離: 外殼或通訊-電源之間

零點(zero) 調整範圍: 0 ~ 25 %

跨度(span) 調整範圍: 50 ~ 100 %

保護機能: 過載保護

狀態指示燈: 紅色LED、正常時 2秒間隔閃爍;
過載鎖死檢出時 0.5 秒間隔閃爍

手動操作機能: 無

CC-Link 通信規格

通信方式: 符合 CC-Link V1.10

局種類: Remote device station

局號設定: 旋鈕開關設定; 1 ~ 64

佔有局數: 1局

傳輸速度設定: 旋鈕開關設定

L RUN 指示燈: 紅色 LED

L ERR. 指示燈: 紅色 LED

輸出規格

■ 關閉時間及扭力 (額定電源電壓時)

MRP5C-14: 13 秒 /90° 10 N·m (7.38 ft·lbf)

安裝規格

消耗電流

• DC電源: 約 0.7A

使用溫度範圍: -5 ~ +55°C (23 ~ 131°F)

使用濕度範圍: 30 ~ 85 %RH (無結露)

耐振性: 4.9m/s² (0.5G)以下

安裝: 全方向

如果驅動器會曝露在滴水環境中，請勿將驅動器的出力軸或電纜連接器朝上安裝。

重量: 1.8 kg (4.0 lb)

性能

分解能: 1/1000 或 0.09°, 以較大者為準

(不感帶設定為 0.1 %時)

絕緣阻抗: 100 MΩ 以上 /100 V DC

耐電壓: 100 V AC @1 分鐘 (外殼或通信-電源之間)

通信資料

■ 主局→子局

資料種類	位址	機能名稱	說明
位元 (Bit)	RY0	強制關閉 ^{*1}	0: 無效 1: 位置 = 0%
	RY1	強制打開 ^{*1}	0: 無效 1: 位置 = 100%
	RY2		
	RY3		
	RY4		
	RY5		
	RY6		
	RY7		
	RY8	開度入力有效	0: 無效 1: 有效
	RY9		
	RYA	解除馬達鎖死警報	設定 "1 (ON)" 時解除馬達鎖死警報
	RYB	清除馬達起動次數	設定 "1 (ON)" 時清除馬達起動次數
	RYC	清除馬達反轉次數	設定 "1 (ON)" 時清除馬達反轉次數
	RYD	清除累積運轉距離	設定 "1 (ON)" 時清除累積運轉距離
字元 (Word)	RWw0	開度入力	有符號, 0.01% 單位(例如 100 = 1.00%) 僅在啟用開度入力時有效。
	RWw1		
	RWw2		
	RWw3		

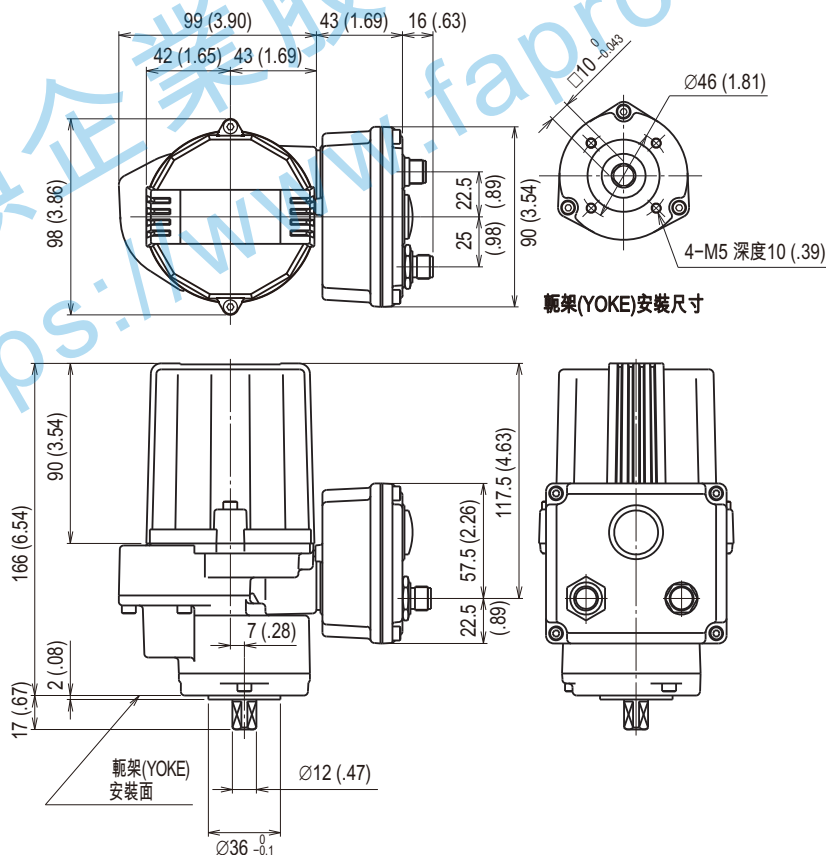
*1. 無論 RY8 (開度入力有效)狀態如何都有效。當 RY0 和 RY1 都設定為"1"時停止。

■子局→主局

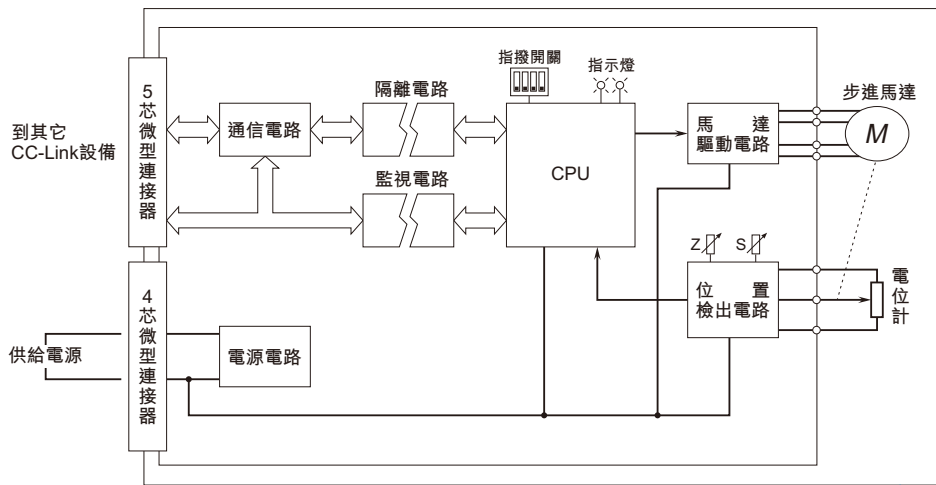
資料種類	位址	機能名稱	說明
位元 (Bit)	RX0		
	RX1		
	RX2		
	RX3		
	RX4		
	RX5		
	RX6		
	RX7		
	RX8	馬達鎖死警報	0: 正常 1: 過載或其它鎖死警報輸出
	RX9	位置入力異常	0: 正常 1: 超出 -0.5 ~ 100.5% 範圍
	RXA	系統異常	0: 正常 1: 記憶體或其它系統異常
	RXB	控制狀態	0: 遠端(CC-Link) 1: 手動
	RXC		
	RXD		
	RXE		
RXF			
字元 (Word)	RWr0	開度出力	有符號, 0.01% 單位(例如 100 = 1.00%)
	RWr1	馬達起動次數 ^{*2}	每 100 次起動計數 1 次
	RWr2	馬達反轉次數 ^{*2}	每 100 次反轉計數 1 次
	RWr3	累積運轉距離(%) ^{*2}	每運轉 100% 距離計數 1 次

*2. 當計數達到 65535 時, 該數值將保持到清除為止。

外型尺寸圖 單位: mm (inch)



電路示意圖



規格如有更改，恕不另行通知。

能麒企業股份有限公司
<https://www.fapro.com.tw>