

操作部コンポーネント		
取扱説明書	CC-Link 用電子アクチュエータ、ロータリモーションタイプ ミニトップ®	形式
		MRP4C2/MRP5C2

目 次

1. ご使用いただく前に	2
2. ご注意事項	2
3. 各部の名称	3
4. 出力軸動作角度・調整範囲説明	4
5. 取 付	4
6. 結 線	5
7. 通信ケーブルの結線	5
8. 調 整	6
8.1. マニュアル運転	6
8.1.1. ゼロ・スパンの調整	6
8.1.2. 不感帯調整	6
8.1.3. 再起動制限タイマ	6
8.1.4. 通信異常時動作	6
8.2. CC-Link の設定	6
8.2.1. 局番設定	6
8.2.2. 伝送速度設定	6
8.2.3. 通信項目	7
8.2.4. 運転手順	8
9. 保 守	8
10. 故障と対策	8
11. 雷対策	8
12. 保 証	8

1. ご使用いただく前に

このたびは、エム・システム技研の製品をお買い上げいただき誠にありがとうございます。本器をご使用いただく前に、下記事項をご確認下さい。

■梱包内容を確認して下さい

- ・ ミニトップ本体.....1 台
 - ・ 予備ヒューズ*¹.....1 個
 - ・ 終端抵抗器 (110 Ω、0.5 W) *¹.....1 個
- 注) ミニトップをバルブに取付けるためのヨーク類は付属しておりません。お客様にてご用意願います。

* 1、ターミナル BOX 内に取付けています。

■形式を確認して下さい

お手元の製品がご注文された形式かどうか、スペック表示で形式と仕様を確認して下さい。

2. ご注意事項

●供給電源

- ・ 許容電圧範囲、消費電流
スペック表示で定格電圧をご確認下さい。
直流電源：定格電圧 24 V DC の場合
24 V DC ± 10 %、約 0.7 A

●取扱いについて

- ・ 本器に結線作業を行う場合は、電源を遮断して下さい。

●設置について

- ・ 屋内または直射日光の当たらない屋外で、周囲温度が -5 ~ +55℃ の場所および周囲湿度が 30 ~ 85 % RH (結露しないこと) の場所を選んで設置して下さい。
- ・ 振動が 4.9 m/s² (0.5 G) 以下の場所でご使用下さい。
- ・ 保守・点検の行える位置に取付けて下さい。また、カバー上部に 15 cm 以上の保守・点検用のスペースを確保して下さい。

●配線について

- ・ 通信および電源ケーブルは、必ず他のケーブルと分離し、サージや誘導の影響を受けないようにして下さい。
- ・ 主回路線や高電圧線とは、近接や束線を行わないで下さい。

●屋外等の使用について

- ・ 屋外など雨水、水滴等のかかる場所でご使用される場合は、入線口などが確実に締まっていることを確認するとともに、ケーブルはたるませて配線して下さい。また、出力軸が上側になるような取付も避けて下さい。

●O リング、パッキンについて

- ・ 調整終了後、BOX 部にある O リングが溝に確実に収まっていることを確認して下さい。カバーを外し、調整する必要性がありません。よって、本体カバーは取外さないで下さい。

●ヨーク等の設計について

- ・ バルブに異物等が噛込んだり、製品の出力軸が外力により拘束した場合、表示トルクの約 1.5 倍程度のトルクが生じます。ヨークおよびジョイントなどの設計強度は十分考慮して下さい。
また、温度コントロールなどの蒸気ラインで使用される場合は、周囲温度が使用温度範囲内であっても、配管からの伝熱、輻射により、電動アクチュエータ部全体が高温になることが考えられます。その場合は、ヨークを長くしたり、断熱材を活用しながら放熱効果を向上させて電動アクチュエータを熱から保護して下さい。

●その他

- ・ 故障の原因になりますからポテンシオメータの軸位置を固定している六角穴付止めねじは、絶対に緩めないで下さい。
- ・ 電動アクチュエータを足場にしたり、重量物を立て掛けることは避けて下さい。

3. 各部の名称

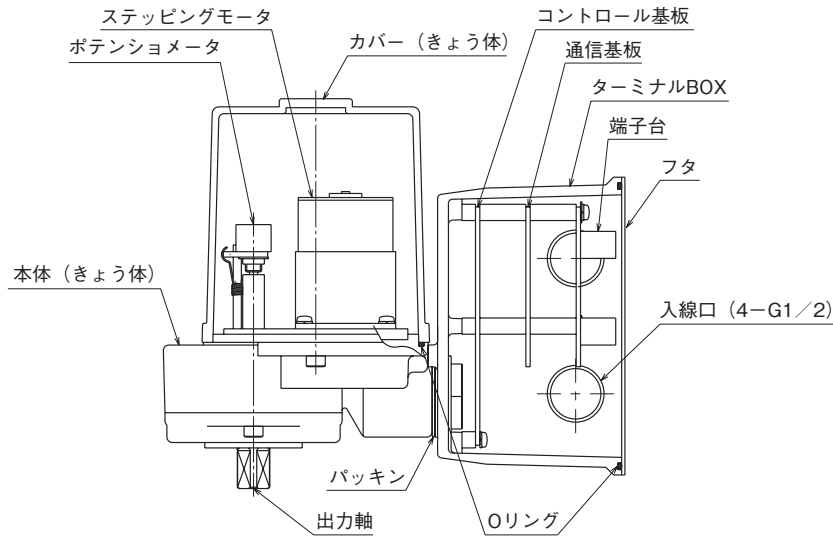


図1 各部の名称

注) MRP5C2 は、一部構造が異なります。

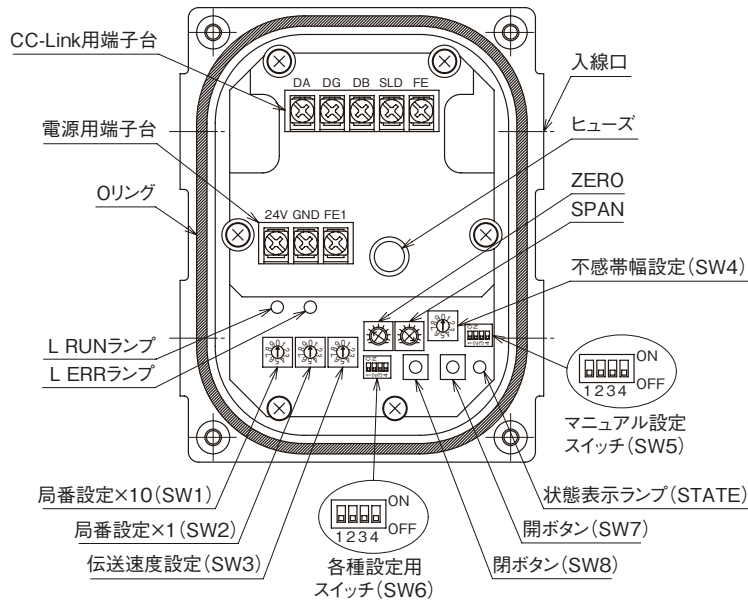


図2 通信BOX 内部名称 (端子台/コントロール基板の名称)

注) 各調整アジャスタおよび切換スイッチは、過大な力で操作すると回転止めが壊れる恐れがあります。かるく当たりのある所で止めて下さい。

■通信モニター用ランプ

ランプ名	状態	表示内容
L RUN	点灯	通信実行中
	消灯	ネットワーク加入前 タイムオーバー
L ERR	点灯	CRC エラー 電源投入時スイッチ設定異常
	点滅	電源投入後設定スイッチを変更した
	消灯	正常

■状態表示ランプ

ランプ名	状態	表示内容
STATE	点滅	2 秒間隔、点滅で正常
		0.5 秒間隔、点滅で出力軸ロック
	点灯	基板の故障
	消灯	

4. 出力軸動作角度・調整範囲説明

コントロール基板は、開度入力とポテンショメータからの位置信号を比較増幅し、その差がなくなる方向へステッピングモータを駆動させます。なお、一般的な使用開度スパンは0～90°または0～180°ですが、図4の最小スパン・最大スパンに示すように、両方向に3°の調整代を設けてあります。

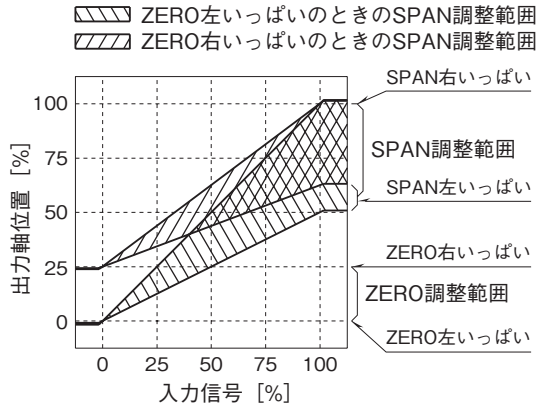


図3 入出力特性（調整範囲）

SPAN 調整範囲は、ZERO 左いっばいのとき 50～100% ですが、ZERO を右に回すとともに狭くなり、ZERO 右いっばいのとき SPAN 調整範囲は 62.5～100% に減少します。つまり ZERO 調整後のストロークに対して 50～100% の範囲が SPAN 調整範囲となります。

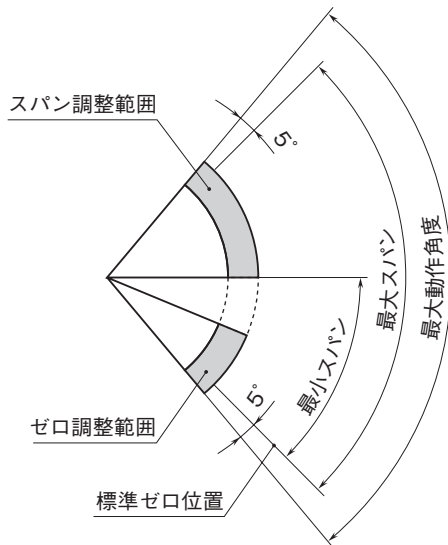


図4 最小・最大開度スパン

・形式別開度スパン

形式	最小スパン	最大スパン
MRP4C2-1	45°	90°
MRP5C2-1		
MRP4C2-2	90°	180°

5. 取付

ヨークを用いてミニトップを、バルブに下記要領で取付けます。なお、バルブ、ヨークおよびジョイント等はお客様にてご準備下さい。

ミニトップの設定は出荷時の状態を保って下さい。また、指定の項目以外では電源を遮断した状態で配管取付け作業等を行って下さい。なお、下記は一般的な取付手順です。これを参考に、お使いになるバルブにあわせて取付けて下さい。

- ①ミニトップに電源と入力信号0%（正作動の場合は100%）を印加し、出力軸がカバー側から見て右いっばいの状態にして下さい。
- ②バルブのステムを右いっばいにして下さい。
- ③ミニトップにヨークを取付けて下さい。
- ④バルブのステムにジョイントをセットし、ジョイントにミニトップの出力軸をはめ込み、ヨークとバルブを軽く固定します。
- ⑤ジョイントを固定し、出力軸とバルブステム軸の芯を合わせます。
- ⑥出力軸とバルブステム軸の芯が合っていることを確認しながら、ヨークとバルブを確実に固定して下さい。

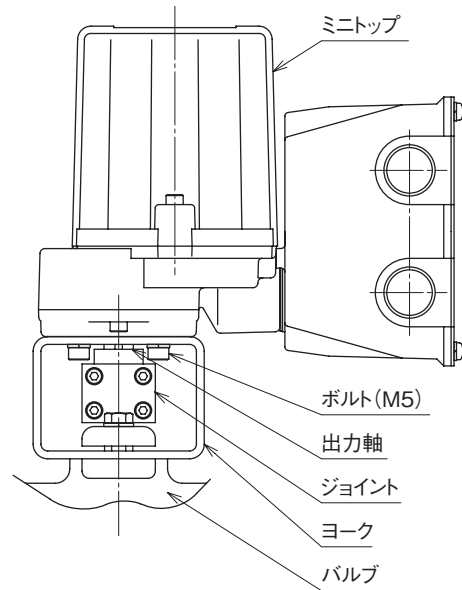


図5 バルブへの取付例

6. 結 線

■CC-Link 用端子

- ・ 結線には CC-Link 準拠ケーブルをご使用下さい。
(CC-Link Ver.1.10 対応)
- ・ 電源用ケーブルは、シールド線付きをご使用下さい。

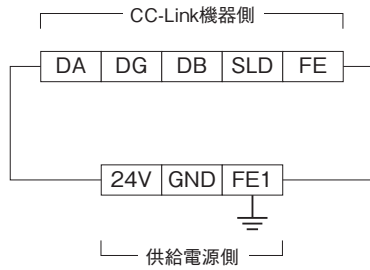
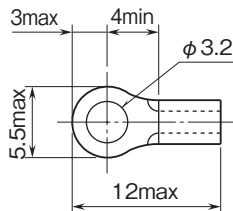
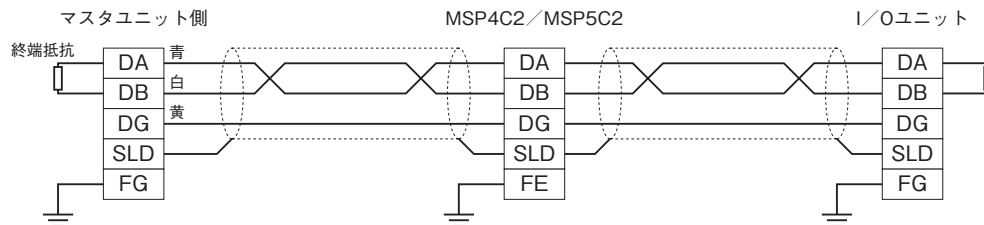


図 6 端子接続図

■適用圧着端子サイズ (M3 ねじ用)



7. 通信ケーブルの結線



8. 調整

8.1. マニュアル運転

通信の状態とは関係なくマニュアル運転が可能です。SW5-1 を ON にすることによりマニュアル運転モードとなり、閉ボタン (SW8)、開ボタン (SW7) が有効になります。(図 2 参照)

閉ボタン (SW8) : 押している間 0 % 方向に動きます。
開ボタン (SW7) : 押している間 100 % 方向に動きます。

マニュアル運転時の強制 0 %、100 % 位置指令は、それぞれ SW5-2、SW5-3 を ON にすることによって可能になります。

・ SW5 の位置

No.	OFF	ON
1	通信による制御	マニュアル運転モード
2	無効	マニュアル運転時 0 % 位置指令
3	無効	マニュアル運転時 100 % 位置指令
4	未使用	

注) 2、3 が両方 ON の場合はいずれも無効となり停止します。

8.1.1. ゼロ・スパンの調整

① ゼロ調整

電源を投入し、SW5 の 1 と 2 のみを ON にします。これによりマニュアル運転モードに入り、出力軸は 0 % 位置になります。その後、出力軸右回転側の位置が適切になるように ZERO を調整します。

② スパン調整

SW5 の 1 と 3 のみを ON にします。これにより出力軸は 100 % 位置になります。その後、出力軸左回転側の位置が適切になるように SPAN を調整します。

③ 再度 0 % 側にして位置がずれた場合は、①～②を繰返して下さい。

注 1) ZERO に対する SPAN の影響が最小となるようになっていきますので、SPAN を回したときにも右回転端側の位置はほとんど変化しません。

注 2) 動作角度幅を狭く設定した場合などに、ハンチング (モータが小刻みに正・反転を繰返す状態) し易くなることがあります。必要に応じて不感帯幅を調整して下さい。

8.1.2. 不感帯調整

動作角度幅を狭くし、ハンチングが生じた場合、不感帯 SW4 を調整して下さい。不感帯幅は 0.1、0.3、0.5・・・ (%) のように 0.2 % 刻みで増加します。

SW4	不感帯幅 (%)
0	0.1
1	0.3
2	0.5
3	0.7
4	0.9
5	1.1
6	1.3
7	1.5 (*)
8	1.7
9	1.9

(*) 工場出荷時設定値

8.1.3. 再起動制限タイマ

再起動タイマを設ける場合は SW6 を下表のとおり設定して下さい。

SW6-1	SW6-2	再起動タイマ(秒)
OFF	OFF	0
ON	OFF	1.5 (*)
OFF	ON	5
ON	ON	10

8.1.4. 通信異常時動作

電源投入後、一旦通信を確立した後に通信異常が生じた時の動作は SW6 を下表のとおり設定して下さい。

SW6-3	SW6-4	通信異常時動作
OFF	OFF	停止
ON	OFF	0 % 位置
OFF	ON	100 % 位置
ON	ON	停止

8.2. CC-Link の設定

8.2.1. 局番設定

局番は SW1 (10 の位)、SW2 (1 の位) にて設定します。本器は 1 局を占有します。

8.2.2. 伝送速度設定

伝送速度は SW3 にて設定します。

SW3	伝送速度
0	156 kbps
1	625 kbps
2	2.5 Mbps
3	5 Mbps
4	10 Mbps

注) 上記以外はエラー

8.2.3. 通信項目

■ マスタ→スレーブ

データタイプ	アドレス	名称	説明
ビットデータ	RY0	強制閉入力* ²	0: 無効 1: 開度 = 0 %
	RY1	強制開入力* ²	0: 無効 1: 開度 = 100 %
	RY2		
	RY3		
	RY4		
	RY5		
	RY6		
	RY7		
	RY8	開度入力イネーブル	開度入力を有効にするための信号 0: 開度入力無効 1: 開度入力有効
	RY9		
	RYA	モータロック警報解除	1 をセットすることでモータロック警報を解除
	RYB	モータ起動回数クリア	1 をセットすることでモータ起動回数をゼロクリア
	RYC	モータ反転回数クリア	1 をセットすることでモータ反転回数をゼロクリア
	RYD	積算運転距離クリア	1 をセットすることで積算運転距離をゼロクリア
	RYE		
	RYF		
ワードデータ	RWw0	開度入力	符号付 0.01 % 単位(例: 100 = 1.00 %) 開度入力イネーブルが有効時の時のみ有効
	RWw1		
	RWw2		
	RWw3		

* 2、RY8（開度入力イネーブル）の状態とは無関係に有効です。RY0、RY1 が両方 1 の時は停止動作になります。

■ スレーブ→マスタ

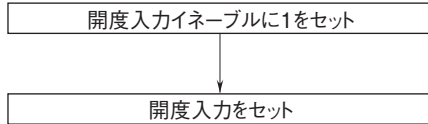
データタイプ	アドレス	名称	説明
ビットデータ	RX0		
	RX1		
	RX2		
	RX3		
	RX4		
	RX5		
	RX6		
	RX7		
	RX8	モータロック警報	0: 正常 1: 過負荷などによるロック警報出力
	RX9	開度入力異常	0: 正常 1: 開度入力 が -0.5 ~ +100.5 % の範囲を外れている
	RXA	システム異常	0: 正常 1: メモリなどシステムに異常が生じている
	RXB	運転状態	0: リモート(CC-Link) 1: マニュアル
	RXC		
	RXD		
	RXE		
	RXF		
ワードデータ	RWr0	開度出力	符号付 0.01 % 単位(例: 100 = 1.00 %)
	RWr1	モータ起動回数* ³	100 回の起動で 1 カウント UP
	RWr2	モータ反転回数* ³	100 回の反転で 1 カウント UP
	RWr3	積算運転距離(%) * ³	100 % の運転距離で 1 カウント UP

* 3、65535 の上限に達した場合、クリアされるまでこの値を保持します。

8.2.4. 運転手順

■通常運転

最初に開度入力イネーブル (RY8) に 1 をセットし、開度入力 (RWw0) に開度入力値をセットします。開度入力データは符号付の 16 bit データで、1 LSB が 0.01 % を示します。



例えば、50 % にセットする場合は数値として “5000” をバイナリデータでセットします。-0.5 % は “-50” を入力します。バイナリデータでは 2 の補数を入力して下さい。

開度出力 (RWr0) を読出す場合も開度入力と同じデータフォーマットです。

■モータロック警報

過負荷などでモータがロックした場合、“モータロック警報” (RX8) に 1 をセットし、運転を停止します。この場合 “モータロック警報解除” (RYA) に 1 をセットすることで、モータロックは解除され、運転を再開します。ただし、“モータロック警報解除” は “モータロック警報” が 0 になったのを確認後 0 に戻して下さい。

■運転記録

運転記録として、起動回数、反転回数、積算運転距離の読出しが可能です。これらは 10 分ごとに不揮発性メモリに記録され、電源を OFF にしても消えることはありません。クリアするにはそれぞれのクリア信号 (RYB ~ RYD) に 1 をセットして下さい。クリア信号はデータがクリアされた後 0 に戻して下さい。

9. 保 守

より長く有効に、ご利用いただくために、使用条件に応じて定期的な点検を実施して下さい。

点検項目	点検内容	不具合時の処置
作動点検	入力を 0 → 50 → 100 → 50 → 0 % にして停止位置が正常なこと。	修理または再調整
異音	作動時に異音が発生しないこと。	修理または再調整
きょう体内部の湿気または錆	本体および BOX 内部に、水滴および錆の発生がないこと。 パッキン類に損傷がないこと。 電線引込み用ケーブルコネクタが緩んでいないこと。	水分の除去、乾燥および発錆部品の交換 パッキン類に損傷があれば交換 ケーブルコネクタの増締め
ねじ類の緩み	ねじ、ボルト類に緩みがないこと。	増締め

定期点検の結果、不具合時の修理、部品交換を要する場合は、弊社または代理店にご相談下さい。

●給油

塗布している潤滑剤は、黄色モリブデンを用いた極圧グリースで低温から高温まで幅広い使用温度特性を有していますので正常な使用状態においては給油は不要です。

●定期運転

バルブ等が、希にしか動作しない場合、定期的 (例えば 1 週間ごと) に通電動作し異常がないことを、ご確認して下さい。

10. 故障と対策

不具合内容	L RUN ランプ	L ERR ランプ	原因	対策
動作しない	点灯	消灯	通信は正常	マニュアル動作が可能か確認
	点灯	点滅	電源投入後に局番、伝送速度の設定を変更した	電源再投入
	消灯	消灯	電源断、ケーブル断線	電源、ケーブルの確認
	—	点灯	電源投入時に局番、伝送速度設定が異常 通信異常	局番、伝送速度再設定 ノイズ、終端抵抗の確認
動作が不安定			電源電圧が低い、または変動している	電源を点検する
			ポジションセンサの損傷	ポジションセンサを交換する
行程の途中で動作しなくなる			アクチュエータの機械的損傷	修理
			異物噛込み等によってバルブが過負荷になっている	バルブを点検する

11. 雷対策

雷による誘導サージ対策のため弊社では、電子機器専用避雷器<エム・レスタシリーズ>をご用意致しております。併せてご利用下さい。

12. 保 証

本器は、厳密な社内検査を経て出荷されておりますが、万一製造上の不備による故障、または輸送中の事故、出荷後 3 年以内正常な使用状態における故障の際は、ご返送いただければ交換品を発送します。