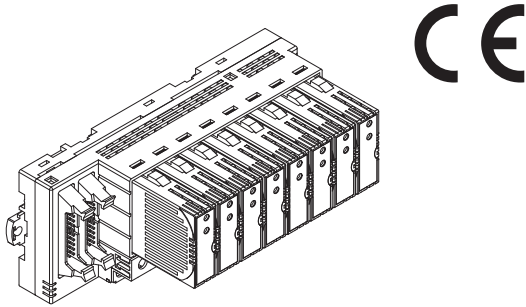


超小形信号変換器 M80 シリーズ

8連ベース

主な機能と特長

- 超小形信号変換器M80専用の8連ベース
- 計装パネル内の電源配線を合理的に行うのに大変便利
- 共通給電方式で個々の電源配線が不要



形式:M80BS-8①②-R

価格

基本価格 16,500円

ご注文時指定事項

- ・形式コード:M80BS-8①②-R
- ①、②は下記よりご選択下さい。
- (例:M80BS-811-R)

①入出力ユニットの種類

- 1:入力用(M80YV他用)
- 2:出力用(M80YS他用)

②結線方法

- 1:CN1 スリーエム製 3428-6002 LCPL
CN2 なし
- 2:CN1 スリーエム製 3428-6002 LCPL
CN2 スリーエム製 3428-6002 LCPL

供給電源

◆直流電源

R:24V DC(許容範囲 ±10%、リップル含有率 10%p-p以下)

関連機器

- ・コネクタミナル(形式: CNT)
- ・専用ケーブル(形式: MCN201)

機器仕様

収納台数:8台

接続方式

- ・供給電源:M3ねじ端子接続(締付トルク 0.6N・m)
- ・入出力端子:M3ねじ端子接続(締付トルク 0.6N・m)
- ・入出力コネクタ:スリーエム製 3428-6002 LCPL

端子ねじ材質:鉄にニッケルメッキ

ハウジング材質:難燃性灰色樹脂

アイソレーション:入カ-出カ-電源-FG間

電源ランプ:通電時点灯

設置仕様

消費電流:0.6A以下(ベースに実装するユニットの消費電流の合計は0.5A以下になるようにして下さい)

使用温度範囲:-5~+55℃

使用湿度範囲:5~95%RH(結露しないこと)

取付:壁またはDINレール取付

質量:約250g

性能

絶縁抵抗:100MΩ以上/500V DC

耐電圧:入カ-出カ-電源・FG間 1000V AC 1分間

適合規格

適合EU指令:

電磁両立性指令(EMC指令)

EMI EN 61000-6-4

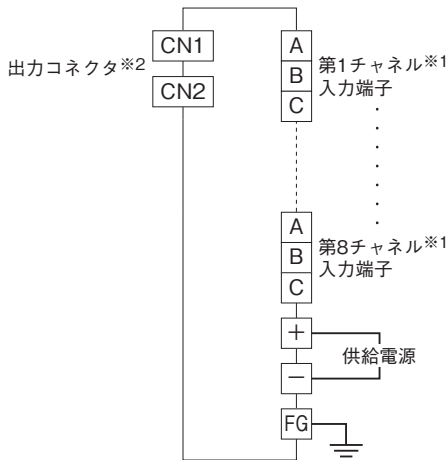
EMS EN 61000-6-2

RoHS指令

端子接続図

■形式：M80BS-81（入力用）

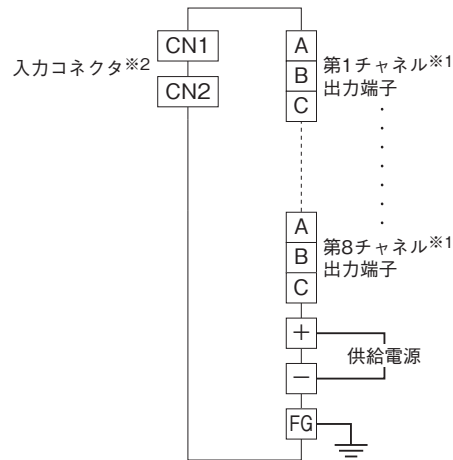
●端子接続図



- ※1、各端子はユニットの端子接続図を参照下さい。
- ※2、M80BS-811のとき、CN2は付きません。
- 注) 入出力の信号配線には、シールドケーブルを使用して下さい。

■形式：M80BS-82（出力用）

●端子接続図



- ※1、A端子は+出力、B端子は-出力になります。
- ※2、M80BS-821のとき、CN2は付きません。
- 注) 入出力の信号配線には、シールドケーブルを使用して下さい。

●コネクタ対応表

出力コネクタ：スリーエム製 3428-6002

CN1：出力信号

CN2：出力信号

ピン番号	ユニット信号	ピン番号	ユニット信号
1	FG	11	ch.5 -
2	FG	12	ch.5 +
3	N.C.	13	ch.4 -
4	N.C.	14	ch.4 +
5	ch.8 -	15	ch.3 -
6	ch.8 +	16	ch.3 +
7	ch.7 -	17	ch.2 -
8	ch.7 +	18	ch.2 +
9	ch.6 -	19	ch.1 -
10	ch.6 +	20	ch.1 +

●コネクタ対応表

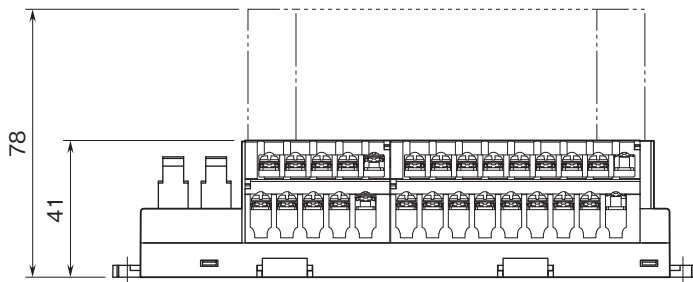
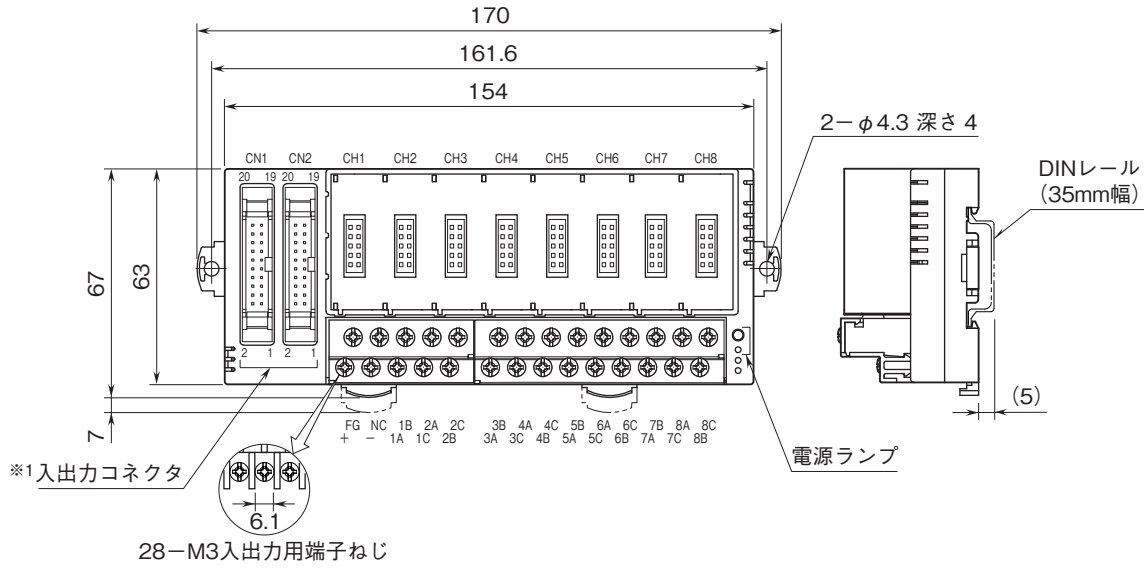
入力コネクタ：スリーエム製 3428-6002

CN1：入力信号

CN2：入力信号

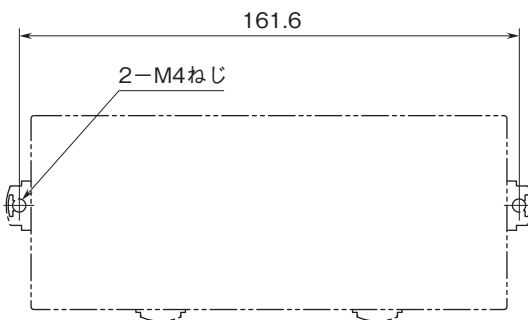
ピン番号	ユニット信号	ピン番号	ユニット信号
1	供給電源出力 -	11	ch.5 -
2	供給電源出力 -	12	ch.5 +
3	供給電源出力 +	13	ch.4 -
4	供給電源出力 +	14	ch.4 +
5	ch.8 -	15	ch.3 -
6	ch.8 +	16	ch.3 +
7	ch.7 -	17	ch.2 -
8	ch.7 +	18	ch.2 +
9	ch.6 -	19	ch.1 -
10	ch.6 +	20	ch.1 +

外形寸法図(単位:mm)・端子番号図



※1、M80BS-811、M80BS-821のとき、CN2は付きません。

取付寸法図(単位:mm)



- 記載内容はお断りなしに変更することがありますのでご了承ください。
 - ご注文・ご使用に際しては、弊社ホームページの「ご注文に際して」を必ずご確認ください。
 - 本製品を輸出される場合には、外国為替および外国貿易法の規制をご確認の上、必要な手続きをお取りください。
- 安全保障貿易管理については、弊社ホームページより「輸出（該非判定）」をご覧ください。

お問い合わせ先 ホットライン：0120-18-6321