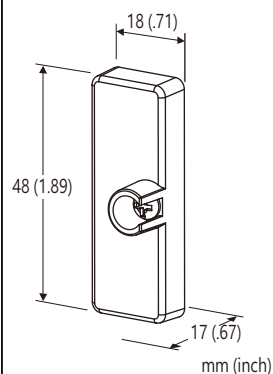


隔離2出力超小型信號變換器 Pico-M 系列

M8BS用空槽蓋

主要機能與特色

- 安裝基座上空插槽的蓋板



型號: P-M8

訂購時指定事項

- 型號代碼: P-M8

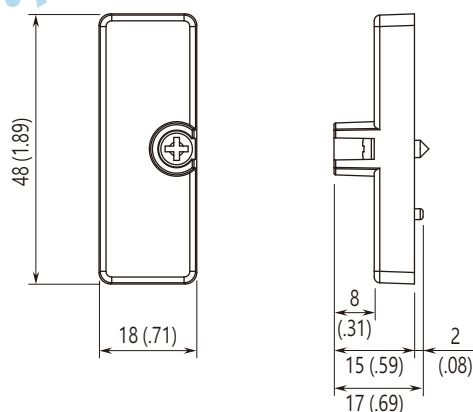
一般規格

- 安裝螺絲: M3 螺絲 (扭力 0.3 N·m)
- 外殼材質: 阻燃樹脂 (黑色)

安裝規格

- 固定方式: 安裝基座 (型號: M8BSx)
- 重量: 5 g (0.18 oz)

外型尺寸圖 單位: mm [inch]



規格如有更改，恕不另行通知。