

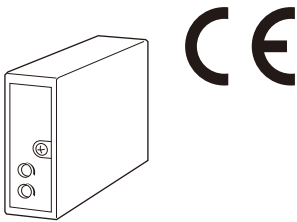
隔離2出力超小型信號變換器 Pico-M 系列

直流信號變換器

(CE)

主要機能與特色

- 將直流輸入信號轉換為2點隔離出力的標準信號
- 可安裝在節省空間、易於維護、多槽位的基座



型號: M8YV1-[1][2]-R[3]

訂購時指定事項

- 型號代碼: M8YV1-[1][2]-R[3]
參考下面 [1] ~ [3] 說明, 並指定各項代碼。
(例如: M8YV1-A6A-R/F/Q)
- 特殊輸入範圍 (適用輸入代碼 Z 和 0)
- 指定選項代碼/Q 的規格
(例如: /C01/V01)

[1] 輸入信號

電流輸入

- A: 4 ~ 20 mA DC (輸入阻抗 250 Ω)
- B: 2 ~ 10 mA DC (輸入阻抗 500 Ω)
- C: 1 ~ 5 mA DC (輸入阻抗 1000 Ω)
- D: 0 ~ 20 mA DC (輸入阻抗 50 Ω)
- E: 0 ~ 16 mA DC (輸入阻抗 62.5 Ω)
- F: 0 ~ 10 mA DC (輸入阻抗 100 Ω)
- G: 0 ~ 1 mA DC (輸入阻抗 1000 Ω)
- H: 10 ~ 50 mA DC (輸入阻抗 100 Ω)
- Z: 指定電流範圍 (請參閱 輸入規格)

電壓輸入

- 3: 0 ~ 1 V DC (最小輸入阻抗 1 MΩ)
- 4: 0 ~ 10 V DC (最小輸入阻抗 1 MΩ)
- 5: 0 ~ 5 V DC (最小輸入阻抗 1 MΩ)
- 6: 1 ~ 5 V DC (最小輸入阻抗 1 MΩ)
- 4W: -10 ~ +10 V DC (最小輸入阻抗 1 MΩ)
- 5W: -5 ~ +5 V DC (最小輸入阻抗 1 MΩ)
- 0: 指定電壓範圍 (請參閱 輸入規格)

(輸入代碼 4W 只能與輸出代碼 4W4W 組合。
輸入代碼 5W 選用時, 可以選擇除了 4W4W 之外的輸出代碼。
其他輸入代碼, 可以選擇 W4W 或 5W5W 以外的任何輸出代碼。)

[2] 輸出信號1 / 輸出信號2

- 6A: 1 ~ 5 V DC (最小負載阻抗 2500 Ω)
/ 4 ~ 20 mA DC (最大負載阻抗 300 Ω)
- 44: 0 ~ 10 V DC (最小負載阻抗 5000 Ω)
/ 0 ~ 10 V DC (最小負載阻抗 5000 Ω)
- 55: 0 ~ 5 V DC (最小負載阻抗 2500 Ω)
/ 0 ~ 5 V DC (最小負載阻抗 2500 Ω)
- 66: 1 ~ 5 V DC (最小負載阻抗 2500 Ω)
/ 1 ~ 5 V DC (最小負載阻抗 2500 Ω)
- 4W4W: -10 ~ +10 V DC (最小負載阻抗 10 kΩ)
/ -10 ~ +10 V DC (最小負載阻抗 10 kΩ)
- 5W5W: -5 ~ +5 V DC (最小負載阻抗 5000 Ω)
/ -5 ~ +5 V DC (最小負載阻抗 5000 Ω)

供給電源

DC 電源

R: 24 V DC

(容許電壓範圍 24 V ±10 %, 最大漣波 10 %p-p)

[3] 選項 (可複選)

反應時間 (0 → 90 %)

- 空白: 標準 (15 ms 以下)
- /F: 高速反應 (約 1 ms)

其它選項

- 空白: 無
- /Q: 上述以外的選項 (由 選項規格 指定)

選項規格: Q (可複選)

塗層處理 (有關詳細資訊, 請參考公司的網站。)

- /C01: 矽膠塗層
- /C02: 聚氨酯塗層
- /C03: 橡膠塗層

調整

- /V01: 多回轉旋鈕

相關產品

- 多槽安裝基座或 1 台用底部插座 (型號: M8BSx)
本產品必須安裝在專用基座或插座上。

一般規格

結構: 插座式(Plug-in)設計
 安裝螺絲: M3 螺絲 (扭力 0.3 N·m)
 外殼材質: 阻燃樹脂 (黑色)
 電源供應: 透過安裝基座端子 (型號: M8BSx)
 隔離: 輸入-輸出1-輸出2-電源之間
 零點(zero)調整範圍: -2 ~ +2 % (從前面板調整)
 (輸入代碼 4W 和 5W 為 ±1 %)
 跨度(span)調整範圍: 98 ~ 102 % (從前面板調整)
 (輸入代碼 4W 和 5W 為 99 ~ 101 %)

輸入規格

- DC 電流輸入: 內建輸入阻抗
 輸入代碼 Z 選擇時, 請指定輸入阻抗值。
 $(R \leq 0.25 \text{ W} \div [\text{輸入電流}]^2)$
- DC 電壓輸入: -10 ~ +10 V DC
 最小跨度(span): 1 V
 偏置(offset): 最大 1.5 倍輸入跨度
 輸入阻抗: 1 MΩ 以上(斷電時 10 kΩ 以上)

安裝規格

消耗電流: 約 20 mA (電流輸出時為 40 mA)
 使用溫度範圍: 0 ~ 55°C (32 ~ 131°F)
 使用濕度範圍: 30 ~ 95 %RH (無結露)
 固定方式: 安裝基座 (型號: M8BSx)
 重量: 70 g (2.5 oz)

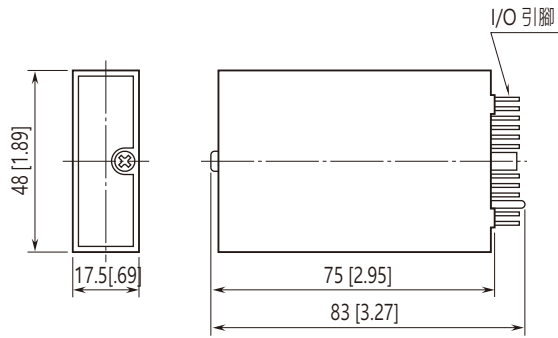
性能 (跨度的百分比)

基準精度: ±0.1 %
 溫度係數: ±0.02 %/°C (±0.01 %/°F)
 電壓變動的影響: 在電壓範圍內 ±0.1 %
 絕緣阻抗: 100 MΩ 以上 / 500 V DC
 耐電壓: 1500 V AC @1分鐘
 (輸入-輸出1 或輸出2 或電源-大地之間)
 500 V AC @1分鐘 (輸出1-輸出2-電源之間)
 突波耐受力(SWC)測試: 符合 ANSI/IEEE-C37.90.1-1989

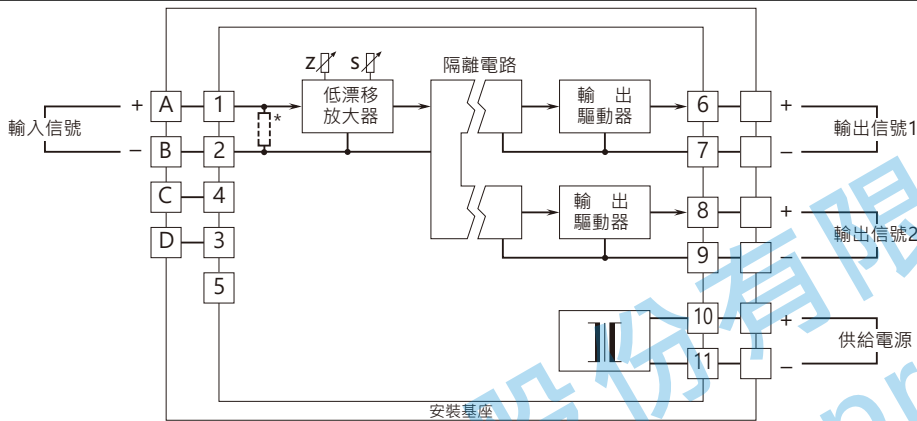
標準及認證

EU 符合性:
 EMC 指令
 EMI EN 61000-6-4
 EMS EN 61000-6-2
 RoHS 指令

外型尺寸圖 單位: mm [inch]



電路概要和接線圖



* 輸入電流時, 內部附有輸入電阻。



規格如有更改, 恕不另行通知。

能麒企業股份有限公司
<https://www.fapro.com.tw>