

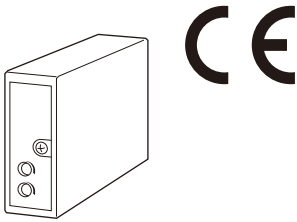
隔離2出力超小型信號變換器 Pico-M 系列

輸出隔離器

(CE)

主要機能與特色

- 在安裝基座端子處提供隔離直流信號輸出
- 可安裝在節省空間、易於維護、多槽位的基座



型號: M8YS1-[1][2]-R[3]

訂購時指定事項

- 型號代碼: M8YS1-[1][2]-R[3]
參考下面 [1] ~ [3] 說明, 並指定各項代碼。
(例如: M8YS1-6A-R/Q)
- 指定選項代碼/Q 的規格
(例如: /C01/V01)

[1] 輸入信號

電流輸入

A: 4 ~ 20 mA DC (輸入阻抗 250 Ω)

電壓輸入

4: 0 ~ 10 V DC (最小輸入阻抗 1 MΩ)

5: 0 ~ 5 V DC (最小輸入阻抗 1 MΩ)

6: 1 ~ 5 V DC (最小輸入阻抗 1 MΩ)

[2] 輸出信號

電流輸出

A: 4 ~ 20 mA DC (最大負載阻抗 550 Ω)

電壓輸出

4: 0 ~ 10 V DC (最小負載阻抗 5000 Ω)

5: 0 ~ 5 V DC (最小負載阻抗 2500 Ω)

6: 1 ~ 5 V DC (最小負載阻抗 2500 Ω)

供給電源

DC 電源

R: 24 V DC

(容許電壓範圍 24 V ±10%, 最大漣波 10 %p-p)

[3] 選項

空白: 無

/Q: 有選項 (由 選項規格 指定)

選項規格: Q (可複選)

塗層處理 (有關詳細資訊, 請參考公司的網站。)

/C01: 矽膠塗層

/C02: 聚氨酯塗層

/C03: 橡膠塗層

調整

/V01: 多回轉旋鈕

相關產品

- 多槽安裝基座或 1 台用底部插座 (型號: M8BSx)
本產品必須安裝在專用基座或插座上。

一般規格

結構: 插座式 (Plug-in) 設計

安裝螺絲: M3 螺絲 (扭力 0.3 N·m)

外殼材質: 阻燃樹脂 (黑色)

電源供應: 透過安裝基座端子 (型號: M8BSx)

隔離: 輸入-輸出-電源之間

零點(zero)調整範圍: -2 ~ +2 % (從前面板調整)

跨度(span)調整範圍: 98 ~ 102 % (從前面板調整)

輸入規格

■ DC 電流輸入: 內建輸入阻抗

■ DC 電壓輸入

輸入阻抗: 1 MΩ 以上 (斷電時 10 kΩ 以上)

安裝規格

消耗電流: 約 30 mA (電流輸出時為 50 mA)

使用溫度範圍: 0 ~ 55°C (32 ~ 131°F)

使用濕度範圍: 30 ~ 95 %RH (無結露)

固定方式: 安裝基座 (型號: M8BSx)

重量: 70 g (2.5 oz)

性能 (跨度的百分比)

基準精度: ±0.1 %

溫度係數: ±0.015 %/°C (±0.008 %/°F)

反應時間: 15 ms 以下 (0 → 90 %)

電壓變動的影響: 在電壓範圍內 ±0.1 %

絕緣阻抗: 100 MΩ 以上 / 500 V DC

耐電壓: 1500 V AC @1分鐘 (輸入或電源-輸出-大地之間)

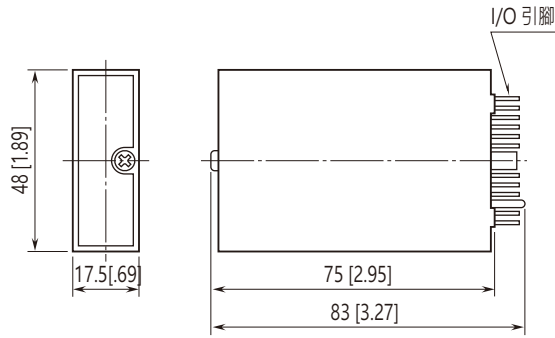
500 V AC @1分鐘 (輸入-電源之間)

突波耐受力(SWC)測試: 符合 ANSI/IEEE-C37.90.1-1989

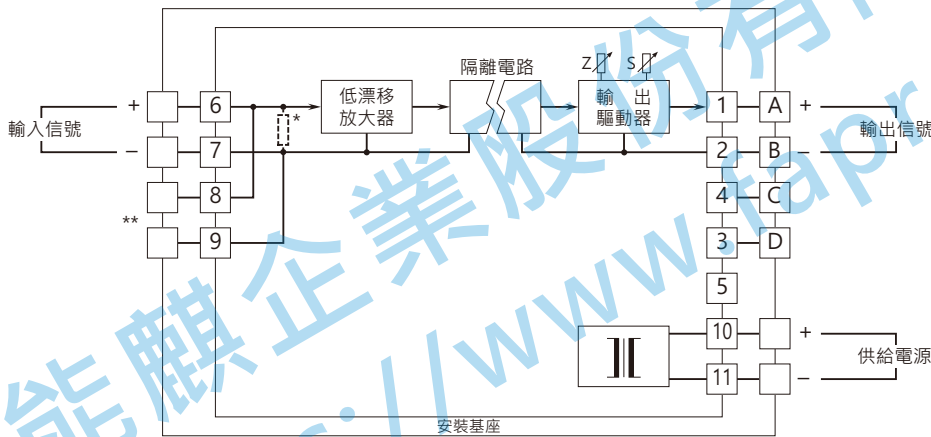
標準及認證

EU 符合性:
 EMC 指令
 EMI EN 61000-6-4
 EMS EN 61000-6-2
 RoHS 指令

外型尺寸圖 單位: mm [inch]



電路概要和接線圖



* 輸入電流時，內部附有輸入電阻。
 ***端子 6-7 或 8-9 都可以連接輸入信號。



規格如有更改，恕不另行通知。