

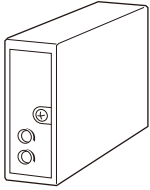
隔離2出力超小型信號變換器 Pico-M 系列

控制輸出隔離器

(相容HART通信,隔離)

主要機能與特色

- 在安裝基座端子處提供一個隔離直流信號輸出
- 雙向隔離及中繼 HART 通信信號
- 可偵測輸出端回路開路
- 可安裝在節省空間、易於維護、多槽位的基座



型號: M8YCH-AA-R[1]

訂購時指定事項

- 型號代碼: M8YCH-AA-R[1]
參考下面 [1] 說明, 並指定該項代碼。
(例如: M8YCH-AA-R/Q)
- 指定選項代碼/Q 的規格
(例如: /C01/V01)

輸入信號

電流輸入

A: 4 ~ 20 mA DC (輸入阻抗約 250 Ω)

輸出信號

電流輸出

A: 4 ~ 20 mA DC (負載阻抗 200 ~ 300 Ω)
(當使用 HART 通信時為 250 Ω ±10%)

供給電源

DC 電源

R: 24 V DC

(容許電壓範圍 24 V ±10 %, 最大漣波 10 %p-p)

[1] 選項

空白: 無

/Q: 有選項 (由 選項規格 指定)

選項規格: Q (可複選)

塗層處理 (有關詳細資訊, 請參考公司的網站。)

/C01: 矽膠塗層

/C02: 聚氨酯塗層

/C03: 橡膠塗層

調整

/V01: 多回轉旋鈕

相關產品

- 多槽安裝基座或 1 台用底部插座 (型號: M8BSx)
本產品必須安裝在 M8BS2 以外的專用基座或插座上。

一般規格

結構: 插座式(Plug-in)設計

安裝螺絲: M3 螺絲 (扭力 0.3 N·m)

外殼材質: 阻燃樹脂 (黑色)

電源供應: 透過安裝基座端子 (型號: M8BSx)
(但, 型號 M8BS2 不適用於 M8YCH。)

隔離: 輸入-輸出-電源之間

零點(zero)調整範圍: -2 ~ +2 % (從前面板調整)

跨度(span)調整範圍: 98 ~ 102 % (從前面板調整)

輸出端開路偵測: 輸出回路開路時, 輸入電流 0 mA;
光耦合 MOSFET 繼電器 ON 阻抗 3 Ω 以下

輸入規格

- DC 電流輸入: 內建輸入阻抗
- 輸入電流: 0 mA 以上

輸出規格

當輸入回路開路時, 輸出信號將低於 0 %。

HART通信規格

傳輸增益: 約 -3 dB (1 ~ 3 kHz 內)

在輸出端用 250 Ω 阻抗測量

回路阻抗: 250 Ω ±10 %

通信方向: 雙方向

安裝規格

消耗電流: 約 32 mA

使用溫度範圍: 0 ~ 55°C (32 ~ 131°F)

使用濕度範圍: 30 ~ 95 %RH (無結露)

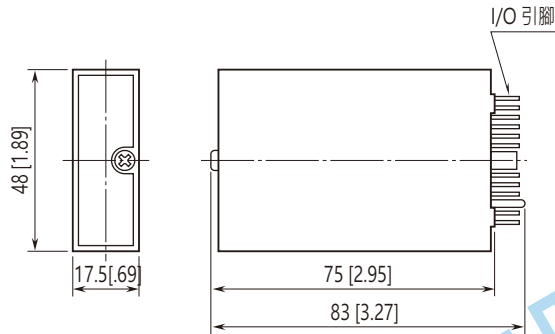
固定方式: 安裝基座 (型號: M8BSx)
(但, 型號 M8BS2 不適用於 M8YCH。)

重量: 50 g (1.76 oz)

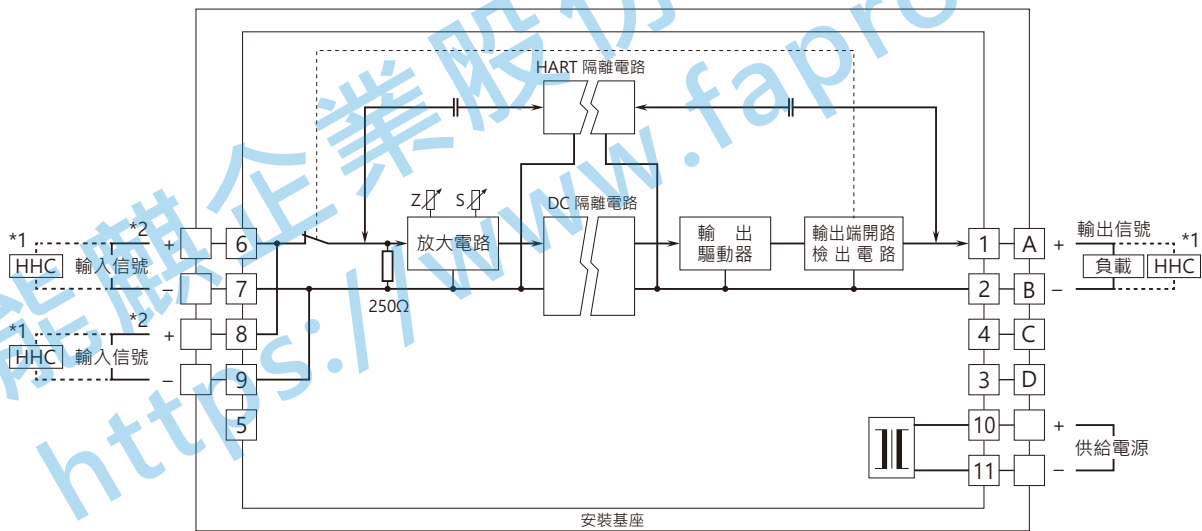
性能 (跨度的百分比)

基準精度: $\pm 0.1\%$
 溫度係數: $\pm 0.02\%/^{\circ}\text{C}$ ($\pm 0.01\%/^{\circ}\text{F}$)
 反應時間: 0.5 秒以下 (0 \rightarrow 90 %)
 電壓變動的影響: 在電壓範圍內 $\pm 0.1\%$
 絕緣阻抗: 100 M Ω 以上 / 500 V DC
 耐電壓: 1500 V AC @ 1分鐘 (輸入或電源-輸出-大地之間)
 500 V AC @ 1分鐘 (輸入-電源之間)

外型尺寸圖 單位: mm [inch]



電路概要和接線圖



*1. 手持式通信器(Hand-held communicator)
 *2. 可使用端子 6-7 或 8-9 連接輸入信號。



規格如有更改，恕不另行通知。