

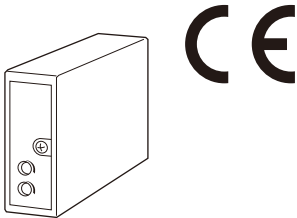
隔離2出力超小型信號變換器 Pico-M 系列

微電壓信號變換器

(CE)

主要機能與特色

- 將微電壓輸入信號轉換為兩個互相隔離的標準信號
- 可安裝在節省空間、易於維護、多槽位的基座



型號: M8VS1-[1][2]-R[3]

訂購時指定事項

- 型號代碼: M8VS1-[1][2]-R[3]
參考下面 [1] ~ [3] 說明, 並指定各項代碼。
(例如: M8VS1-26A-R/Q)
- 特殊輸入範圍 (代碼 0 適用)
- 指定選項代碼/Q 的規格
(例如: /C01/V01)

[1] 輸入信號

電壓輸入

- 1: 0 ~ 10 mV DC (最小輸入阻抗 1 MΩ)
- 15: 0 ~ 50 mV DC (最小輸入阻抗 1 MΩ)
- 16: 0 ~ 60 mV DC (最小輸入阻抗 1 MΩ)
- 2: 0 ~ 100 mV DC (最小輸入阻抗 1 MΩ)
- 0: 指定電壓範圍 (請參閱 輸入規格)

[2] 輸出信號1 / 輸出信號2

- 6A: 1 ~ 5 V DC (最小負載阻抗 2500 Ω)
/ 4 ~ 20 mA DC (最大負載阻抗 300 Ω)
- 44: 0 ~ 10 V DC (最小負載阻抗 5000 Ω)
/ 0 ~ 10 V DC (最小負載阻抗 5000 Ω)
- 55: 0 ~ 5 V DC (最小負載阻抗 2500 Ω)
/ 0 ~ 5 V DC (最小負載阻抗 2500 Ω)
- 66: 1 ~ 5 V DC (最小負載阻抗 2500 Ω)
/ 1 ~ 5 V DC (最小負載阻抗 2500 Ω)

供給電源

DC 電源

- R: 24 V DC
(容許電壓範圍 24 V ±10%, 最大漣波 10 %p-p)

[3] 選項

- 空白: 無
- /Q: 有選項 (由 選項規格 指定)

選項規格: Q (可複選)

塗層處理 (有關詳細資訊, 請參考公司的網站。)

- /C01: 矽膠塗層
- /C02: 聚氨酯塗層
- /C03: 橡膠塗層

調整

- /V01: 多回轉旋鈕

相關產品

- 多槽安裝基座或 1 台用底部插座 (型號: M8BSx)
本產品必須安裝在專用基座或插座上。

一般規格

- 結構: 插座式 (Plug-in) 設計
- 安裝螺絲: M3 螺絲 (扭力 0.3 N·m)
- 外殼材質: 阻燃樹脂 (黑色)
- 電源供應: 透過安裝基座端子 (型號: M8BSx)
- 隔離: 輸入-輸出1-輸出2-電源之間
- 零點(zero)調整範圍: -2 ~ +2 % (從前面板調整)
- 跨度(span)調整範圍: 98 ~ 102 % (從前面板調整)

輸入規格

- DC 電壓輸入: 0 ~ 1 V DC 以下
- 最小跨度: 3 mV
- 偏置(offset): 最大 1.5 倍跨度
- 輸入阻抗: 1 MΩ 以上 (斷電時 10 kΩ 以上)

安裝規格

- 消耗電流: 約 30 mA (電流輸出時為 50 mA)
- 使用溫度範圍: 0 ~ 55°C (32 ~ 131°F)
- 使用濕度範圍: 30 ~ 95 %RH (無結露)
- 固定方式: 安裝基座 (型號: M8BSx)
- 重量: 70 g (2.5 oz)

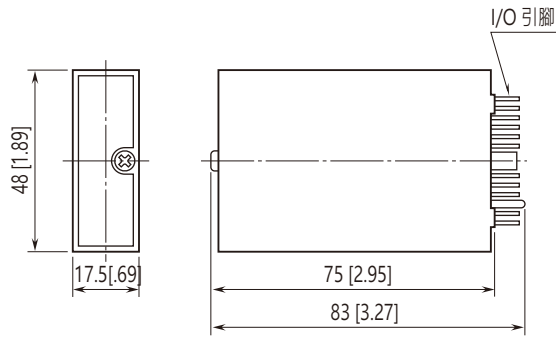
性能 (跨度的百分比)

- 基準精度: ±0.1 %
- 溫度係數: ±0.02 %/°C (±0.01 %/°F)
- 反應時間: 0.2 秒以下 (0 → 90 %)
- 電壓變動的影響: 在電壓範圍內 ±0.1 %
- 絕緣阻抗: 100 MΩ 以上 / 500 V DC
- 耐電壓: 1500 V AC @ 1分鐘
(輸入-輸出1 或輸出2 或電源-大地之間)
500 V AC @ 1分鐘 (輸出1-輸出2-電源之間)
- 突波耐受力(SWC)測試: 符合 ANSI/IEEE-C37.90.1-1989

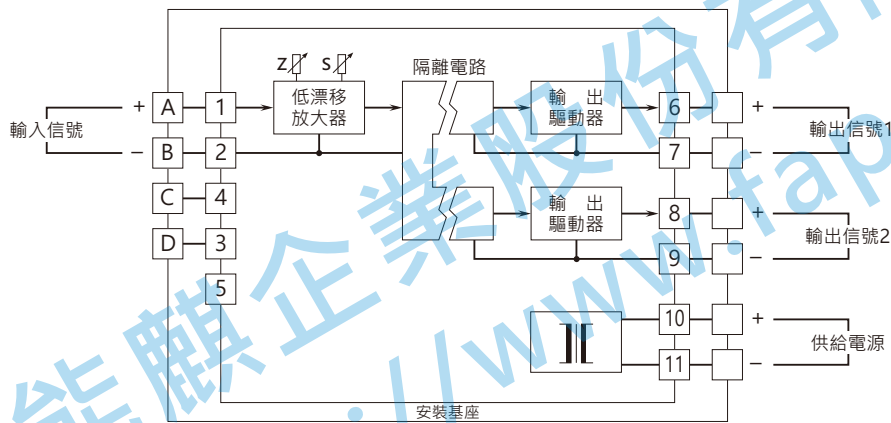
標準及認證

EU 符合性:
 EMC 指令
 EMI EN 61000-6-4
 EMS EN 61000-6-2
 RoHS 指令

外型尺寸圖 單位: mm [inch]



電路概要和接線圖



規格如有更改，恕不另行通知。