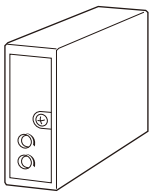


隔離2出力超小型信號變換器 Pico-M 系列

熱電偶變換器

主要機能與特色

- 將熱電偶的信號進行冷接點補償、放大和線性化校正後, 轉換為兩個互相隔離的標準信號
- 具冷接點補償機能
- 具線性化機能
- 具burnout(斷線檢出)保護機能
- 可安裝在節省空間、易於維護、多槽位的基座



型號: M8TS-[1][2]-R[3]

訂購時指定事項

- 型號代碼: M8TS-[1][2]-R[3]
參考下面 [1] ~ [3] 說明, 並指定各項代碼。
(例如: M8TS-26A-R/BL/Q)
- 特殊溫度範圍 (例如: 0 ~ 800°C)
- 指定選項代碼/Q 的規格
(例如: /C01/V01)

[1] 輸入熱電偶信號

- 1: (PR) (測量範圍 0 ~ 1760°C, 32 ~ 3200°F)
- 2: K (CA) (測量範圍 -270 ~ +1370°C, -454 ~ +2498°F)
- 3: E (CRC) (測量範圍 -270 ~ +1000°C, -454 ~ +1832°F)
- 4: J (IC) (測量範圍 -210 ~ +1200°C, -346 ~ +2192°F)
- 5: T (CC) (測量範圍 -270 ~ +400°C, -454 ~ +752°F)
- 6: B (RH) (測量範圍 0 ~ 1820°C, 32 ~ 3308°F)
- 7: R (測量範圍 -50 ~ +1760°C, -58 ~ +3200°F)
- 8: S (測量範圍 -50 ~ +1760°C, -58 ~ +3200°F)
- N: N (測量範圍 -270 ~ +1300°C, -454 ~ +2372°F)
- O: 指定範圍

[2] 輸出信號1 / 輸出信號2

- 6A: 1 ~ 5 V DC (最小負載阻抗 2500 Ω)
/ 4 ~ 20 mA DC (最大負載阻抗 300 Ω)
- 44: 0 ~ 10 V DC (最小負載阻抗 5000 Ω)
/ 0 ~ 10 V DC (最小負載阻抗 5000 Ω)
- 55: 0 ~ 5 V DC (最小負載阻抗 2500 Ω)
/ 0 ~ 5 V DC (最小負載阻抗 2500 Ω)

- 66: 1 ~ 5 V DC (最小負載阻抗 2500 Ω)
/ 1 ~ 5 V DC (最小負載阻抗 2500 Ω)
- 99: 1 ~ 9 V DC (最小負載阻抗 4500 Ω)
/ 1 ~ 9 V DC (最小負載阻抗 4500 Ω)

供給電源

DC 電源

R: 24 V DC

(容許電壓範圍 24 V ±10 %, 最大漣波 10 %p-p)

[3] 選項 (可複選)

Burnout 斷線檢出機能

空白: 上限值 burnout

/BL: 下限值 burnout

安裝固定

空白: 多槽位安裝基座上安裝

(需另購型號 M8BSx 安裝基座。)

/SK: 1台用底部插座上安裝

(需另購型號 M8BS-1-1 底部插座。

搭配型號 M8BS7 時, 請選擇空白代碼。)

其它選項

空白: 無

/Q: 上述以外的選項 (由 選項規格 指定)

選項規格: Q (可複選)

塗層處理 (有關詳細資訊, 請參考公司的網站。)

/C01: 矽膠塗層

/C02: 聚氨酯塗層

/C03: 橡膠塗層

調整

/V01: 多回轉旋鈕

相關產品

- 多槽安裝基座或 1台用底部插座 (型號: M8BSx)
本產品必須安裝在專用基座或插座上。

一般規格

結構: 插座式(Plug-in)設計

安裝螺絲: M3 螺絲 (扭力 0.3 N·m)

外殼材質: 阻燃樹脂 (黑色)

電源供應: 透過安裝基座端子 (型號: M8BSx)

隔離: 輸入-輸出1-輸出2-電源之間

零點(zero)調整範圍: -2 ~ +2 % (從前面板調整)

跨度(span)調整範圍: 98 ~ 102 % (從前面板調整)

Burnout 保護機能: 上限值(標準)或下限值, 可由開關切換

Burnout 時輸出: 下限值 ≤ -10 %, 上限值 ≥ 110 %

線性化: 標準配備

冷接點溫度補償: 將 CJC 傳感器連接到輸入端子
(B熱電偶時無冷接點溫度補償)

輸入規格

最小跨度: 3 mV

偏置(offset): 最大 1.5 倍跨度。

輸入阻抗: 1 MΩ 以上 (斷電時 10 kΩ 以上)

Burnout 檢出電流: 0.1 μA

最小溫度跨度

(PR): 370°C, 670°F

K (CA): 75°C, 140°F

E (CRC): 50°C, 90°F

J (IC): 60°C, 110°F

T (CC): 75°C, 140°F

B (RH): 780°C, 1410°F

R: 360°C, 650°F

S: 380°C, 690°F

N: 110°C, 200°F

(當溫度低於 0°C 時, 變換器可能無法達到所描述的精度。
請來電諮詢。)

安裝規格

消耗電流: 約 30 mA (電流輸出時為 50 mA)

使用溫度範圍: 0 ~ 55°C (32 ~ 131°F)

使用濕度範圍: 30 ~ 95 %RH (無結露)

固定方式: 安裝基座 (型號: M8BSx)

重量: 70 g (2.5 oz)

性能 (跨度的百分比)

基準精度: 滿跨度的 ±0.2 % (典型值); 依測量跨度變化

(R、S 為 400°C 或 750°F; B 為 770°C 或 1420°F
以上時)

冷接點溫度補償精度 (25°C ±5°C 或 77°F ±9°F 時)

• K, E, J, T, N: ±0.3°C 或 ±0.6°F

• S, R, PR: ±0.5°C 或 ±0.9°F

溫度係數: ±0.02 %/°C (±0.01 %/°F)

(R、S 為 400°C 或 750°F; B 為 770°C 或 1420°F
以上時)

反應時間: 0.2 秒以下 (0 → 90 %)

Burnout 反應時間: 10 秒以下

電壓變動的影響: 在電壓範圍內 ±0.1 %

絕緣阻抗: 100 MΩ 以上 / 500 V DC

耐電壓: 1500 V AC @ 1分鐘

(輸入-輸出1 或輸出2 或電源-大地之間)

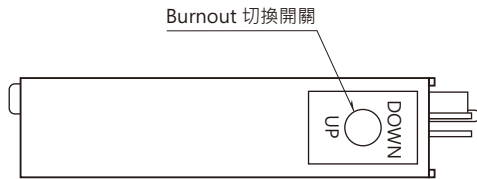
500 V AC @ 1分鐘 (輸出1-輸出2-電源之間)

突波耐受力(SWC)測試: 符合 ANSI/IEEE-C37.90.1-1989

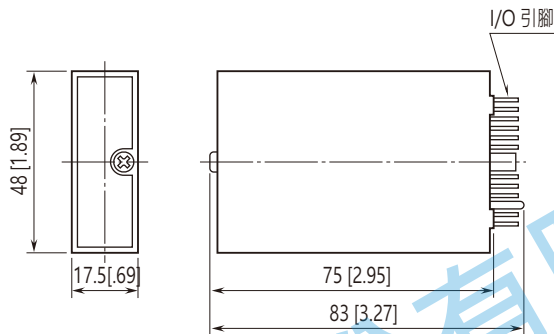
下視圖

• Burnout 切換開關

開關旋轉到 UP 方向時為上限值 burnout, DOWN 方向時為上限值 burnout。

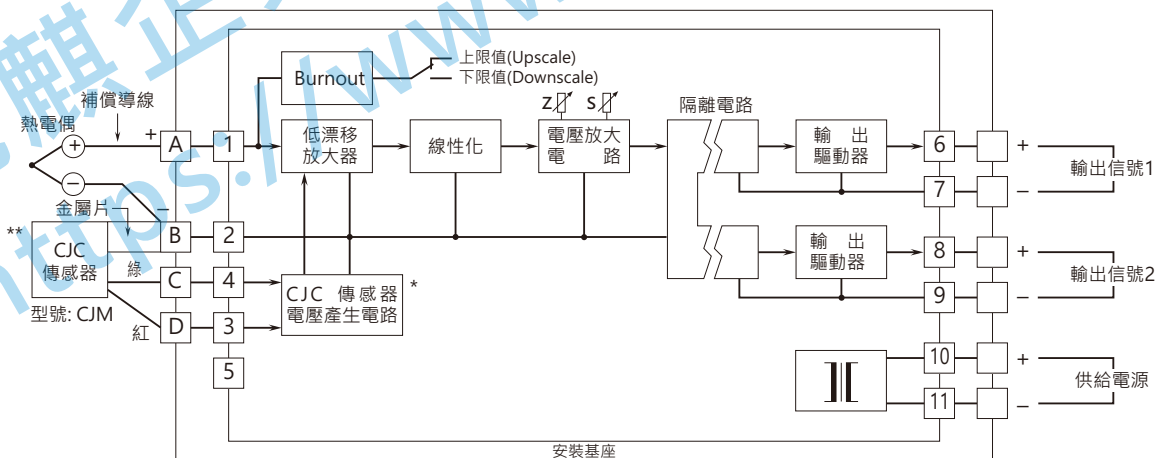


外型尺寸圖 單位: mm [inch]



電路概要和接線圖

- 安裝在1台用底部基座 (型號: M8BS-1-1)時
請參閱 M8BS-1-1 的規格書和使用說明書。
- 安裝在多槽安裝基座 (型號: M8BSx)時



* B 熱電偶輸入刪除。

** 用於單台底部插座的 CJC 傳感器與用於多槽安裝基座的傳感器不相容。
多槽安裝基座上安裝時的導線, 在單台底部插座安裝時被金屬片取代。



規格如有更改, 恕不另行通知。