

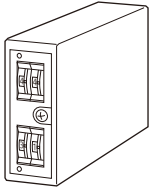
## 隔離2出力超小型信號變換器 Pico-M 系列

## DC 警報設定器

(指輪開關設定)

## 主要機能與特色

- 在預設直流輸入信號位準提供繼電器接點輸出
- 2點(上限/下限)警報輸出
- 使用指輪開關調整設定值
- 可安裝在節省空間、易於維護、多槽位的基座



型號: M8SED-[1][2][3]-R[4]

## 訂購時指定事項

- 型號代碼: M8SED-[1][2][3]-R[4]  
參考下面 [1] ~ [4] 說明, 並指定各項代碼。  
(例如: M8SED-A12-R/Q)
- 輸出脈波寬度(例如: 75 ms)
- 指定選項代碼/Q 的規格  
(例如: /C01)

## [1] 輸入信號

## 電流輸入

A: 4 ~ 20 mA DC (輸入阻抗 250 Ω)

## 電壓輸入

4: 0 ~ 10 V DC (最小輸入阻抗 1 MΩ)

5: 0 ~ 5 V DC (最小輸入阻抗 1 MΩ)

6: 1 ~ 5 V DC (最小輸入阻抗 1 MΩ)

## [2] 輸出信號1

1: 上限警報 (警報時 ON; 正常或停電時 OFF)

2: 上限警報 (警報時 OFF; 正常或停電時 ON)

## [3] 輸出信號2

1: 下限警報 (警報時 ON; 正常或停電時 OFF)

2: 下限警報 (警報時 OFF; 正常或停電時 ON)

## 供給電源

## DC 電源

R: 24 V DC

(容許電壓範圍 24 V ±10 %, 最大漣波 10 %p-p)

## [4] 選項

空白: 無

/Q: 有選項 (由 選項規格指定)

## 選項規格: Q

塗層處理 (有關詳細資訊, 請參考公司的網站。)

/C01: 矽膠塗層

/C02: 聚氨酯塗層

/C03: 橡膠塗層

## 相關產品

- 多槽安裝基座或 1 台用底部插座 (型號: M8BSx)

本產品必須安裝在專用基座或插座上(但, 型號 M8BS2 除外)。

## 一般規格

結構: 插入式(Plug-in)設計

安裝螺絲: M3 螺絲 (扭力 0.3 N·m)

外殼材質: 阻燃樹脂(黑色)

電源供應: 透過安裝基座端子 (型號: M8BSx)

隔離: 輸入-輸出1-輸出2-電源之間

設定值調整: 指輪開關 (前面板); 0 ~ 99 %; 1 % 增量

(出廠設定: 50 %)

滯後(死區): 約 1 %

## 監視指示燈

上限警報: 繼電器激磁時紅色 LED 亮燈

下限警報: 繼電器激磁時綠色 LED 亮燈

電源 ON 延遲: 電源打開後約 2 秒內不會驅動輸出動作

## 輸入規格

- DC 電流輸入: 內建輸入用分流電阻

## 輸出規格

- 繼電器接點輸出: 125 V AC @0.2 A (cos θ = 1) \*  
30 V DC @0.5 A (電阻性負載) \*

最大開閉電壓: 125 V AC 或 60 V DC

最大開閉功率: 25 VA 或 15 W

最小適用負載: 100 mV DC @100 μA

機械壽命: 500 萬次

\* 當與多槽安裝基座(例如M8BS-16)搭配使用時, 容許值如下

端子輸出型: 125 V AC @0.2 A, 30 V DC @0.25 A

連接器輸出型: 24 V AC @50 mA, 24 V DC @50mA

	警報	輸出代碼	通電時		停電時
			輸入 < 設定值	輸入 > 設定值	
輸出1	上限	1	OFF	ON	OFF
	上限	2	ON	OFF	ON
輸出2	下限	1	ON	OFF	OFF
	下限	2	OFF	ON	ON

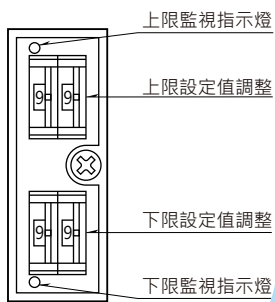
### 安裝規格

消耗電流: 約 60 mA  
 使用溫度範圍: 0 ~ 55°C (32 ~ 131°F)  
 使用濕度範圍: 30 ~ 95 %RH (無結露)  
 固定方式: 安裝基座 (型號: M8BSx)  
 重量: 70 g (2.5 oz)

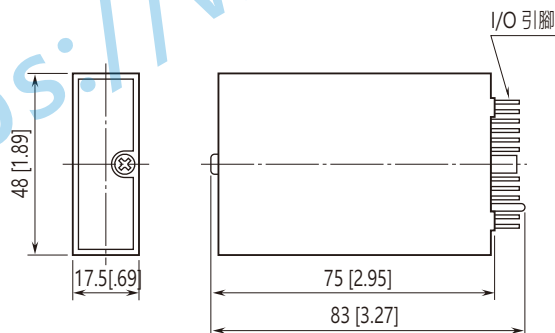
### 性能 (跨度的百分比)

設定精度:  $\pm 0.5\%$   
 動作點的再現性:  $\pm 0.05\%$   
 溫度係數:  $\pm 0.02\%/^{\circ}\text{C}$  ( $\pm 0.01\%/^{\circ}\text{F}$ )  
 反應時間: 0.7 秒以下 (90 % 設定時 0  $\rightarrow$  100 % 輸入)  
 電壓變動的影響: 在電壓範圍內  $\pm 0.1\%$   
 絕緣阻抗: 100 M $\Omega$  以上 / 500 V DC  
 耐電壓: 1500 V AC @ 1分鐘  
 (輸入-輸出1-輸出2-電源-大地之間)  
 突波耐受力(SWC)測試: 符合 ANSI/IEEE-C37.90.1-1989

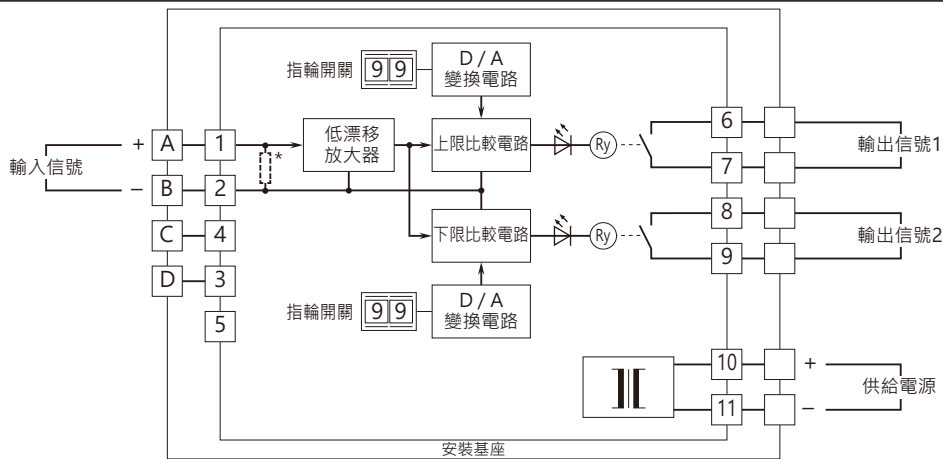
### 面板視圖



### 外型尺寸圖 單位: mm [inch]



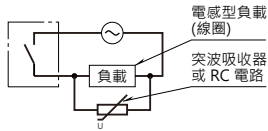
電路概要和接線圖



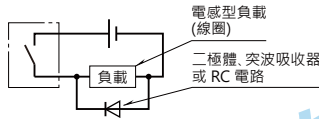
\* 電源輸入時，會內建輸入用分流電阻。

■ 繼電器接點保護措施

• AC 負載時



• DC 負載時



規格如有更改，恕不另行通知。

能麒企業股份有限公司  
<https://www.fapro.com.tw>