

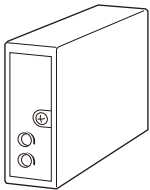
隔離2出力超小型信號變換器 Pico-M 系列

66: 1 ~ 5 V DC (最小負載阻抗 2500 Ω)
/ 1 ~ 5 V DC (最小負載阻抗 2500 Ω)

RTD變換器

主要機能與特色

- 將RTD電阻溫度計的信號進行放大和線性化校正後, 轉換為兩個互相隔離的標準信號
- 具線性化機能
- 具burnout(斷線檢出)保護機能
- 包含兩個定電流的"主動橋式(Active bridge)"電路, 允許高達 200 Ω 的導線阻抗
- 可安裝在節省空間、易於維護、多槽位的基座



型號: M8RS-[1][2]-R[3]

訂購時指定事項

- 型號代碼: M8RS-[1][2]-R[3]
參考下面 [1] ~ [3] 說明, 並指定各項代碼。
(例如: M8RS-46A-R/BL/Q)
- 溫度範圍 (例如: 0 ~ 500°C)
- 指定選項代碼/Q 的規格
(例如: /C01/V01)

[1] 輸入 RTD 信號 (2 或 3 線式)

- 1: JPt 100 (JIS'89)
(測量範圍: -200 ~ +500°C, -328 ~ +932°F; 最小跨度: 50°C, 90°F)
 - 3: Pt 100 (JIS'89)
(測量範圍: -200 ~ +650°C, -328 ~ +1202°F; 最小跨度: 50°C, 90°F)
 - 4: Pt 100 (JIS'97, IEC)
(測量範圍: -200 ~ +850°C, -328 ~ +1562°F; 最小跨度: 50°C, 90°F)
 - 5: Pt 50 Ω (JIS'81)
(測量範圍: -200 ~ +500 °C, -328 ~ +932°F; 最小跨度: 100°C, 180°F)
 - 6: Ni 508.4 Ω
(測量範圍: -50 ~ +200°C, -58 ~ +392°F; 最小跨度: 30°C, 54°F)
 - 0: 另外指定規格及測量範圍
- 注意: 2線式 RTD 使用時, 請來電諮詢連絡。

[2] 輸出信號1 / 輸出信號2

- 6A: 1 ~ 5 V DC (最小負載阻抗 2500 Ω)
/ 4 ~ 20 mA DC (最大負載阻抗 300 Ω)
- 44: 0 ~ 10 V DC (最小負載阻抗 5000 Ω)
/ 0 ~ 10 V DC (最小負載阻抗 5000 Ω)
- 55: 0 ~ 5 V DC (最小負載阻抗 2500 Ω)
/ 0 ~ 5 V DC (最小負載阻抗 2500 Ω)

供給電源

DC 電源

R: 24 V DC
(容許電壓範圍 24 V ±10 %, 最大漣波 10 %p-p)

[3] 選項 (可複選)

Burnout 斷線檢出機能

空白: 上限值 burnout
/BL: 下限值 burnout

其它選項

空白: 無
/Q: 上述以外的選項 (由 選項規格指定)

選項規格: Q (可複選)

塗層處理 (有關詳細資訊, 請參考公司的網站。)

- /C01: 矽膠塗層
- /C02: 聚氨酯塗層
- /C03: 橡膠塗層

調整

/V01: 多回轉旋鈕

相關產品

- 多槽安裝基座或 1台用底部插座 (型號: M8BSx)
本產品必須安裝在專用基座或插座上。

一般規格

- 結構: 插座式(Plug-in)設計
- 安裝螺絲: M3 螺絲 (扭力 0.3 N·m)
- 外殼材質: 阻燃樹脂 (黑色)
- 電源供應: 透過安裝基座端子 (型號: M8BSx)
- 隔離: 輸入-輸出1-輸出2-電源之間
- 零點(zero)調整範圍: -2 ~ +2 % (從前面板調整)
- 跨度(span)調整範圍: 98 ~ 102 % (從前面板調整)
- Burnout 時輸出: 下限值 ≤ -10 %, 上限值 ≥ 110 %
- 線性化: 標準配備

輸入規格

容許導線阻抗: 200 Ω/每一線 (3線式)
輸入檢出電流: 2 mA (Pt); 1 mA (Ni 508.4 Ω)

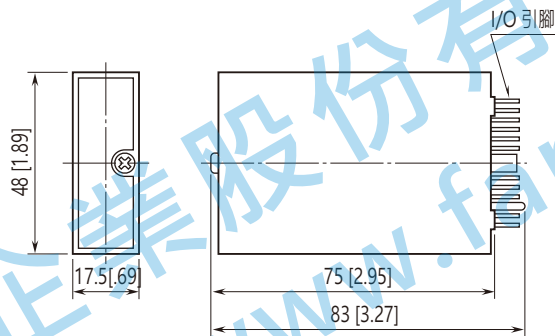
安裝規格

消耗電流: 約 30 mA (電流輸出時為 50 mA)
 使用溫度範圍: 0 ~ 55°C (32 ~ 131°F)
 使用濕度範圍: 30 ~ 95 %RH (無結露)
 固定方式: 安裝基座 (型號: M8BSx)
 重量: 70 g (2.5 oz)

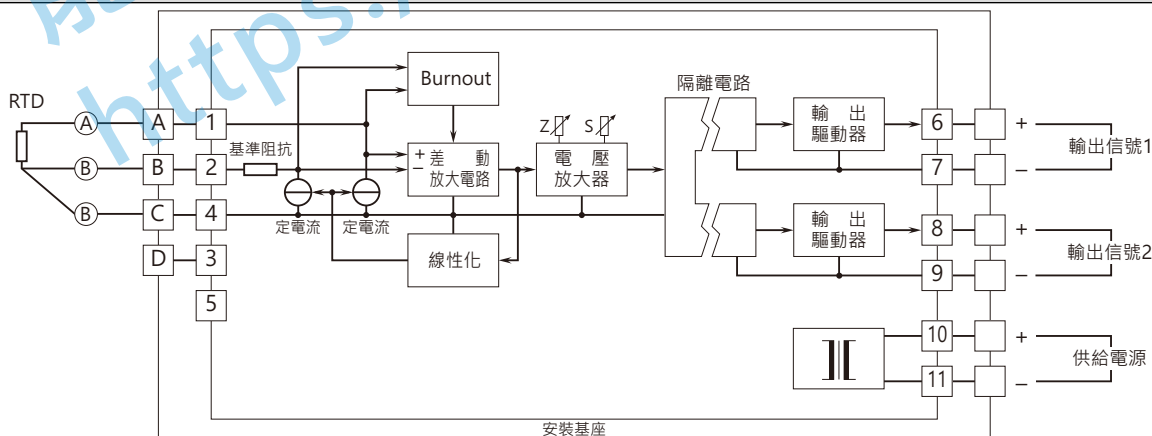
性能 (跨度的百分比)

基準精度: $\pm 0.2\%$
 溫度係數: $\pm 0.02\%/^{\circ}\text{C}$ ($\pm 0.01\%/^{\circ}\text{F}$)
 反應時間: 0.2 秒以下 (0 → 90 %)
 Burnout 反應時間: 10 秒以下
 電壓變動的影響: 在電壓範圍內 $\pm 0.1\%$
 絕緣阻抗: 100 MΩ 以上 / 500 V DC
 耐電壓: 1500 V AC @ 1分鐘
 (輸入-輸出1 或輸出2 或電源-大地之間)
 500 V AC @ 1分鐘 (輸出1-輸出2-電源之間)
 突波耐受力(SWC)測試: 符合 ANSI/IEEE-C37.90.1-1989

外型尺寸圖 單位: mm [inch]



電路概要和接線圖



規格如有更改，恕不另行通知。