

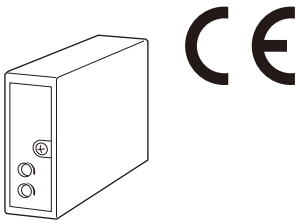
隔離2出力超小型信號變換器 Pico-M 系列

電位計變換器

(CE)

主要機能與特色

- 將電位計或電阻尺輸入轉換為兩個成比例的隔離直流信號輸出
- 提供穩定電壓
- 可安裝在節省空間、易於維護、多槽位的基座
- 四路隔離 (輸入-輸出1-輸出2-電源之間)



型號: M8MS1-[1]-R[2]

訂購時指定事項

- 型號代碼: M8MS1-[1]-R[2]
參考下面 [1] ~ [2] 說明, 並指定各項代碼。
(例如: M8MS1-6A-R/Q)
- 指定選項代碼/Q 的規格
(例如: /C01/V01)

輸入電位計

總電阻抗值 100 Ω ~ 10 kΩ

[1] 輸出信號1 / 輸出信號2

- 6A:** 1 ~ 5 V DC (最小負載阻抗 2500 Ω)
/ 4 ~ 20 mA DC (最大負載阻抗 300 Ω)
- 44:** 0 ~ 10 V DC (最小負載阻抗 5000 Ω)
/ 0 ~ 10 V DC (最小負載阻抗 5000 Ω)
- 55:** 0 ~ 5 V DC (最小負載阻抗 2500 Ω)
/ 0 ~ 5 V DC (最小負載阻抗 2500 Ω)
- 66:** 1 ~ 5 V DC (最小負載阻抗 2500 Ω)
/ 1 ~ 5 V DC (最小負載阻抗 2500 Ω)

供給電源

DC 電源

R: 24 V DC

(容許電壓範圍 24 V ±10 %, 最大漣波 10 %p-p)

[2] 選項

空白: 無

/Q: 有選項 (由 選項規格 指定)

選項規格: Q (可複選)

塗層處理 (有關詳細資訊, 請參考公司的網站。)

/C01: 矽膠塗層

/C02: 聚氨酯塗層

/C03: 橡膠塗層

調整

/V01: 多回轉旋鈕

相關產品

- 多槽安裝基座或 1 台用底部插座 (型號: M8BSx)
本產品必須安裝在專用基座或插座上。

一般規格

結構: 插座式(Plug-in)設計

安裝螺絲: M3 螺絲 (扭力 0.3 N·m)

外殼材質: 阻燃樹脂 (黑色)

電源供應: 透過安裝基座端子 (型號: M8BSx)

隔離: 輸入-輸出1-輸出2-電源之間

零點(zero)調整範圍: 總電阻值的 0 ~ 20 % (從前面板調整)

跨度(span)調整範圍: 總電阻值的 80 ~ 100 % (從前面板調整)

輸入規格

最小跨度: 總電阻值的 80 %

基準電壓: 0.5 V DC

安裝規格

消耗電流: 約 30 mA (電流輸出時為 50 mA)

使用溫度範圍: 0 ~ 55°C (32 ~ 131°F)

使用濕度範圍: 30 ~ 95 %RH (無結露)

固定方式: 安裝基座 (型號: M8BSx)

重量: 70 g (2.5 oz)

性能 (跨度的百分比)

基準精度: ±0.1 %

溫度係數: ±0.02 %/°C (±0.01 %/°F)

反應時間: 0.2 秒以下 (0 → 90 %)

電壓變動的影響: 在電壓範圍內 ±0.1 %

絕緣阻抗: 100 MΩ 以上 / 500 V DC

耐電壓: 1500 V AC @ 1分鐘

(輸入-輸出1 或輸出2 或電源-大地之間)

500 V AC @ 1分鐘 (輸出1-輸出2-電源之間)

突波耐受力(SWC)測試: 符合 ANSI/IEEE-C37.90.1-1989

標準及認證

EU 符合性:

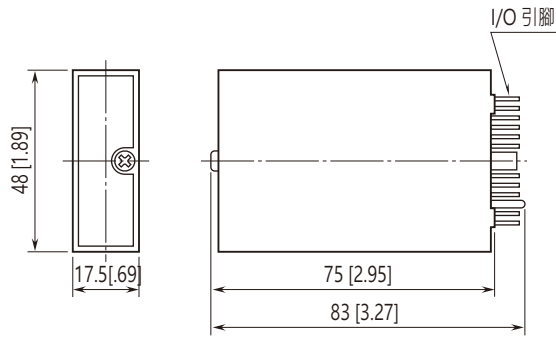
EMC 指令

EMI EN 61000-6-4

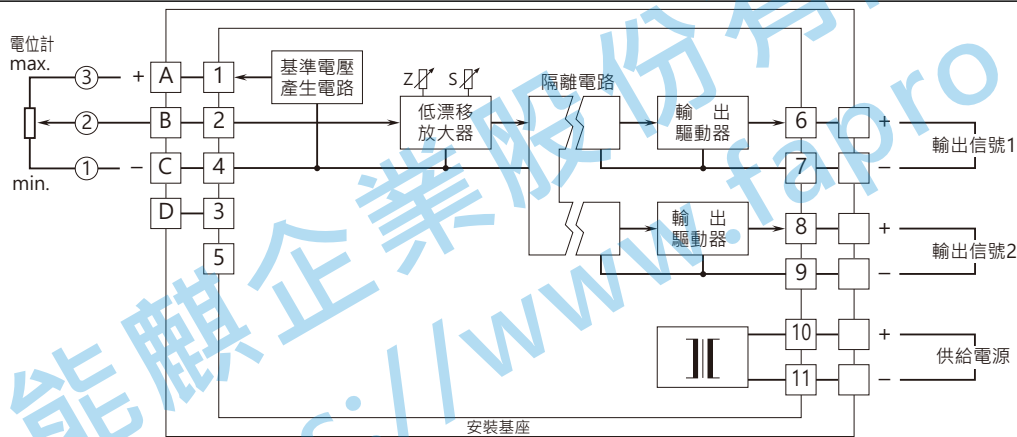
EMS EN 61000-6-2

RoHS 指令

外型尺寸圖 單位: mm [inch]



電路概要和接線圖



規格如有更改，恕不另行通知。