

## 隔離2出力超小型信號變換器 Pico-M 系列

### CT變換器

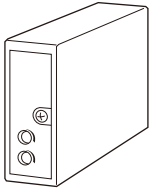
(夾式交流電流傳感器用)

#### 主要機能與特色

- 將 AC 電流轉換為統一標準信號
- 使用易於安裝的夾式電流傳感器, 無需比流器 CT
- 產品包含夾式交流電流傳感器
- 可輸入範圍: 10 A ~ 600 A
- 採用真有效值 (true RMS) 運算電路
- 可安裝在節省空間、易於維護、多槽位的基座

#### 應用例

- 將工廠內的馬達負載電流輸入至監控盤進行集中管理
- 透過監測馬達的異常負載電流來檢測泵浦或其他設備的故障



型號: M8CTC-[1][2][3]-R[4]

#### 訂購時指定事項

- 型號代碼: M8CTC-[1][2][3]-R[4]  
參考下面 [1] ~ [4] 說明, 並指定各項代碼。  
(例如: M8CTC-1506A-R/Q)
- 指定選項代碼 /Q 的規格  
(例如: /C01/V01)

#### [1] 夾式電流傳感器

- 1: 導線連接型 CLSA
- 2: 端子台連接型 CLSB

#### [2] 輸入信號

- 10: 0 ~ 10 A AC
- 15: 0 ~ 15 A AC
- 20: 0 ~ 20 A AC
- 30: 0 ~ 30 A AC
- 40: 0 ~ 40 A AC
- 50: 0 ~ 50 A AC
- 60: 0 ~ 60 A AC
- 75: 0 ~ 75 A AC
- 100: 0 ~ 100 A AC
- 125: 0 ~ 125 A AC
- 150: 0 ~ 150 A AC
- 175: 0 ~ 175 A AC

- 200: 0 ~ 200 A AC
- 225: 0 ~ 225 A AC
- 250: 0 ~ 250 A AC
- 300: 0 ~ 300 A AC
- 350: 0 ~ 350 A AC
- 400: 0 ~ 400 A AC
- 500: 0 ~ 500 A AC
- 600: 0 ~ 600 A AC (無法選用夾式電流傳感器類型代碼 1 '導線連接型 CLSA')

#### [3] 輸出信號1 / 輸出信號2

- 6A: 1 ~ 5 V DC (最小負載阻抗 2500 Ω)  
/ 4 ~ 20 mA DC (最大負載阻抗 300 Ω)
- 44: 0 ~ 10 V DC (最小負載阻抗 5000 Ω)  
/ 0 ~ 10 V DC (最小負載阻抗 5000 Ω)
- 55: 0 ~ 5 V DC (最小負載阻抗 2500 Ω)  
/ 0 ~ 5 V DC (最小負載阻抗 2500 Ω)
- 66: 1 ~ 5 V DC (最小負載阻抗 2500 Ω)  
/ 1 ~ 5 V DC (最小負載阻抗 2500 Ω)

#### 供給電源

##### DC 電源

R: 24 V DC

(容許電壓範圍 24 V ±10 %, 最大漣波 10 %p-p)

#### [4] 選項

空白: 無

/Q: 有選項 (由 選項規格 指定)

#### 選項規格: Q (可複選)

塗層處理 (有關詳細資訊, 請參考公司的網站。)

/C01: 矽膠塗層

/C02: 聚氨酯塗層

/C03: 橡膠塗層

##### 調整

/V01: 多回轉旋鈕

#### 相關產品

- 多槽安裝基座或 1 台用底部插座 (型號: M8BSx)  
本產品必須安裝在專用基座或插座上。

## 配件

夾式電流傳感器包含在此產品包裝中。

### ■ 夾式電流傳感器 (導線連接型 CLSA)

#### • "0 ~ 10 A" ~ "0 ~ 75 A" 用

夾式電流傳感器型號: CLSA-08

連接線型號: CLSA-08C-30

適用線徑:  $\phi$ 10.0 以下

傳感器導線: AWG 22

重量: 45 g (1.6 oz)

#### • "0 ~ 100 A" 用

夾式電流傳感器型號: CLSA-12

連接線型號: CLSA-08C-30

適用線徑:  $\phi$ 16.0 以下

傳感器導線: AWG 22

重量: 70 g (2.5 oz)

#### • "0 ~ 125 A" ~ "0 ~ 300 A" 用

夾式電流傳感器型號: CLSA-30

適用線徑:  $\phi$ 24.0 以下

傳感器導線: AWG 18, 200 mm

重量: 200 g (7.1 oz)

#### • "0 ~ 350 A" ~ "0 ~ 500 A" 用

夾式電流傳感器型號: CLSA-50

適用線徑:  $\phi$ 36.0 以下

傳感器導線: AWG 18, 200 mm

重量: 300 g (10.6 oz)

### ■ 夾式電流傳感器 (端子台連接型 CLSB)

配線方式: M3 螺絲端子 (扭力 0.5 N·m)

端子螺絲: 鍍鎳鋼

二次側電線: AWG 22以上 (請使用對絞線, 長度30米以內)

#### • "0 ~ 10 A" ~ "0 ~ 50 A" 用

夾式電流傳感器型號: CLSB-05

適用線徑:  $\phi$ 10.0 以下

重量: 45 g (1.6 oz)

#### • "0 ~ 60 A" ~ "0 ~ 100 A" 用

夾式電流傳感器型號: CLSB-10

適用線徑:  $\phi$ 16.0 以下

重量: 80 g (2.8 oz)

#### • "0 ~ 125 A" ~ "0 ~ 200 A" 用

夾式電流傳感器型號: CLSB-20

適用線徑:  $\phi$ 24.0 以下

重量: 200 g (7.1 oz)

#### • "0 ~ 225 A" ~ "0 ~ 400 A" 用

夾式電流傳感器型號: CLSB-40

適用線徑:  $\phi$ 35.0 以下

重量: 300 g (10.6 oz)

#### • "0 ~ 500 A" ~ "0 ~ 600 A" 用

夾式電流傳感器型號: CLSB-60

適用線徑:  $\phi$ 35.0 以下

重量: 360 g (12.7 oz)

注 1: 輸出值可能會因夾具連接處的接合精度而異。

注 2: 傳感器最多可拆卸 100 次(大約)。

注 3: 傳感器的機械結構可能會產生共振聲。但是, 這並不會影響傳感器的性能。

## 一般規格

結構: 插座式(Plug-in)設計

安裝螺絲: M3 螺絲 (扭力 0.3 N·m)

外殼材質: 阻燃樹脂 (黑色)

電源供應: 透過安裝基座端子 (型號: M8BSx)

隔離: 傳感器鐵芯-傳感器輸出或輸入-輸出1-輸出2-電源之間

輸入波形條件

RMS 檢出: 第3次諧波含量 15% 以下

零點(zero)調整範圍: -2 ~ +2 % (從前面板調整)

跨度(span)調整範圍: 98 ~ 102 % (從前面板調整)

## 輸入規格

頻率: 50 / 60 Hz

過電流強度

CLSA - 08: 120 A 連續

CLSA - 12: 300 A 連續

CLSA - 30: 360 A 連續

CLSA - 50: 600 A 連續

CLSB - 05: 100 A 連續

CLSB - 10: 200 A 連續

CLSB - 20: 300 A 連續

CLSB - 40: 600 A 連續

CLSB - 60: 720 A 連續

動作範圍: 額定的 0 ~ 120 %

請確保輸入電壓為 440 V 以下。

## 安裝規格

消耗電流: 約 30 mA (電流輸出時約 50mA)

使用溫度範圍: 0 ~ 55°C (32 ~ 131°F)

使用濕度範圍: 30 ~ 95 %RH (無結露)

固定方式: 安裝基座 (型號: M8BSx)

重量: 70 g (2.5 oz)

## 性能 (跨度的百分比)

基準精度:  $\pm 1\%$

溫度係數:  $\pm 0.02\%/^{\circ}\text{C}$  ( $\pm 0.01\%/^{\circ}\text{F}$ )

反應時間: 0.25 秒以下 (0 → 90 %)

輸出漣波: 0.5 %p-p 以下

電壓變動的影響: 在電壓範圍內  $\pm 0.1\%$

絕緣阻抗: 100 M $\Omega$  以上 / 500 V DC

耐電壓: 1500 V AC @ 1分鐘

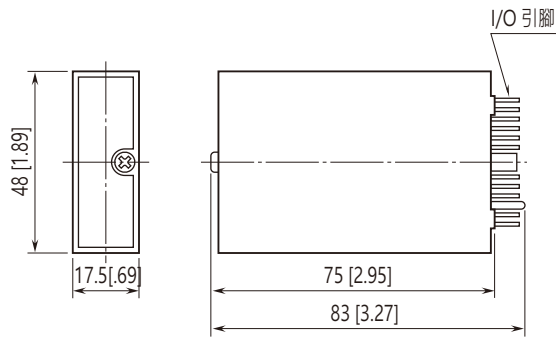
(輸入-輸出1 或輸出2 或電源-大地之間)

500 V AC @ 1分鐘 (輸出1-輸出2-電源之間)

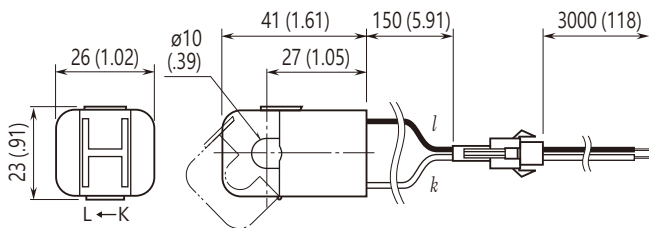
1000V AC @ 1分鐘 (傳感器鐵芯-傳感器輸出之間)

突波耐受力(SWC)測試: 符合 ANSI/IEEE-C37.90.1-1989

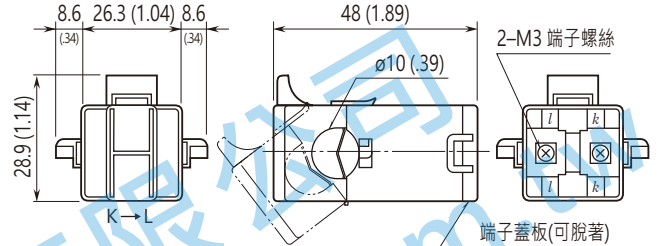
## 外型尺寸圖 單位: mm [inch]



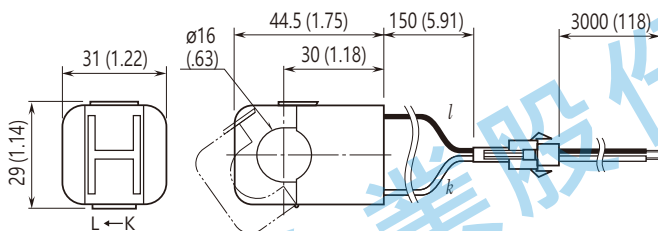
### ■ 夾式電流傳感器型號: CLSA-08



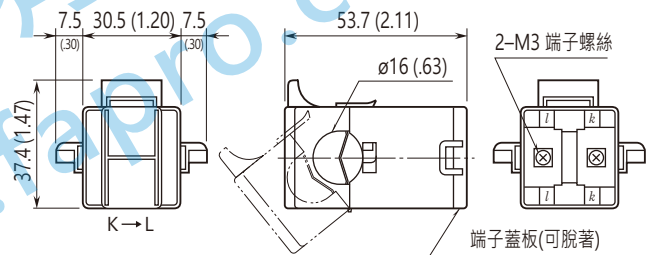
### ■ 夾式電流傳感器型號: CLSB-05



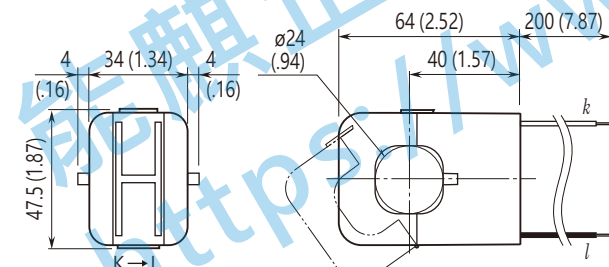
### ■ 夾式電流傳感器型號: CLSA-12



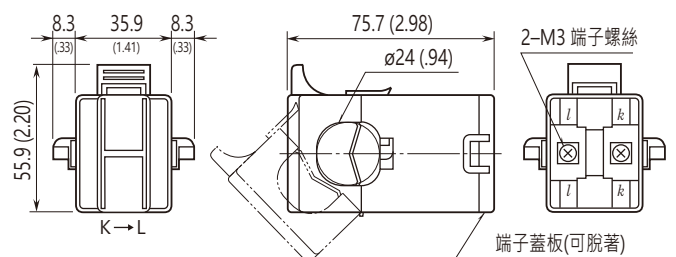
### ■ 夾式電流傳感器型號: CLSB-10



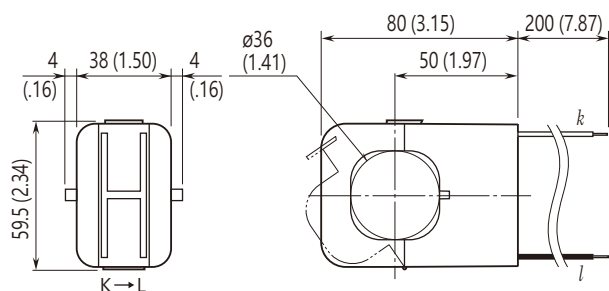
### ■ 夾式電流傳感器型號: CLSA-30



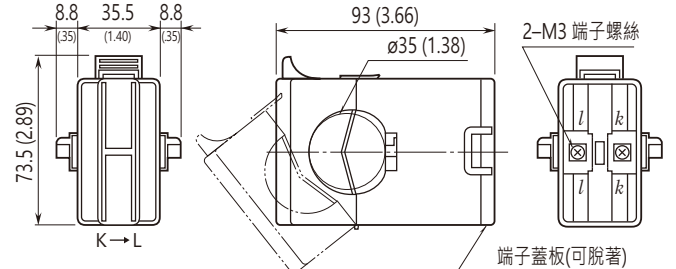
### ■ 夾式電流傳感器型號: CLSB-20



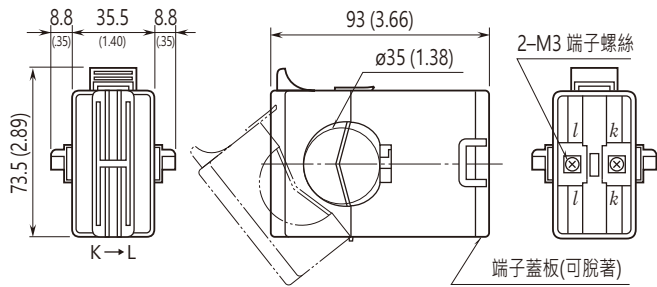
### ■ 夾式電流傳感器型號: CLSA-50



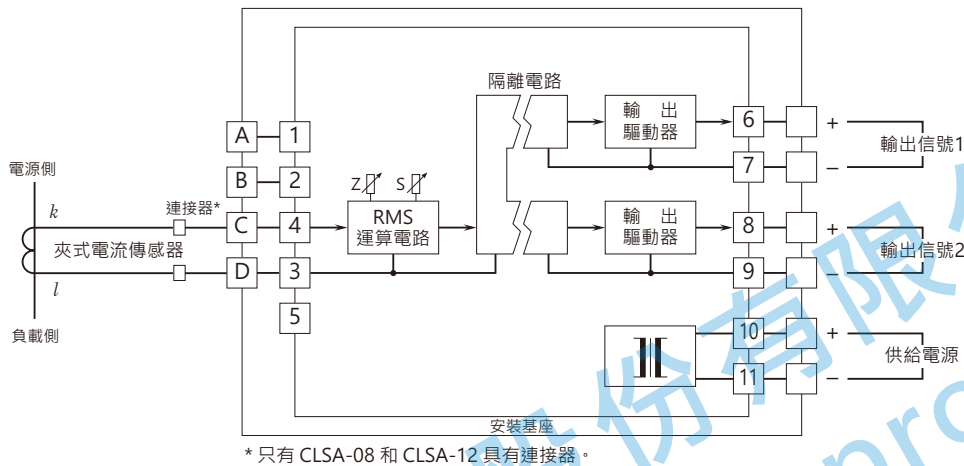
### ■ 夾式電流傳感器型號: CLSB-40



■ 夾式電流傳感器型號: CLSB-60



電路概要和接線圖



規格如有更改，恕不另行通知。