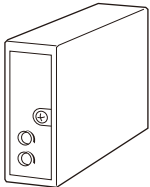


## 隔離2出力超小型信號變換器 Pico-M 系列

## 延遲緩衝變換器

## 主要機能與特色

- 根據預設時間常數(0.2 ~ 20 秒)產生兩個隔離的一階滯後輸出
- 可安裝在節省空間、易於維護、多槽位的基座



## 型號: M8CD-[1][2]-R[3]

## 訂購時指定事項

- 型號代碼: M8CD-[1][2]-R[3]  
參考下面 [1] ~ [3] 說明, 並指定各項代碼。  
(例如: M8CD-A6A-R/Q)
- 指定選項代碼/Q 的規格  
(例如: /C01/V01)

## [1] 輸入信號

## 電流輸入

A: 4 ~ 20 mA DC (輸入阻抗 250 Ω)

## 電壓輸入

4: 0 ~ 10 V DC (最小輸入阻抗 1 MΩ)

5: 0 ~ 5 V DC (最小輸入阻抗 1 MΩ)

6: 1 ~ 5 V DC (最小輸入阻抗 1 MΩ)

## [2] 輸出信號1 / 輸出信號2

6A: 1 ~ 5 V DC (最小負載阻抗 2500 Ω)

/ 4 ~ 20 mA DC (最大負載阻抗 300 Ω)

44: 0 ~ 10 V DC (最小負載阻抗 5000 Ω)

/ 0 ~ 10 V DC (最小負載阻抗 5000 Ω)

55: 0 ~ 5 V DC (最小負載阻抗 2500 Ω)

/ 0 ~ 5 V DC (最小負載阻抗 2500 Ω)

66: 1 ~ 5 V DC (最小負載阻抗 2500 Ω)

/ 1 ~ 5 V DC (最小負載阻抗 2500 Ω)

## 供給電源

## DC 電源

R: 24 V DC

(容許電壓範圍 24 V ±10 %, 最大漣波 10 %p-p)

## [3] 選項

空白: 無

/Q: 有選項 (由 選項規格 指定)

## 選項規格: Q (可複選)

塗層處理 (有關詳細資訊, 請參考公司的網站。)

/C01: 矽膠塗層

/C02: 聚氨酯塗層

/C03: 橡膠塗層

## 調整

/V01: 多回轉旋鈕

## 相關產品

- 多槽安裝基座或 1 台用底部插座 (型號: M8BSx)
- 本產品必須安裝在專用基座或插座上。

## 一般規格

結構: 插座式 (Plug-in) 設計

安裝螺絲: M3 螺絲 (扭力 0.3 N·m)

外殼材質: 阻燃樹脂 (黑色)

電源供應: 透過安裝基座端子 (型號: M8BSx)

隔離: 輸入-輸出1-輸出2-電源之間

時間常數調整範圍: 0.2 ~ 20 秒 ±25 % (0 → 約 63.2 %)

270° 旋鈕調整 (底部)

(出廠時設定: MIN 側)

零點(zero)調整範圍: -2 ~ +2 % (從前面板調整)

跨度(span)調整範圍: 98 ~ 102 % (從前面板調整)

## 輸入規格

■ DC 電流輸入: 內建輸入分流用電阻

■ DC 電壓輸入:

輸入阻抗: 1 MΩ 以上 (停電時 10 kΩ 以上)

## 安裝規格

消耗電流: 約 30 mA (電流輸出時 約 50 mA)

使用溫度範圍: 0 ~ 55°C (32 ~ 131°F)

使用濕度範圍: 30 ~ 95 %RH (無結露)

固定方式: 安裝基座 (型號: M8BSx)

重量: 70 g (2.5 oz)

## 性能 (跨度的百分比)

基準精度: ±0.1 %

溫度係數: ±0.02 %/°C (±0.01 %/°F)

電壓變動的影響: 在電壓範圍內 ±0.1 %

絕緣阻抗: 100 MΩ 以上 /500 V DC

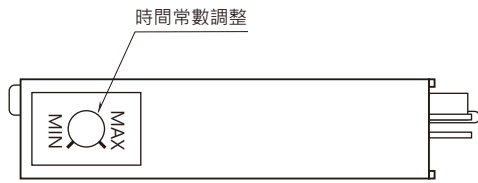
耐電壓: 1500 V AC @1分鐘

(輸入-輸出1 或輸出2 或電源-大地之間)

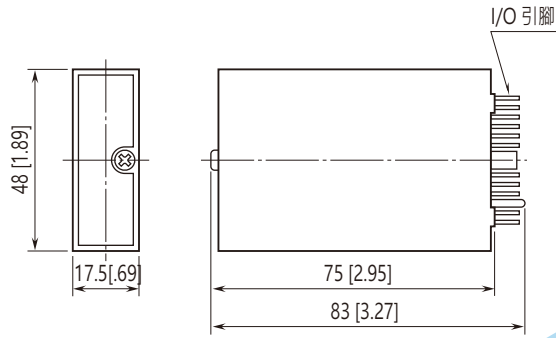
500 V AC @1分鐘 (輸出1-輸出2-電源之間)

突波耐受力(SWC)測試: 符合 ANSI/IEEE-C37.90.1-1989

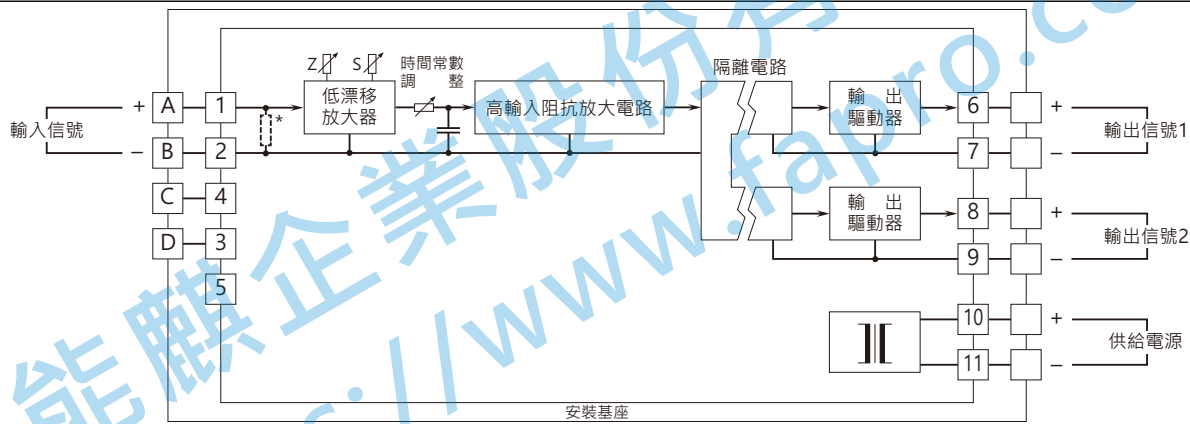
底部視圖



外型尺寸圖 單位: mm [inch]



電路概要和接線圖



\*電流輸入時會內建輸入用分流電阻。



規格如有更改，恕不另行通知。