

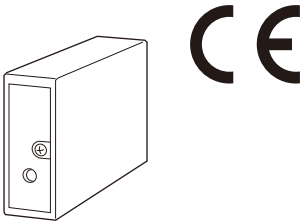
隔離2出力超小型信號變換器 Pico-M 系列

直通模組

(具輸入電阻切替開關,CE)

主要機能與特色

- 用於將輸入端子連接到連接器或將連接器連接到輸入端子的變換器形連接模組
- 可選擇使用 250 Ω 接收電阻, 將電流信號轉換為電壓信號



型號: M8BW1[1]

訂購時指定事項

- 型號代碼: M8BW1[1]
參考下面 [1] 說明, 並指定該項代碼。
(例如: M8W1/Q)
- 指定選項代碼/Q 的規格
(例如: /C01)

[1] 選項

空白: 無

/Q: 有選項 (由 選項規格 指定)

選項規格: Q

塗層處理 (有關詳細資訊, 請參考公司的網站。)

/C01: 矽膠塗層

/C02: 聚氨酯塗層

/C03: 橡膠塗層

一般規格

結構: 插座式(Plug-in)設計

安裝螺絲: M3 螺絲 (扭力 0.3 N·m)

外殼材質: 阻燃樹脂 (黑色)

輸入/輸出規格

- 輸入用分流電阻: 250 Ω(2 W)
- 容許施加電壓: 10 V

安裝規格

使用溫度範圍: 0 ~ 55°C (32 ~ 131°F)

使用濕度範圍: 30 ~ 95 %RH (無結露)

固定方式: 安裝基座 (型號: M8BSx)

重量: 30 g (1.1 oz)

性能 (跨度的百分比)

基準精度: ±0.1 % (輸入用分流電阻的精度)

溫度係數: ±0.003 %/°C (±0.002 %/°F)

(輸入用分流電阻的溫度係數)

耐電壓: 1500 V AC @1分鐘

(輸入或輸出-大地之間)

標準及認證

EU 符合性:

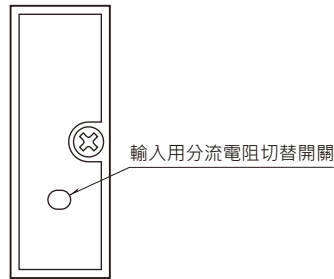
EMC 指令

EMI EN 61000-6-4

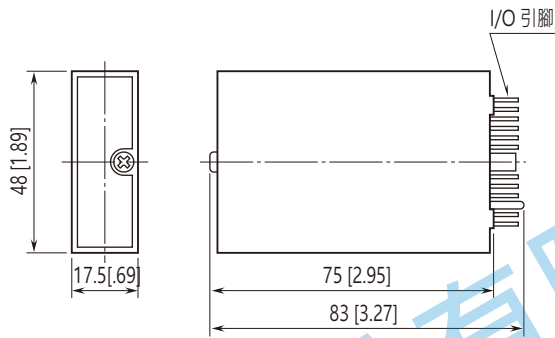
EMS EN 61000-6-2

RoHS 指令

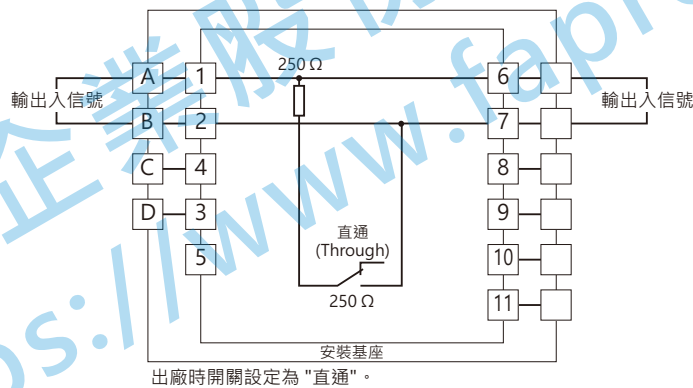
面板視圖



外型尺寸圖 單位: mm [inch]



電路概要和接線圖



規格如有更改，恕不另行通知。