

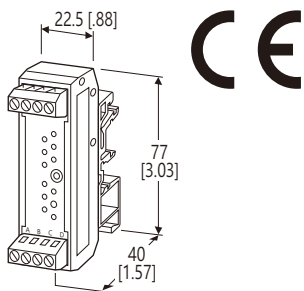
隔離2出力超小型信號變換器 Pico-M 系列

1台用底部插座

(1出力用)

主要機能與特色

- 適用於 Pico-M 系列信號變換器的1台用安裝底部插座
- 1出力用(僅輸出信號2)



型號: M8BS-1-1[1]

訂購時指定事項

- 型號代碼: M8BS-1-1[1]
參考下面 [1] 說明, 並指定該項代碼。
(例如: M8BS-1-1/Q)
- 指定選項代碼/Q 的規格
(例如: /C01)

輸出種類

1: 1出力用

M8BS-1 不適用於型號 M8CT、M8CT1、M8XT2 或 M8XT3。

型號 M8TSx 使用時, 請選擇選項 /SK。

[1] 選項

空白: 無

/Q: 有選項 (由 選項規格 指定)

選項規格: Q

塗層處理 (有關詳細資訊, 請參考公司的網站。)

僅主电路板的焊接面有塗層。

/C01: 矽膠塗層

/C02: 聚氨酯塗層

/C03: 橡膠塗層

一般規格

配線方式: 歐式端子台

(適用線徑: 0.14 ~ 1.5 mm², 剝線長度 7 mm)

外殼材質: 阻燃樹脂

隔離: 輸入-輸出2-電源之間

安裝規格

供給電源: 容許電壓範圍 24 V DC ±10 %, 最大漣波 10 % p-p

使用溫度範圍: 0 ~ 55°C (32 ~ 131°F)

使用濕度範圍: 30 ~ 90 %RH (無結露)

固定方式: DIN 滑軌

DIN/EN 50045 (15 × 5)

DIN/EN 50022 (35 × 7.5)

DIN/EN 50035 (G 32)

重量: 40 g (1.4 oz)

性能

絕緣阻抗: 100 MΩ 以上 /500 V DC

耐電壓: 1500 V AC @1分鐘

(輸入-輸出2 或 電源之間)

500 V AC @1分鐘 (輸出2-電源之間)

標準及認證

EU 符合性:

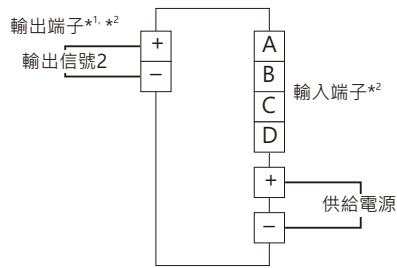
EMC 指令

EMI EN 61000-6-4

EMS EN 61000-6-2

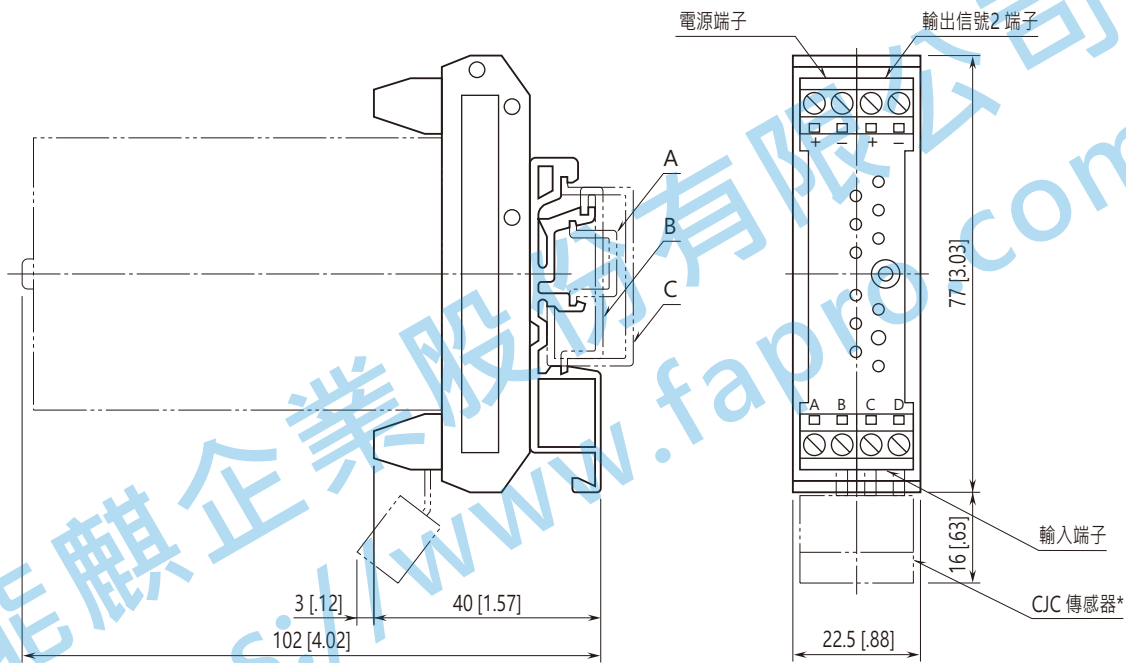
RoHS 指令

端子配線圖



*1.輸出信號1 無法使用。
*2.M8YSx, M8YCx 的輸入端子和輸出端子相反。

外型尺寸圖 單位: mm [inch]



*僅用於熱電偶變換器 M8TSx。

- 適用 DIN 滑軌型式
- 安裝時, 單元之間不需要額外的空間。
- A: DIN/EN 50045 (15 x 5)
- B: DIN/EN 50022 (35 x 7.5)
- C: DIN/EN 50035 (G32)



規格如有更改, 恕不另行通知。