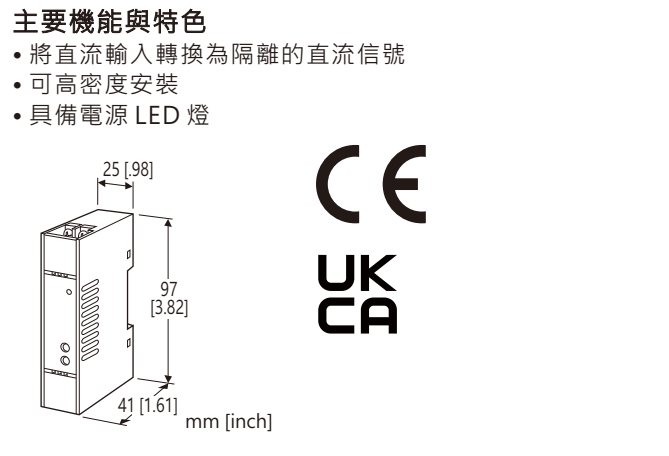


超小型端子台式信號變換器 M5-UNIT

02: 指定電壓 (請參閱輸入規格)  
(CE 或 UKCA 不適用)

直流信號變換器

(類比型)



主要機能與特色

- 將直流輸入轉換為隔離的直流信號
- 可高密度安裝
- 具備電源 LED 燈

[2] 輸出信號

電流輸出

- A: 4 ~ 20 mA DC (最大負載阻抗 550 Ω)
- D: 0 ~ 20 mA DC (最大負載阻抗 550 Ω)
- Z: 指定電流 (請參閱輸出規格)

電壓輸出

- 1: 0 ~ 10 mV DC (最小負載阻抗 100 kΩ)  
(CE 或 UKCA 不適用)
- 2: 0 ~ 100 mV DC (最小負載阻抗 100 kΩ)  
(CE 或 UKCA 不適用)
- 3: 0 ~ 1 V DC (最小負載阻抗 100 Ω)
- 4: 0 ~ 10 V DC (最小負載阻抗 1000 Ω)
- 5: 0 ~ 5 V DC (最小負載阻抗 500 Ω)
- 6: 1 ~ 5 V DC (最小負載阻抗 500 Ω)
- 1W: -10 ~ +10 mV DC (最小負載阻抗 100 kΩ)  
(CE 或 UKCA 不適用)
- 2W: -100 ~ +100 mV DC (最小負載阻抗 100 kΩ)  
(CE 或 UKCA 不適用)
- 3W: -1 ~ +1 V DC (最小負載阻抗 800 Ω)
- 4W: -10 ~ +10 V DC (最小負載阻抗 8000 Ω)
- 5W: -5 ~ +5 V DC (最小負載阻抗 4000 Ω)
- 0: 指定電壓 (請參閱輸出規格)
- 01: 指定電壓 (請參閱輸出規格)  
(CE 或 UKCA 不適用)

型號: M5VS-[1][2]-[3][4]

訂購時指定事項

- 型號代碼: M5VS-[1][2]-[3][4]  
從下面 [1] 到 [4] 指定各項代碼。  
(例如: M5VS-4W4W-R/K/Q)
- 特殊輸入和輸出範圍 (適用於代碼 Z、0、01 和 02)
- 指定選項代碼 /Q 的規格  
(例如: /C01/V01/S01)

[1] 輸入信號

電流輸入

- A: 4 ~ 20 mA DC (輸入阻抗 249 Ω)
- A1: 4 ~ 20 mA DC (輸入阻抗 49.9 Ω)
- B: 2 ~ 10 mA DC (輸入阻抗 499 Ω)
- C: 1 ~ 5 mA DC (輸入阻抗 1000 Ω)
- D: 0 ~ 20 mA DC (輸入阻抗 49.9 Ω)
- E: 0 ~ 16 mA DC (輸入阻抗 61.9 Ω)
- F: 0 ~ 10 mA DC (輸入阻抗 100 Ω)
- G: 0 ~ 1 mA DC (輸入阻抗 1000 Ω)
- H: 10 ~ 50 mA DC (輸入阻抗 20 Ω)
- Z: 指定電流 (請參閱輸入規格)

電壓輸入

- 3: 0 ~ 1 V DC (最小輸入阻抗 1 MΩ)
- 4: 0 ~ 10 V DC (最小輸入阻抗 1 MΩ)
- 5: 0 ~ 5 V DC (最小輸入阻抗 1 MΩ)
- 6: 1 ~ 5 V DC (最小輸入阻抗 1 MΩ)
- 4W: -10 ~ +10 V DC (最小輸入阻抗 1 MΩ)
- 5W: -5 ~ +5 V DC (最小輸入阻抗 1 MΩ)
- 0: 指定電壓 (請參閱輸入規格)  
(CE 或 UKCA 不適用)
- 01: 指定電壓 (請參閱輸入規格)  
(CE 規格請選擇 01。供應電源代碼僅適用 "R")

[3] 供給電源

AC 電源

- M: 85 ~ 264 V AC (容許電壓範圍 85 ~ 264 V, 47 ~ 66 Hz)  
(CE 或 UKCA 不適用)

DC 電源

- R: 24 V DC  
(容許電壓範圍 24 V ±10%, 最大漣波 10 %p-p)

[4] 選項 (可複選)

反應時間 (0 → 90 %)

- 空白: 標準 (0.5 秒以下)
- /K: 高速反應 (約 25 ms)
- /F: 高速反應 (1 ms 以下)

其它選項

- 空白: 無
- /Q: 上述以外的選項 (由 選項規格指定)

**選項規格: Q(可複選)**

塗層(有關詳細資訊,請參考公司的網站。)

/C01: 矽膠塗層

/C02: 聚氨酯塗層

/C03: 橡膠塗層

調整

/V01: 多圈微調

/VN: 密封微調孔

端子螺絲材料

/S01: 不銹鋼

**一般規格**

結構: 小型端子座設計

配線方式: M3.5螺絲端子連接(扭力 0.8 N·m)

端子螺絲: 鍍鎳鋼(標準)或不銹鋼

外殼材料: 阻燃樹脂(黑色)

隔離: 輸入-輸出-電源之間

輸出範圍: 約 -10 ~ +110 % (1 ~ 5 V DC 時)

零點(zero)調整範圍: -2 ~ +2 % (可從前面板調整)

(輸入信號選擇 4W 與 5W 時為 ±1 %)

跨度(span)調整範圍: 98 ~ 102 % (可從前面板調整)

(輸入信號選擇 4W 與 5W 時為 99 ~ 101 %)

電源 LED 指示燈: 通電時綠色 LED 燈亮。

**輸入規格**

■ DC 電流: 內建輸入阻抗

代碼 Z 可以指定下列輸入阻抗值。

10Ω、20Ω、49.9Ω、61.9Ω、100Ω、249Ω、499Ω、1000Ω

(0.125 W ≥ [輸入電流]<sup>2</sup> × R)

■ DC 電壓

輸入阻抗: 1 MΩ 以上(斷電時 10 kΩ 以上)

• 輸入代碼 0 (無 CE)

電壓範圍: -300 ~ +300 V DC

最小跨度(span): 100 mV

偏置(offset): 最大 1.5 倍跨度

• 輸入代碼 01 (CE)

電壓範圍: -70 ~ +70 V DC

最小跨度(span): 100 mV

偏置(offset): 最大 1.5 倍跨度

• 輸入代碼 02 (無 CE)

電壓範圍: 0 ~ 500 V DC

最小跨度(span): 200 V

偏置(offset): 最大 1.5 倍跨度

100 % 時輸入: 300 V 以上

**輸出規格**

■ DC 電流: 0 ~ 20 mA DC

最小跨度(span): 1 mA

偏置(offset): 最大 1.5 倍跨度

容許負載阻抗: 輸出端子間電壓為 11 V 以下的阻抗值

■ DC 電壓

• 輸出代碼 0 (CE)

電壓範圍: -10 ~ +10 V DC

最小跨度(span): 1 V

偏置(offset): 最大 1.5 倍跨度

容許負載阻抗: 輸出端子間電流為 10 mA 以下的阻抗值

(負電壓時為 1.25 mA 以下,但輸出小於 1 V 時為 1 MΩ)

• 輸出代碼 01 (非 CE)

電壓範圍: -1 ~ +1 V DC

最小跨度(span): 10 mV

偏置(offset): 最大 1.5 倍跨度

容許負載阻抗: 100 kΩ 以上(負電壓時為 1 MΩ 以上)

**安裝規格**

耗電量

• AC 電源:

100V AC 時約 2VA

200V AC 時約 3VA

264V AC 時約 3VA

• DC 電源: 約 2W

使用溫度範圍: -5 ~ +55°C (23 ~ 131°F)

使用濕度範圍: 0 ~ 90 %RH (無結露)

固定: DIN 滑軌

重量: 80 g (2.8 oz)

**性能 (跨度的百分比)**

基準精度: ±0.1 %

(輸入信號代碼 02 為 ±0.2 %)

溫度係數: ±0.015 %/°C (±0.008 %/°F)

在輸入 &lt;1 V 和輸出 &lt;5 mA 時為 ±0.02 %/°C (±0.01 %/°F)

輸入信號代碼 02 為 ±0.03 %/°C (±0.02 %/°F)

線路電壓變動的影響: 在電壓範圍內為 ±0.1 %

絕緣阻抗: 100 MΩ 以上/500 V DC

耐電壓(輸入-輸出-電源-接地之間)

DC 供電: 2000V AC 1分鐘

AC 供電: 1500V AC 1分鐘

**標準及認證**

EU 符合性:

EMC 指令

EMI EN 61000-6-4

EMS EN 61000-6-2

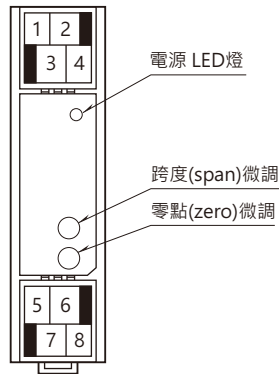
RoHS 指令

UK 符合性 (UKCA):

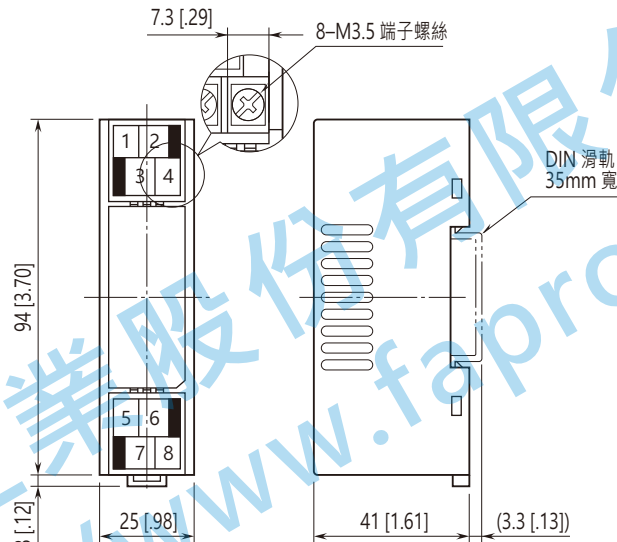
英國法規和標準是等同於適用的 EU 指令。

(有關法規和指定標準的更多訊息,請參閱 M-System 網站。)

面板視圖

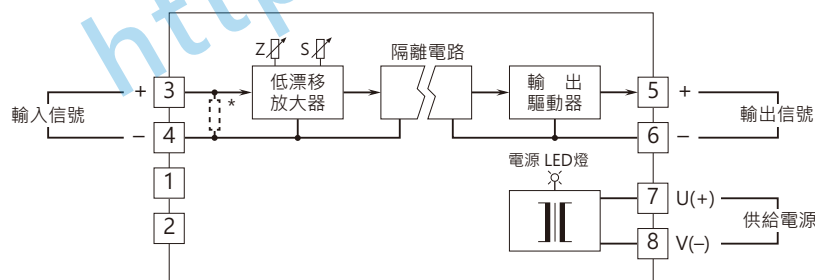


外型尺寸和端子配置圖 單位: mm [inch]



• 安裝時，單元之間不需要保留額外的空間。

電路概要和接線圖



\* 電流信號輸入時內建分流用電阻。



規格如有更改，恕不另行通知。