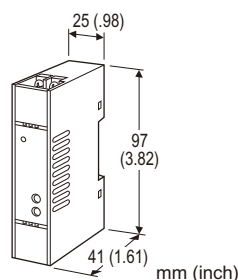


超小型端子台式信號變換器 M5-UNIT

脈波頻率/類比變換器

主要機能與特色

- 將脈波頻率信號轉換為標準的直流信號
- 可緊密安裝
- 具備電源LED燈



型號: M5PA-[1][2]-[3][4]

訂購時指定事項

- 型號代碼: M5PA-[1][2]-[3][4]
- 從下面說明為 [1] 到 [4] 項目指定各項代碼。
(例如 M5PA-CA-R/Q)
- 輸入頻率範圍(例如 0 ~ 1 kHz)
- 特殊輸出範圍(適用於代碼 Z和 0)
- 指定選項代碼/Q 的規格
(例如 /C01/S01)

[1] 輸入信號

- A1: 開集極電路
- A2: 機械接點
- C: 5 V 電壓脈波 (檢出準位 2 V)
- D: 12 V/24 V 電壓脈波 (檢出準位 5 V)

[2] 輸出信號

電流輸出

- A: 4 ~ 20 mA DC (最大負載阻抗 550 Ω)
- Z: 指定電流範圍 (請參閱"輸出規格")

電壓輸出

- 4: 0 ~ 10 V DC (最小負載阻抗 1000 Ω)
- 5: 0 ~ 5 V DC (最小負載阻抗 500 Ω)
- 6: 1 ~ 5 V DC (最小負載阻抗 500 Ω)
- 4W: -10 ~ +10 V DC (最小負載阻抗 8000 Ω)
- 5W: -5 ~ +5 V DC (最小負載阻抗 4000 Ω)
- 0: 指定電壓範圍 (請參閱"輸出規格")

[3] 供給電源

AC 電源

M: 85 ~ 264 V AC (工作電壓範圍 85 ~ 264 V, 47 ~ 66 Hz)
(CE 或 UKCA 不適用)

DC 電源

R: 24 V DC
(工作電壓範圍 24 V ±10 %, 最大漣波 10 %p-p)

[4] 選項

空白: 無

/Q: 有選項(指定規格)

選項規格: Q(可複選)

塗層 (有關詳細訊息, 請參考 M-System 的網站。)

/C01: 矽膠塗層

/C02: 聚氨酯塗層

/C03: 橡膠塗層

端子螺絲材料

/S01: 不銹鋼

一般規格

結構: 小型端子座設計

配線方式: M3.5螺絲端子連接(扭力0.8 N·m)

端子螺絲: 鍍鎳鋼(標準)或不銹鋼

外殼材料: 阻燃樹脂(黑色)

隔離: 輸入-輸出-電源之間

輸出範圍: 約 0 ~ 110 % (1 ~ 5 V DC時)

零點(zero)調整範圍: -2 ~ +2 % (可從正面調整)

跨度(span)調整範圍: 98 ~ 102 % (可從正面調整)

顫動保護: 機械接點輸入提供濾波器

電源指示燈: 通電時綠色 LED 燈亮。

輸入規格

■ 開集極電路

頻率範圍: 從 0 ~ 0.01 Hz 到 0 ~ 100 kHz

最小脈波寬度: 4 μs以上 (包含ON 及 OFF)

檢出電壓/電流: 5 V DC @2 mA

檢出準位: On為 0.7 V以下 / 350 Ω; OFF為 4 V以上 / 10 kΩ

■ 機械接點

頻率範圍: 從 0 ~ 0.01 Hz 到 0 ~ 30 Hz

最小脈波寬度: 10 ms以上 (包含ON 及 OFF)

檢出電壓/電流: 5 V DC @2 mA

檢出準位: ON為 0.7 V以下 / 350 Ω; OFF為 4 V以上 / 10 kΩ

■ 電壓脈波

頻率範圍: 從 0 ~ 0.01 Hz 到 0 ~ 100 kHz
最小脈波寬度: 4 μ s 以上 (包含 H 及 L 準位)
波形: 方波或正弦波
輸入阻抗: 10 k Ω 以上
輸入端子最大電壓: \pm 50 V
檢出 H 準位
5 V 脈波: \geq 3 V
12 V, 24 V 脈波: \geq 6 V
檢出 L 準位
5 V 脈波: \leq 1 V
12 V, 24 V 脈波: \leq 4 V

EMI EN 61000-6-4
EMS EN 61000-6-2
RoHS 指令

UK符合性 (UKCA):

英國法規和標準是等同於適用的EU 指令。
(有關法規和指定標準的更多訊息, 請參閱 M-System 網站。)

輸出規格

■ DC 電流: 0 ~ 20 mA DC
最小跨度(span): 1 mA
偏移量(offset): 最大 1.5倍跨度
容許負載阻抗: 輸出端子間電壓為 11V 以下的阻抗值
■ DC 電壓: 0 ~ 10 V DC
最小跨度(span): 1 V
偏移量(offset): 最大 1.5倍跨度
容許負載阻抗: 輸出端子間電流為 10 mA 以下的阻抗值; \geq 1 V 時

安裝規格

耗電量

•AC 電源:

100V AC 時約 2VA

200V AC 時約 3VA

264V AC 時約 3VA

•DC 電源: 約 2W

使用溫度範圍: -5 ~ +55 $^{\circ}$ C (23 ~ 131 $^{\circ}$ F)

使用濕度範圍: 0 ~ 90 %RH (無結露)

固定: DIN 滑軌

重量: 80 g (2.8 oz)

性能 (跨度的百分比)

基準精度: \pm 0.1 %

溫度係數: \pm 0.015 %/ $^{\circ}$ C 或 \pm 0.008 %/ $^{\circ}$ F

反應時間: 0.5 秒 + 1 脈波周期以下(0 \rightarrow 90 %)

電壓變動的影響: 在電壓範圍內 \pm 0.1 %

絕緣阻抗: 100 M Ω 以上/500 V DC

耐電壓(輸入-輸出-電源-接地之間)

DC 供電: 2000V AC 1分鐘

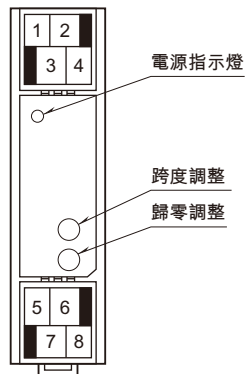
AC 供電: 1500V AC 1分鐘

標準及認證

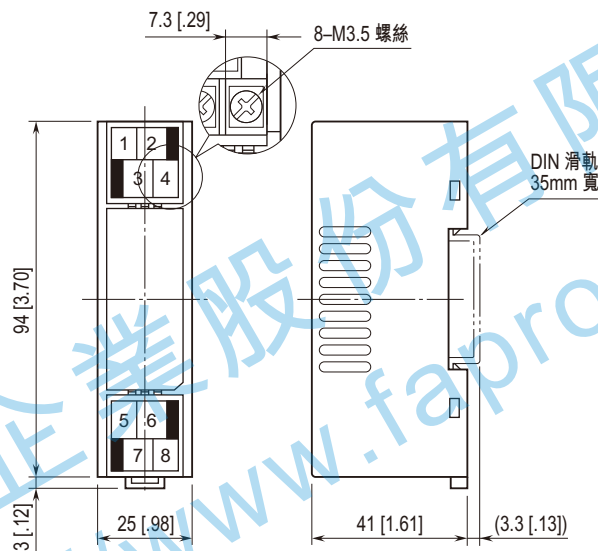
EU 符合性:

EMC 指令

前視圖

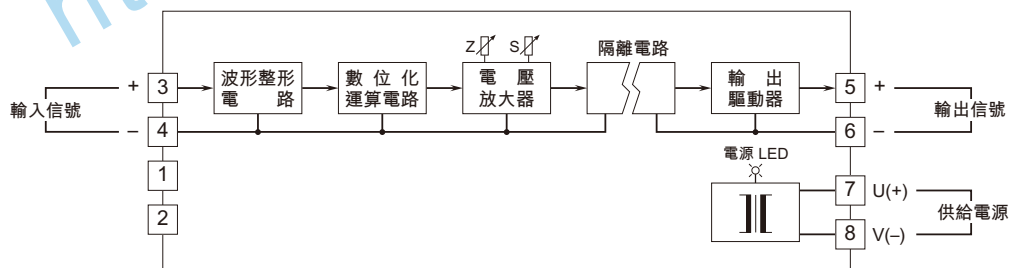


外型尺寸及端子配置圖 單位: mm [inch]



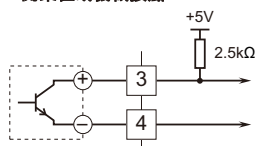
• 安裝時，單元之間不需要保留額外的空間。

電路概要圖和接線圖

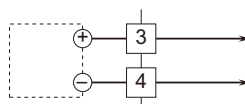


輸入連接例

■ 開集極或機械接點



■ 電壓脈波





規格如有更改，恕不另行通知。

能麒企業股份有限公司
<https://www.fapro.com.tw>