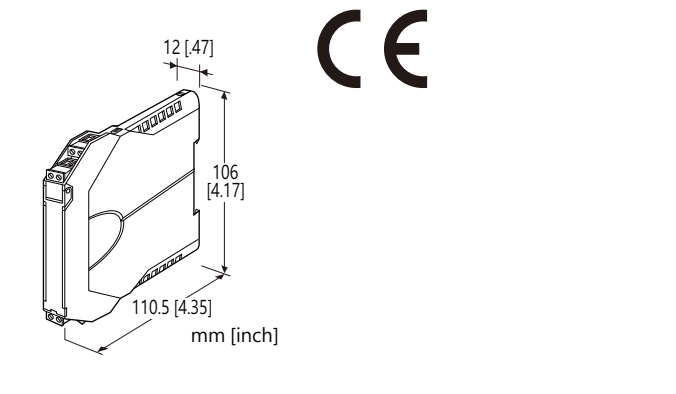


超薄型信號變換器 M3S-UNIT 系列

信號隔離器

主要機能與特色

- 儀表用標準信號的隔離(輸入輸出間的直流信號隔離)
- 可緊密安裝



型號: M3SYV-[1][2]-R[3]

訂購時指定事項

- 型號代碼: M3SYV-[1][2]-R[3]  
 參考下面 [1] ~ [3] 說明, 並指定各項代碼。  
 (例如: M3SYV-6A-R/Q)
- 指定選項代碼/Q 的規格  
 (例如: /C01)

[1] 輸入信號

電流輸入

- A: 4 ~ 20 mA DC (輸入阻抗 250 Ω)
- D: 0 ~ 20 mA DC (輸入阻抗 250 Ω)
- DW: -20 ~ +20 mA DC (輸入阻抗 250 Ω)

電壓輸入

- 4: 0 ~ 10 V DC (最小輸入阻抗 1 MΩ)
- 5: 0 ~ 5 V DC (最小輸入阻抗 1 MΩ)
- 6: 1 ~ 5 V DC (最小輸入阻抗 1 MΩ)
- 4W: -10 ~ +10 V DC (最小輸入阻抗 1 MΩ)
- 5W: -5 ~ +5 V DC (最小輸入阻抗 1 MΩ)

[2] 輸出信號

電流輸出

- A: 4 ~ 20 mA DC (最大負載阻抗 550 Ω)
- D: 0 ~ 20 mA DC (最大負載阻抗 550 Ω)

電壓輸出

- 4: 0 ~ 10 V DC (最小負載阻抗 10 kΩ)
- 6: 1 ~ 5 V DC (最小負載阻抗 5000 Ω)
- 4W: -10 ~ +10 V DC (最小負載阻抗 10 kΩ)

供給電源

DC 電源

- R: 24 V DC  
 (容許電壓範圍 24 V ±10 %, 最大漣波 10 %p-p)

[3] 選項

- 空白: 無
- /Q: 有選項 (由選項規格 指定)

選項規格: Q

塗層處理 (有關詳細資訊, 請參考公司的網站。)

- /C01: 矽膠塗層
- /C02: 聚氨酯塗層
- /C03: 橡膠塗層

一般規格

- 結構: 小尺寸前置端子設計
- 連接: 歐式連接器端子
- 適用線徑: 0.2 ~ 2.5 mm<sup>2</sup>, 剝線長度 8 mm
- 外殼材質: 阻燃樹脂 (灰色)
- 隔離: 輸入-輸出-電源之間
- 輸出範圍: 約 -10 ~ +120 % (1 ~ 5 V 時)
- 零點(zero)調整範圍: -2 ~ +2 % (從前面板調整)
- 跨度(span)調整範圍: 98 ~ 102 % (從前面板調整)

輸入規格

- DC 電流輸入: 內建輸入阻抗

安裝規格

耗電量

- DC 電源: 1 W
- 使用溫度範圍: -10 ~ +55°C (14 ~ 131°F)
- 使用濕度範圍: 30 ~ 90 %RH (無結露)
- 固定方式: DIN滑軌
- 重量: 100 g (0.22 lb)

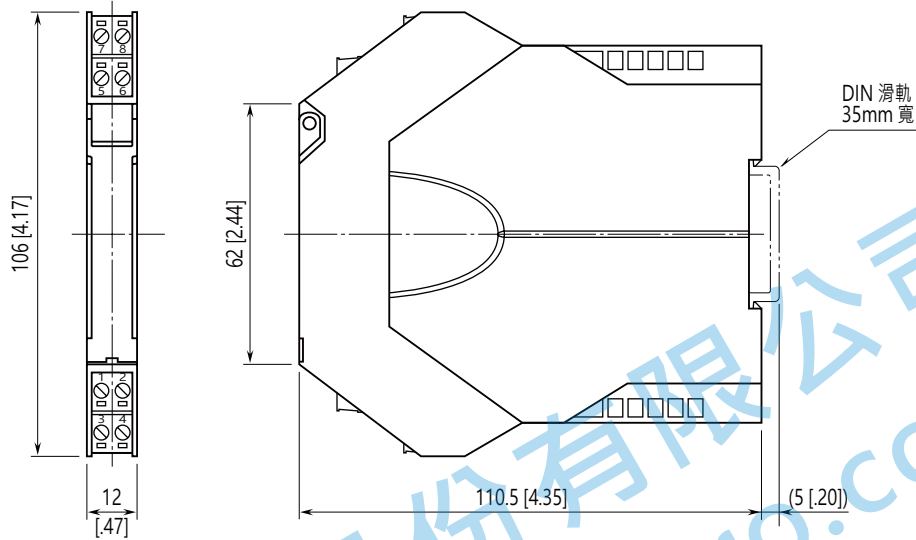
性能 (跨度的百分比)

- 基準精度: ±0.1 %
- 溫度係數: ±0.015 %/°C (±0.008 %/°F)
- 反應時間: 0.5 秒以下 (0 → 90%)
- 電壓變動的影響: 在電壓範圍內 ±0.1 %
- 絕緣阻抗: 100 MΩ 以上 /500 V DC
- 耐電壓: 2000 V AC @1分鐘 (輸入-輸出-電源-大地之間)

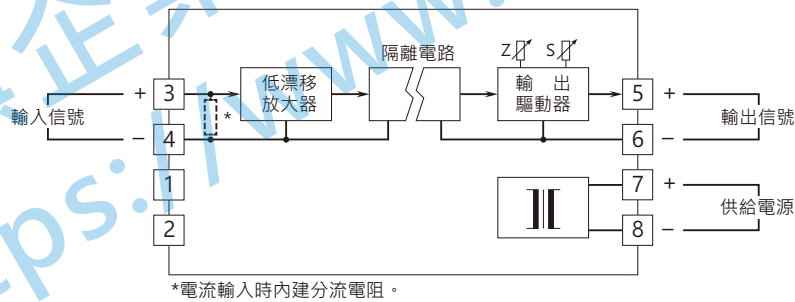
**標準及認證**

EU 符合性:  
EMC 指令  
EMI EN 61000-6-4  
EMS EN 61000-6-2  
RoHS 指令

**外型尺寸及端子配置圖 單位: mm (inch)**



**電路概要和接線圖**



規格如有更改，恕不另行通知。