

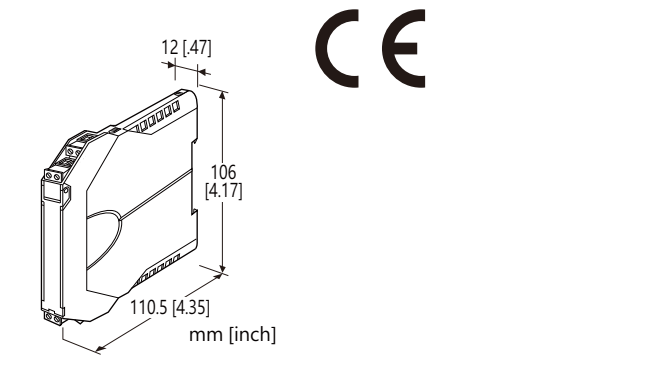
超薄型信號變換器 M3S-UNIT 系列

直流信號變換器

(2點隔離輸出)

主要機能與特色

- 將直流信號轉換為隔離的 2 點標準信號
- 可 AC/DC 供給電源通用
- 可緊密安裝
- 具電源指示 LED 燈



型號: M3SWVS-[1][2][3]-[4][5]

訂購時指定事項

- 型號代碼: M3SWVS-[1][2][3]-[4][5]  
參考下面 [1] ~ [5] 說明, 並指定各項代碼。  
(例如: M3SWVS-AAA-R/K/Q)
- 特殊輸入範圍 (代碼 Z & 0 選擇時)
- 指定選項代碼/Q 的規格  
(例如: /C01)

[1] 輸入信號

電流輸入

- A: 4 ~ 20 mA DC (輸入阻抗 50 Ω)
- B: 2 ~ 10 mA DC (輸入阻抗 100 Ω)
- C: 1 ~ 5 mA DC (輸入阻抗 200 Ω)
- D: 0 ~ 20 mA DC (輸入阻抗 50 Ω)
- E: 0 ~ 16 mA DC (輸入阻抗 50 Ω)
- F: 0 ~ 10 mA DC (輸入阻抗 100 Ω)
- G: 0 ~ 1 mA DC (輸入阻抗 1000 Ω)
- H: 10 ~ 50 mA DC (輸入阻抗 20 Ω)
- Z: 指定電流 (請參閱 輸入規格)

電壓輸入

- 3: 0 ~ 1 V DC (最小輸入阻抗 1 MΩ)
- 4: 0 ~ 10 V DC (最小輸入阻抗 1 MΩ)
- 5: 0 ~ 5 V DC (最小輸入阻抗 1 MΩ)
- 6: 1 ~ 5 V DC (最小輸入阻抗 1 MΩ)
- 4W: -10 ~ +10 V DC (最小輸入阻抗 1 MΩ)
- 5W: -5 ~ +5 V DC (最小輸入阻抗 1 MΩ)
- 0: 指定電壓 (請參閱 輸入規格)

[2] 輸出信號1

電流輸出

- A: 4 ~ 20 mA DC (最大負載阻抗 280 Ω)
- D: 0 ~ 20 mA DC (最大負載阻抗 280 Ω)

電壓輸出

- 5: 0 ~ 5 V DC (最小負載阻抗 5000 Ω)
- 6: 1 ~ 5 V DC (最小負載阻抗 5000 Ω)

[3] 輸出信號2

代碼內容與輸出信號1 相同

Y: 無

[4] 供給電源

AC 電源

- M2: 100 ~ 240 V AC  
(容許電壓範圍 90 ~ 264 V, 47 ~ 66 Hz)

DC 電源

- R: 24 V DC  
(容許電壓範圍 24 V ±10 %, 最大漣波 10 %p-p)

AC/DC 電源通用

- AD: 100 ~ 240 V AC / 24 ~ 240 V DC (通用)  
(容許電壓範圍 90 ~ 264 V AC, 47 ~ 66 Hz /  
21.6 ~ 264 V DC, 最大漣波 10 %p-p)

[5] 選項 (可複選)

反應時間 (0 → 90 %)

- 空白: 標準 (0.5 秒以下)
- /K: 高速反應 (約 3.5ms)

其它選項

- 空白: 無
- /Q: 上述以外的選項 (由 選項規格 指定)

選項規格: Q

塗層處理 (有關詳細資訊, 請參考公司的網站。)

- /C01: 矽膠塗層
- /C02: 聚氨酯塗層
- /C03: 橡膠塗層

一般規格

- 結構: 小尺寸前置端子設計
- 連接: 歐式連接器端子
- 適用線徑: 0.2 ~ 2.5 mm<sup>2</sup>, 剝線長度 8 mm
- 外殼材質: 阻燃樹脂 (灰色)
- 隔離: 輸入-輸出1-輸出2-電源之間
- 零點(zero)調整範圍: -2 ~ +2 % (從前面板調整)
- 跨度(span)調整範圍: 98 ~ 102 % (從前面板調整)
- 電源指示燈: 綠色 LED 燈, 供電時亮燈

## 輸入規格

- DC 電流輸入:內建輸入分流用電阻  
代碼 Z 時請指定以下輸入阻抗值:  
20Ω、50Ω、100Ω、200Ω、249Ω、1000Ω  
( $0.125\text{ W} \geq [\text{輸入電流}]^2 \times R$ )
- DC 電壓輸入: -30 ~ +30 V DC  
最小跨度(span): 100 mV  
偏置(offset): 最大 1.5 倍跨度  
輸入阻抗: 1 MΩ 以上 (停電時 10 kΩ 以上)

## 安裝規格

### 耗電量

- AC 電源:  
100V AC時約 2 VA  
200V AC時約 3 VA  
264V AC時約 4 VA
- DC 電源:  
R: 約 0.6 W  
AD: 約 1 W  
使用溫度範圍: -20 ~ +55°C (-4 ~ +131°F)  
使用濕度範圍: 30 ~ 90 %RH (無結露)  
固定: DIN滑軌  
重量: 100 g (0.22 lb)

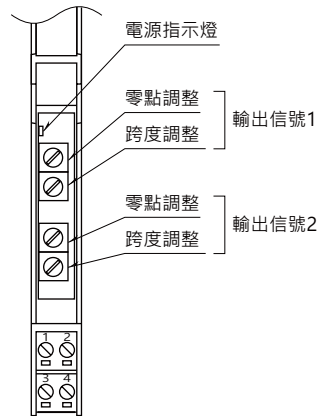
## 性能 (跨度的百分比)

- 基準精度:  $\pm 0.1\%$
- 溫度係數:  $\pm 0.015\% / ^\circ\text{C}$  ( $\pm 0.008\% / ^\circ\text{F}$ )
- 電壓變動的影響: 在電壓範圍內  $\pm 0.1\%$
- 絕緣阻抗: 100 MΩ 以上 / 500 V DC
- 耐電壓: 2000 V AC @ 1分鐘  
(輸入-輸出1-輸出2-電源-大地之間)

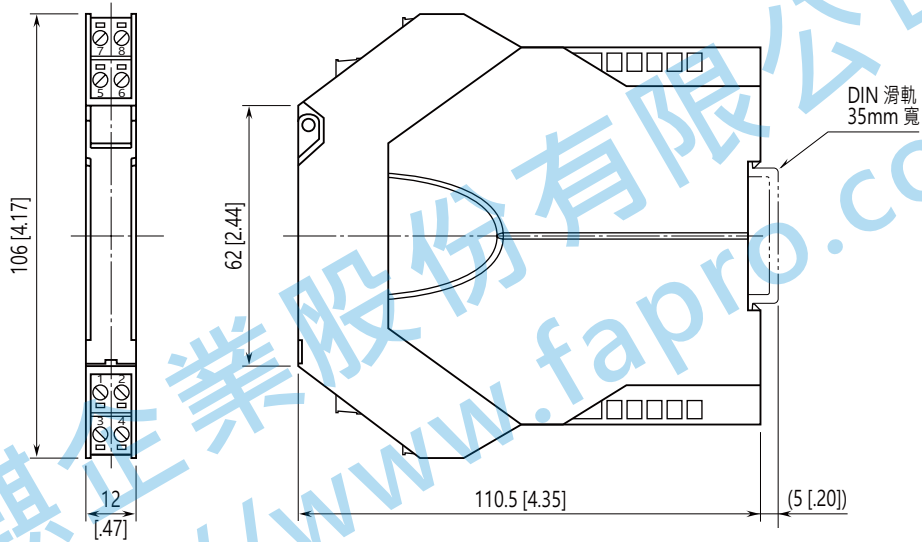
## 標準及認證

- EU 符合性:  
EMC 指令  
EMI EN 61000-6-4  
EMS EN 61000-6-2
- 低電壓指令  
EN 61010-1
- 安裝類別 II  
污染等級 2
- 輸入或輸出-電源之間: 強化隔離絕緣 (300 V)  
輸入-輸出之間: 基本隔離絕緣 (300 V)
- RoHS 指令

面板視圖

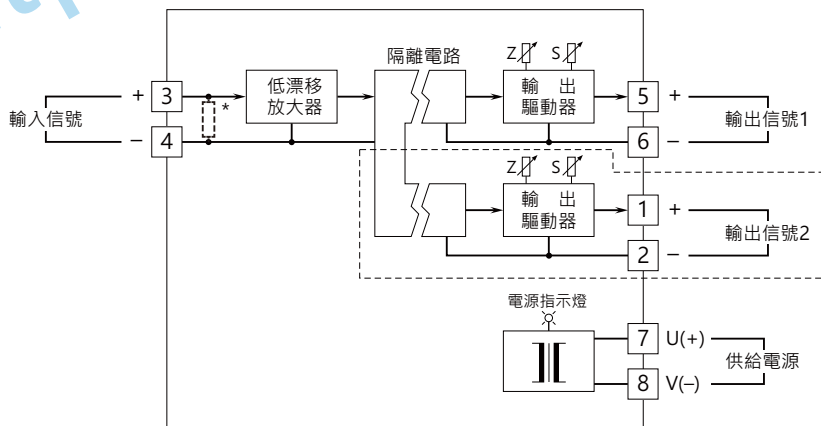


外型尺寸及端子配置圖 單位: mm (inch)



• 安裝時，單元之間不需要保留額外的空間。

電路概要和接線圖



\*電流輸入時，內建分流用電阻。  
注：虛線部份為選擇具輸出信號2時提供。



規格如有更改，恕不另行通知。

能麒企業股份有限公司  
<https://www.fapro.com.tw>