

超薄型信號變換器 M3S-UNIT 系列

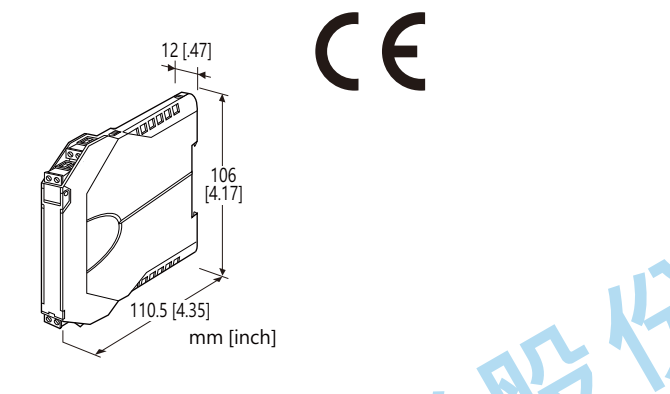
電位計變換器

主要機能與特色

- 提供與電位計或滑線式電阻尺輸入成比例的直流標準信號輸出
- 提供定電壓電源
- 可 AC/DC 供給電源通用
- 具高速反應規格
- 可緊密安裝
- 具電源指示 LED 燈

應用例

- 水箱液位高低
- 定位



型號: M3SMS-[1]-[2][3]

訂購時指定事項

- 型號代碼: M3SMS-[1]-[2][3]  
參考下面 [1] ~ [3] 說明, 並指定各項代碼。  
(例如: M3SMS-A-R/K/Q)
- 特殊輸出範圍 (輸出代碼 Z & 0 選擇時)
- 指定選項代碼/Q 的規格  
(例如: /C01)

輸入信號

總阻抗值 100 Ω ~ 10 kΩ

[1] 輸出信號

電流輸出

- A: 4 ~ 20 mA DC (最大負載阻抗 550 Ω)
- B: 2 ~ 10 mA DC (最大負載阻抗 1100 Ω)
- C: 1 ~ 5 mA DC (最大負載阻抗 2200 Ω)
- D: 0 ~ 20 mA DC (最大負載阻抗 550 Ω)
- E: 0 ~ 16 mA DC (最大負載阻抗 680 Ω)
- F: 0 ~ 10 mA DC (最大負載阻抗 1100 Ω)
- G: 0 ~ 1 mA DC (最大負載阻抗 11 kΩ)
- Z: 指定電流範圍 (請參閱 輸出規格)

電壓輸出

- 1: 0 ~ 10 mV DC (最小負載阻抗 10 kΩ)
- 2: 0 ~ 100 mV DC (最小負載阻抗 100 kΩ)
- 3: 0 ~ 1 V DC (最小負載阻抗 1000 Ω)
- 4: 0 ~ 10 V DC (最小負載阻抗 10 kΩ)
- 5: 0 ~ 5 V DC (最小負載阻抗 5000 Ω)
- 6: 1 ~ 5 V DC (最小負載阻抗 5000 Ω)
- 4W: -10 ~ +10 V DC (最小負載阻抗 10 kΩ)
- 5W: -5 ~ +5 V DC (最小負載阻抗 5000 Ω)
- 0: 指定電壓範圍 (請參閱 輸出規格)

[2] 供給電源

AC 電源

- M2: 100 ~ 240 V AC  
(容許電壓範圍 90 ~ 264 V, 47 ~ 66 Hz)

DC 電源

- R: 24 V DC  
(容許電壓範圍 24 V ±10 %, 最大漣波 10 %p-p)

AC/DC 電源通用

- AD: 100 ~ 240 V AC / 24 ~ 240 V DC (通用)  
(容許電壓範圍 90 ~ 264 V AC, 47 ~ 66 Hz /  
21.6 ~ 264 V DC, 最大漣波 10 %p-p)

[3] 選項 (可複選)

反應時間 (0 → 90 %)

- 空白: 標準 (0.5 秒以下)
- /K: 高速反應 (約 25ms)

其它選項

- 空白: 無
- /Q: 上述以外的選項 (由 選項規格指定)

選項規格: Q

塗層處理 (有關詳細資訊, 請參考公司的網站。)

- /C01: 矽膠塗層
- /C02: 聚氨酯塗層
- /C03: 橡膠塗層

一般規格

結構: 小尺寸前置端子設計

連接: 歐式連接器端子

適用線徑: 0.2 ~ 2.5 mm<sup>2</sup>, 剝線長度 8 mm

外殼材質: 阻燃樹脂 (灰色)

隔離: 輸入-輸出-電源之間

輸出範圍: 約 -10 ~ +120 % (1 ~ 5 V 時)

零點(zero)調整範圍: 總阻抗值的 0 ~ 30 % (從前面板調整)

跨度(span)調整範圍: 總阻抗值的 70 ~ 100 % (從前面板調整)

電源指示燈: 綠色 LED, 供電時亮燈

**輸入規格**

最小跨度: 總阻抗值的 70 %  
基準電壓: 0.5 V DC

**輸出規格**

- DC 電流輸出: 0 ~ 20 mA DC  
最小跨度(span): 1 mA  
偏置(offset): 最大 1.5 倍跨度  
容許負載阻抗: 輸出端子間電壓為 11 V 以下的阻抗值
- DC 電壓輸出: -10 ~ +11 V DC  
最小跨度(span): 5 mV  
偏置(offset): 最大 1.5 倍跨度  
容許負載阻抗: 輸出端子間電流為 1 mA 以下  
(輸出大於 0.5 V 時)

**安裝規格**

## 耗電量

## •AC 電源:

100V AC時約 2 VA  
200V AC時約 3 VA  
264V AC時約 4 VA

## •DC 電源: 約 1 W

使用溫度範圍: -10 ~ +55°C (14 ~ 131°F)  
使用濕度範圍: 30 ~ 90 %RH (無結露)  
固定: DIN滑軌  
重量: 100 g (0.22 lb)

**性能 (跨度的百分比)**

基準精度:  $\pm 0.1\%$   
溫度係數:  $\pm 0.015\%/^{\circ}\text{C}$  ( $\pm 0.008\%/^{\circ}\text{F}$ )  
電壓變動的影響: 在電壓範圍內  $\pm 0.1\%$   
絕緣阻抗: 100 M $\Omega$  以上 / 500 V DC  
耐電壓: 2000 V AC @ 1分鐘 (輸入-輸出-電源-大地之間)

**標準及認證**

## EU 符合性:

## EMC 指令

EMI EN 61000-6-4  
EMS EN 61000-6-2

## 低電壓指令

EN 61010-1

安裝類別 II

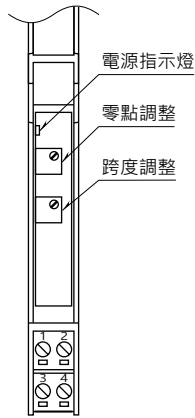
污染等級 2

輸入或輸出-電源之間: 強化隔離絕緣 (300 V)

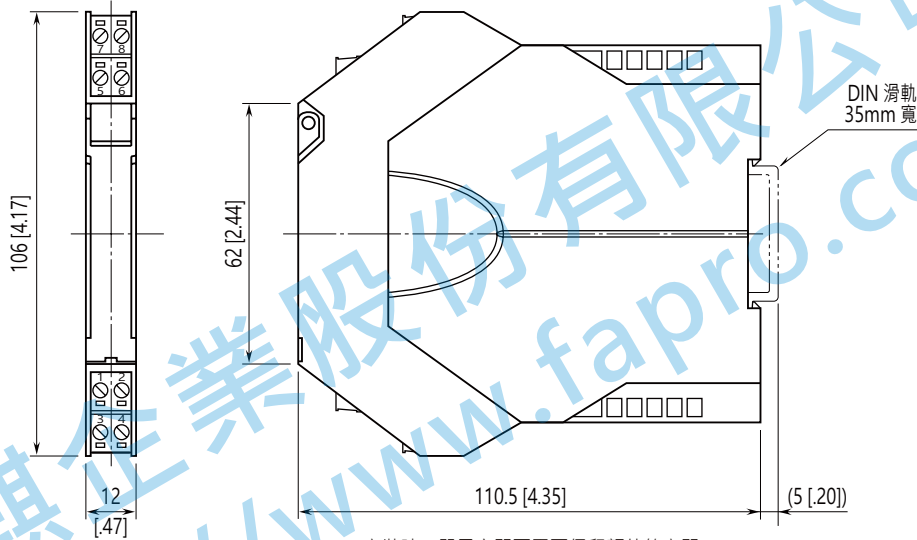
輸入-輸出之間: 基本隔離絕緣 (300 V)

## RoHS 指令

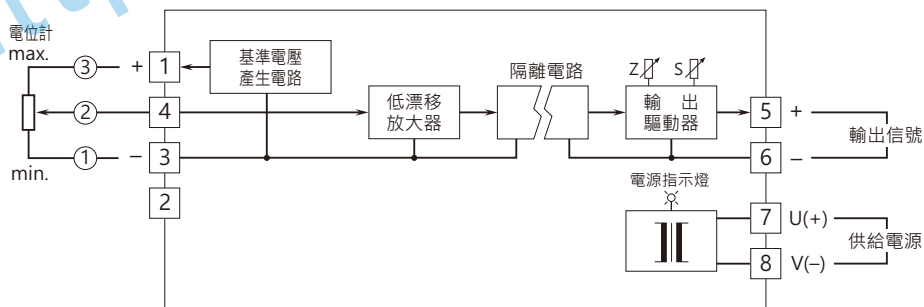
面板視圖



外型尺寸及端子配置圖 單位: mm (inch)



電路概要和接線圖



規格如有更改，恕不另行通知。