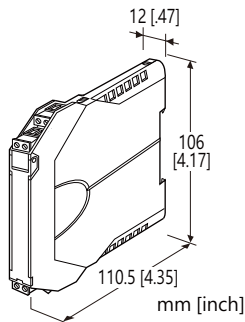


超薄型信號變換器 M3S-UNIT 系列

配電器

主要機能與特色

- 為兩線式傳感器供電, 並與輸出信號進行電氣的隔離
- 可緊密安裝
- 具電源指示 LED 燈



型號: M3SDY-[1]-R[2]

訂購時指定事項

- 型號代碼: M3SDY-[1]-R[2]  
參考下面 [1] ~ [2] 說明, 並指定各項代碼。  
(例如: M3SDY-A-R/Q)
- 指定選項代碼/Q 的規格  
(例如: /C01)

輸入信號

電流輸入

4 ~ 20 mA DC (輸入阻抗約 249.5 Ω)

[1] 輸出信號

電流輸出

A: 4 ~ 20 mA DC (最大負載阻抗 550 Ω)

電壓輸出

- 4: 0 ~ 10 V DC (最小負載阻抗 10 kΩ)
- 5: 0 ~ 5 V DC (最小負載阻抗 5000 Ω)
- 6: 1 ~ 5 V DC (最小負載阻抗 5000 Ω)

供給電源

DC 電源

R: 24 V DC

(容許電壓範圍 24 V ±10 %, 最大漣波 10 %p-p)

[2] 選項

空白: 無

/Q: 有選項 (由 選項規格 指定)

選項規格: Q

塗層處理 (有關詳細資訊, 請參考公司的網站。)

- /C01: 矽膠塗層
- /C02: 聚氨酯塗層
- /C03: 橡膠塗層

一般規格

- 結構: 小尺寸前置端子設計
- 連接: 歐式連接器端子
- 適用線徑: 0.2 ~ 2.5 mm<sup>2</sup>, 剝線長度 8 mm
- 外殼材質: 阻燃樹脂 (灰色)
- 隔離: 輸入-輸出-電源之間
- 零點(zero)調整範圍: -2 ~ +2 % (從前面板調整)
- 跨度(span)調整範圍: 98 ~ 102 % (從前面板調整)
- 電源指示燈: 綠色 LED; 送電時亮燈

2線式傳感器用電源規格

(端子 3 - 4 之間)

輸出電壓範圍: 24 ~ 28 V DC (無負載時)  
18 V DC 以上 (20 mA 負載時)

額定電流: 22 mA DC 以下

- 短路保護
- 電流限制: 最大 45 mA
- 保護時間: 無限制

輸入規格

- DC 電流輸入: 內建輸入用分流電阻

安裝規格

耗電量

- DC 電源: 約 1 W

使用溫度範圍: -25 ~ +55°C (-13 ~ +131°F)

使用濕度範圍: 30 ~ 90 %RH (無結露)

固定方式: DIN滑軌

重量: 100 g (0.22 lb)

性能

基準精度: ±0.1 %

溫度係數: 最大跨度的 ±0.015 %/°C [±0.008 %/°F]

反應時間: 100 ms 以下 (0 → 90%)

電壓變動的影響: 在電壓範圍內 ±0.1 %

絕緣阻抗: 100 MΩ 以上 /500 V DC

耐電壓: 2000 V AC @1分鐘 (輸入-輸出-電源-大地之間)

標準及認證

EU 符合性:

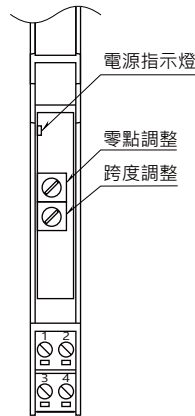
EMC 指令

EMI EN 61000-6-4

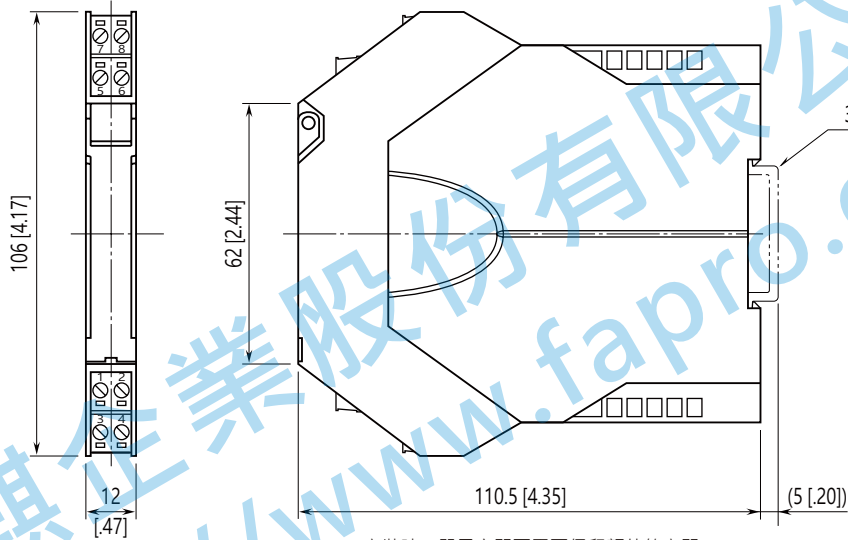
EMS EN 61000-6-2

RoHS 指令

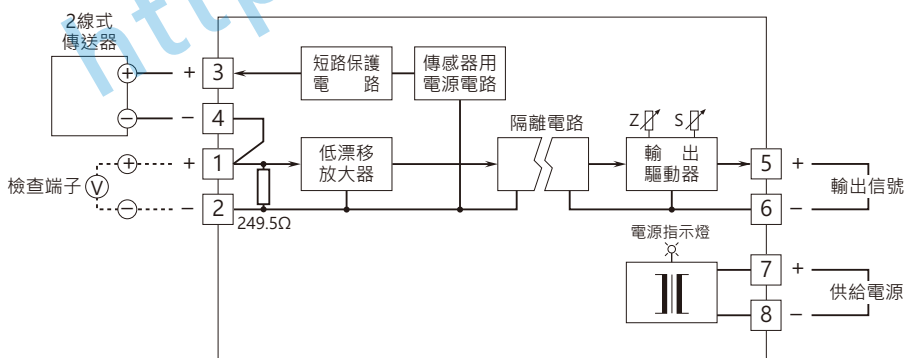
面板視圖



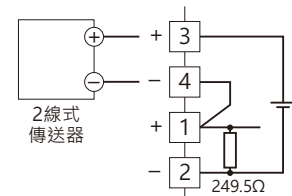
外型尺寸及端子配置圖 單位: mm (inch)



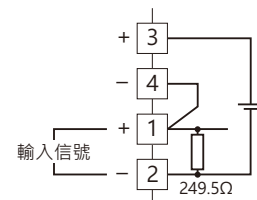
電路概要和接線圖



■ 做為配電器使用時



■ 做為信號隔離器使用時





規格如有更改，恕不另行通知。

能麒企業股份有限公司  
<https://www.fapro.com.tw>