

## 超薄形変換器 M3S・UNIT シリーズ

取扱説明書	PC スペック形	形式
	直流入力変換器	M3SXV

### ご使用いただく前に

このたびは、弊社の製品をお買い上げいただき誠にありがとうございます。本器をご使用いただく前に、下記事項をご確認下さい。

#### ■梱包内容を確認して下さい

・変換器 .....1台

#### ■形式を確認して下さい

お手元の製品がご注文された形式かどうか、スペック表示で形式と仕様を確認して下さい。

#### ■取扱説明書の記載内容について

本取扱説明書は本器の取扱い方法、外部結線および簡単な保守方法について記載したものです。

コンフィギュレーションはPCにて可能です。詳細は、コンフィギュレータソフトウェア（形式：M3SCFG）の取扱説明書をご参照下さい。

コンフィギュレータソフトウェアは、弊社のホームページよりダウンロードが可能です。

### ご注意事項

#### ●EU 指令適合品としてご使用の場合

- ・本器は設置カテゴリ II（過渡電圧：2500 V）、汚染度 2 での使用に適合しています。また、入力・出力-電源間の絶縁クラスは強化絶縁（300 V）、入力-出力間は基本絶縁（300 V）です。設置に先立ち、本器の絶縁クラスがご使用の要求を満足していることを確認して下さい。
- ・本器は盤内蔵形として定義されるため、必ず制御盤内に設置して下さい。
- ・高度 2000 m 以下でご使用下さい。
- ・ユニットの電源、入出力にはノイズフィルタを入れて下さい。（NAC-04-472 コーセル製、ZCAT 3035-1330 TDK 製または相当品をご使用下さい。）
- ・適切な空間・沿面距離を確保して下さい。適切な配線がされていない場合、本器の CE 適合が無効になる恐れがあります。
- ・お客様の装置に実際に組込んだ際に、規格を満足させるために必要な対策は、ご使用になる制御盤の構成、接続される他の機器との関係、配線等により変化することがあります。従って、お客様にて装置全体で CE マーキングへの適合を確認していただく必要があります。
- ・遠方より引込む配線には、各種避雷器を設置して下さい。

#### ●供給電源

- ・許容電圧範囲、電源周波数、消費電力  
スペック表示で定格電圧をご確認下さい。
- 交流電源：定格電圧 100 ~ 240 V AC の場合  
90 ~ 264 V AC、47 ~ 66 Hz、約 2 ~ 4 VA
- 直流電源：定格電圧 24 V DC の場合 24 V DC  $\pm$  10 %、約 0.5 W  
定格電圧 24 ~ 240 V DC の場合 21.6 ~ 264 V DC、約 1 W

#### ●取扱いについて

- ・本体の取外または取付を行う場合は、危険防止のため必ず、電源および入力信号を遮断して下さい。
- ・フロントケースを強く引っ張ると、本体ケースが外れて内部の電源端子と入力端子がむき出しになります。通電状態のときは感電の恐れがありますのでご注意下さい。

#### ●設置について

- ・屋内でご使用下さい。
- ・塵埃、金属粉などの多いところでは、防塵設計のきょう体に収納し、放熱対策を施して下さい。
- ・振動、衝撃は故障の原因となることがあるため極力避けて下さい。
- ・周囲温度が -10 ~ +55°C を超えるような場所、周囲湿度が 30 ~ 90 % RH を超えるような場所や結露するような場所でのご使用は、寿命・動作に影響しますので避けて下さい。
- ・配線などで本体の通風口を塞がぬようご注意下さい。

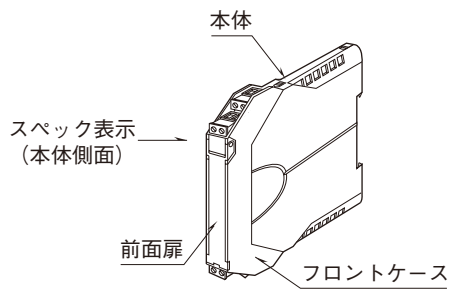
#### ●配線について

- ・配線は、ノイズ発生源（リレー駆動線、高周波ラインなど）の近くに設置しないで下さい。
- ・ノイズが重畳している配線と共に結束したり、同一ダクト内に収納することは避けて下さい。

#### ●その他

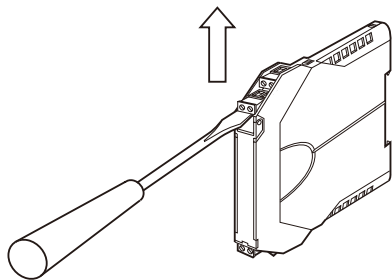
- ・本器は電源投入と同時に動作しますが、すべての性能を満足するには 10 分の通電が必要です。
- ・電圧出力の場合、出力端子間を長時間短絡することは避けて下さい。破損することはありませんが、発熱によって寿命を縮める恐れがあります。

## 各部の名称



### ■コネクタ形ユーロ端子台の取外し方

結線時などに取外す場合は、マイナスドライバを本体とコネクタ形ユーロ端子台の隙間に挿入し、上側に押上げて引抜いて下さい。

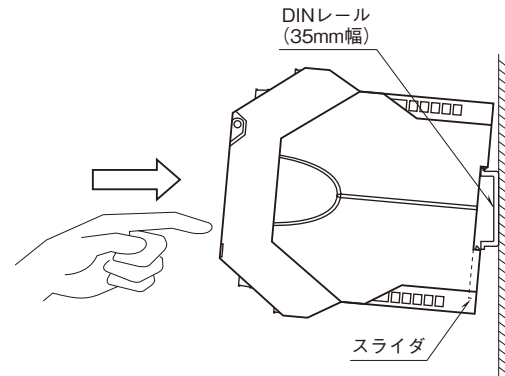


## 取付方法

### ■DIN レール取付の場合

本体はスライダのある方を下にして下さい。  
本体裏面のスライダを上側のフックに DIN レールに掛け下側を押し下して下さい。

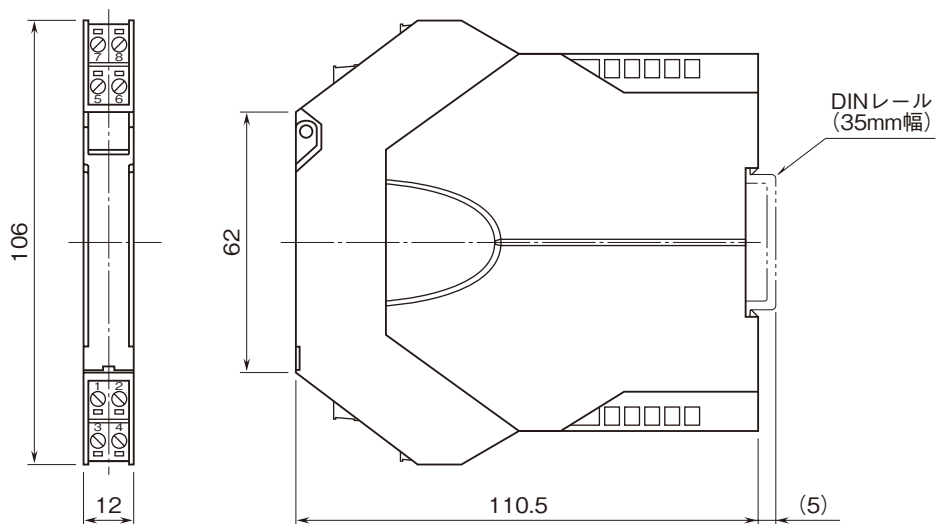
取外す場合はマイナスドライバなどでスライダを下に押し下げてその状態で下側から引いて下さい。



## 接 続

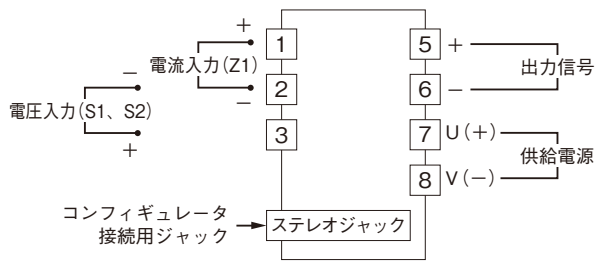
各端子の接続は端子接続図もしくは本体側面の結線表示を参考にして行って下さい。

### 外形寸法図 (単位: mm)



・密着取付可能

## 端子接続図



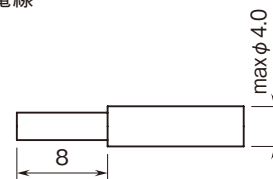
## ■電線の接続について

### 適用電線サイズ

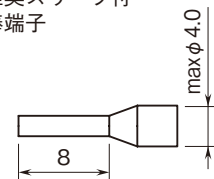
- ・単線：0.2 ~ 2.5 mm<sup>2</sup> (φ 0.55 ~ 1.75)
- ・より線：0.2 ~ 2.5 mm<sup>2</sup> (接触不良の原因になりますので、半田上げはしないで下さい。)
- ・棒端子：0.2 ~ 1.5 mm<sup>2</sup> (φ 0.55 ~ 1.35)  
 推奨端子 フェニックス・コンタクト製  
 AI 0,25-8YE 0.2 ~ 0.25 mm<sup>2</sup>  
 AI 0,34-8TQ 0.25 ~ 0.34 mm<sup>2</sup>  
 AI 0,5-8WH 0.34 ~ 0.5 mm<sup>2</sup>  
 AI 0,75-8GY 0.5 ~ 0.75 mm<sup>2</sup>  
 AI 1,0-8RD 0.75 ~ 1.0 mm<sup>2</sup>  
 AI 1,5-8BK 1.0 ~ 1.5 mm<sup>2</sup>

電線の被覆は 8 mm 剥離して下さい。

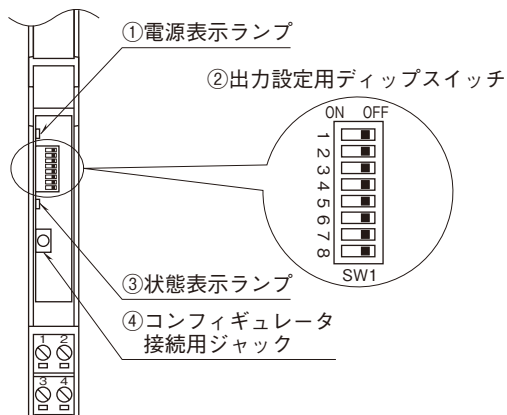
電線



推奨スリーブ付棒端子



## 前面パネル図 (開蓋時)



## コンフィギュレーション

出力の種類の切替には、PC によるコンフィギュレーションに加えてディップスイッチの設定が必要です。PC によるコンフィギュレーションについては、コンフィギュレータソフトウェア (形式：M3SCFG) の取扱説明書をご参照下さい。

[表 1] 出力範囲

出力範囲	SW1-1	SW1-2	SW1-3	SW1-4	SW1-5	SW1-6	SW1-7	SW1-8
0 ~ 20 mA DC *1	ON	ON	OFF	OFF	OFF	OFF	ON	OFF
-5 ~ +5 V DC	OFF	OFF	ON	OFF	ON	OFF	OFF	ON
-10 ~ +10 V DC	OFF	OFF	ON	OFF	OFF	ON	OFF	ON

\* 1、出力信号 0 ~ 1 mA DC でご使用になる場合に限り、以下の設定として下さい。



	SW1-1	SW1-2	SW1-3	SW1-4	SW1-5	SW1-6	SW1-7	SW1-8
0 ~ 1 mA DC	OFF	OFF	ON	OFF	OFF	OFF	ON	OFF

## 点 検

- ①端子接続図に従って結線がされていますか。
- ②ディップスイッチは適切な位置に設定されていますか。
- ③供給電源の電圧は正常ですか。  
端子番号⑦-⑧間をテスタの電圧レンジで測定して下さい。
- ④入力信号は正常ですか。  
入力値が0～100%の範囲内であれば正常です。
- ⑤出力信号は正常ですか。  
負荷抵抗値が許容負荷抵抗を満足するか確認して下さい。

## 状態表示ランプの点滅仕様

本器は状態表示ランプを通して変換器の内部状態を知らせるようになっていました。状態表示ランプの点滅パターンを以下に示します。下記に示すパターンで「┐」は消灯期間を、「┌」は点灯期間を表します。

変換器の状態	点滅パターン
正常動作モード	
異常動作モード	

80ms

## 保 守

定期校正時は下記の要領で行って下さい。

### ■校 正

10分以上通電した後、入力信号を0、25、50、75、100%順で本器に与えます。このとき出力信号がそれぞれ0、25、50、75、100%であり、規定の精度定格範囲内であることを確認して下さい。出力信号が精度定格範囲から外れている場合は、コンフィギュレータソフトウェア（形式：M3SCFG）の取扱説明書を参照して調整して下さい。

## 雷対策

雷による誘導サージ対策のため弊社では、電子機器専用避雷器<エム・レスタシリーズ>をご用意致しております。併せてご利用下さい。

## 保 証

本器は、厳密な社内検査を経て出荷されておりますが、万一製造上の不備による故障、または輸送中の事故、出荷後3年以内正常な使用状態における故障の際は、ご返送いただければ交換品を発送します。