

コンパクト変換器 **みにまる**シリーズ

取扱説明書

オムロン製コネクタ出力
8連ベース

形式
M2BS-8U2

ご使用いただく前に

このたびは、エム・システム技研の製品をお買い上げいただき誠にありがとうございます。本器をご使用いただく前に、下記事項をご確認下さい。

■梱包内容を確認して下さい

・8連ベース 1台

■形式を確認して下さい

お手元の製品がご注文された形式かどうかスペック表示で形式と仕様を確認して下さい。

■取扱説明書の記載内容について

本取扱説明書は本器の取扱い方法、外部結線および簡単な保守方法について記載したものです。

- ・振動、衝撃は故障の原因となることがあるため極力避けて下さい。
- ・周囲温度が-5～+55℃を超えるような場所、周囲湿度が30～90% RHを超えるような場所や結露するような場所でのご使用は、寿命・動作に影響しますので避けて下さい。
- ・配線などで本体の通風口を塞がぬようご注意ください。
- 配線について
- ・配線（電源線、入力信号線、出力信号線）は、ノイズ発生源（リレー駆動線、高周波ラインなど）の近くに設置しないで下さい。
- ・ノイズが重畳している配線と共に結束したり、同一ダクト内に収納することは避けて下さい。

ご注意事項

● Nonincendive 対応品としてご使用の場合

・本器は Class I, Division 2, Groups A, B, C, D の使用に適合しています。また設置に先立ち、本器の安全クラスがご使用の要求を満足していることを確認して下さい。

・警告！本器から変換器の取外または取付を行う場合は、電源および入力信号を遮断して下さい。
また、周囲に爆発性の危険がないことを確認して下さい。

・警告！本器の部品をお客様にて交換された場合、Class I, Division 2の適合を損ない、爆発の危険があります。

・必ず「●設置について」の項で示す周囲温度・湿度でご使用下さい。

・Class I, Division 2に適した配線をして下さい。

● EC 指令適合品、UL 認定品としてご使用の場合

・本器は設置カテゴリ II、汚染度2、最高使用電圧300Vの使用に適合しています。設置に先立ち、本器の絶縁クラスがご使用の要求を満足していることを確認して下さい。また、本器の入力-出力間の絶縁能力は基本絶縁です。

・UL 認定品としてご使用の場合、入出力使用電圧は30V以下にして下さい。

・本器は盤内蔵形として定義されるため、必ず制御盤内に設置して下さい。

・高度2000m以下でご使用下さい。

・適切な空間・沿面距離を確保して下さい。適切な配線がされていない場合、本器のCE適合、UL認定が無効になる恐れがあります。

● 供給電源

・許容電圧範囲、電源周波数、消費電力

変換器参照（一括給電のため、変換器の供給電源は統一して下さい。）

● 取扱いについて

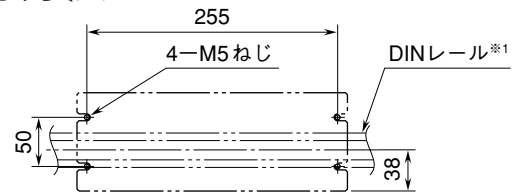
・本器から変換器の取外または取付を行う場合は、危険防止のため必ず、電源および入力信号を遮断して下さい。

● 設置について

・屋内でご使用下さい。

・塵埃、金属粉などの多いところでは、防塵設計のきょう体に収納し、放熱対策を施して下さい。

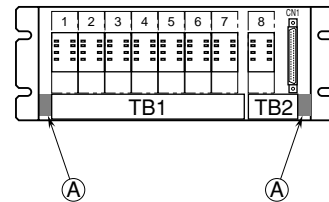
取付方法（単位：mm）



※1、DINレールは水平に取付けて下さい。

■ 取付ける場合

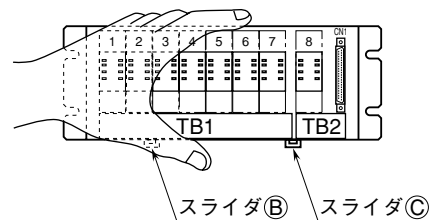
下図の④部を押して取付けて下さい。



■ 取外す場合

① TB1、TB2の端子カバーを開いて下さい。

② 図のようにベースを支え、マイナスイボなどでスライダ⑧⑨の順で下に押下げ、その状態で下側から引いて下さい。



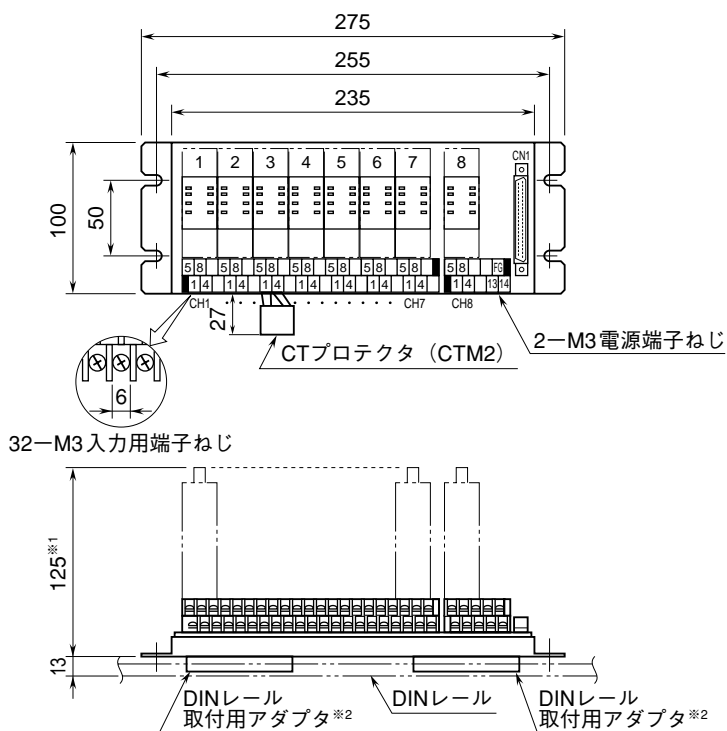
点 検

- ① 本体および変換器の端子接続図に従って結線がされていますか。
- ② 供給電源の電圧は正常ですか。
- ③ 取付、環境条件は正常ですか。
以上の項目をご確認の上、運転を開始して下さい。

接 続

各端子の接続は下図を参考にして行って下さい。

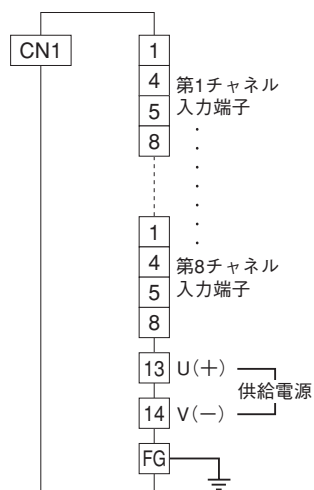
外形寸法図 (単位: mm)



※1、M2PVの場合 165 (配管スペースを含む)

※2、付加コード/Dのときのみ付きます。

端子接続図



コネクタ対応表

出力コネクタ: オムロン製 XG4A-3431

CN1: 出力信号

ピン番号	ユニット信号	ピン番号	ユニット信号
1	ch.1 +	2	ch.1 -
3	ch.2 +	4	ch.2 -
5	ch.3 +	6	ch.3 -
7	ch.4 +	8	ch.4 -
9	ch.5 +	10	ch.5 -
11	ch.6 +	12	ch.6 -
13	ch.7 +	14	ch.7 -
15	ch.8 +	16	ch.8 -
17 ~ 34 は不使用			

保 証

本器は、厳密な社内検査を経て出荷されておりますが、万一製造上の不備による故障、または輸送中の事故、出荷後3年以内正常な使用状態における故障の際は、ご返送いただければ交換品を発送します。