

コンパクト変換器 **みにまる**シリーズ

取扱説明書

多連ベース

形式  
M2BS2

ご使用いただく前に

このたびは、エム・システム技研の製品をお買い上げいただき誠にありがとうございます。本器をご使用いただく前に、下記事項をご確認下さい。

梱包内容を確認して下さい

・多連ベース ..... 1台

形式を確認して下さい

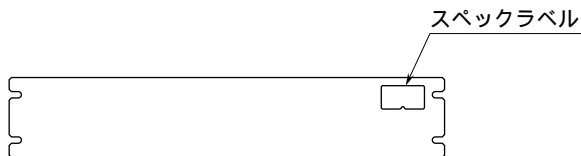
お手元の製品がご注文された形式かどうかスペックラベルで形式と仕様を確認して下さい。

取扱説明書の記載内容について

本取扱説明書は本器の取扱い方法、外部結線および簡単な保守方法について記載したものです。

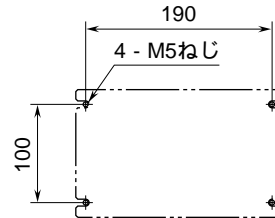
各部の名称

背面図

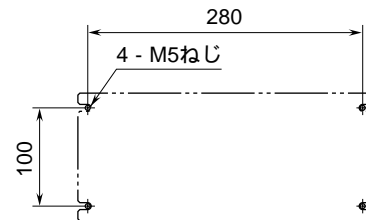


取付方法 (単位: mm)

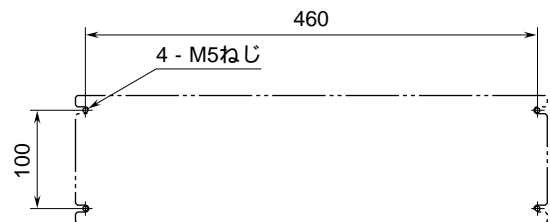
M2BS2 - 04



M2BS2 - 08



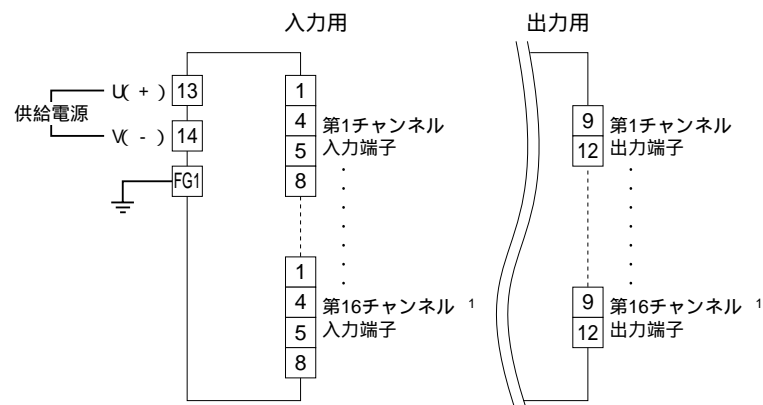
M2BS2 - 16



接 続

各端子の接続は下図を参考にして行って下さい。

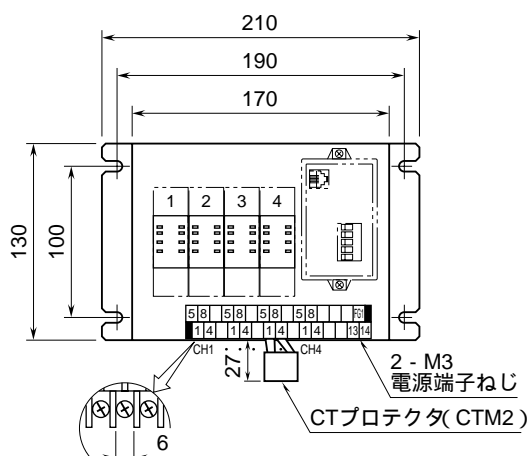
端子接続図



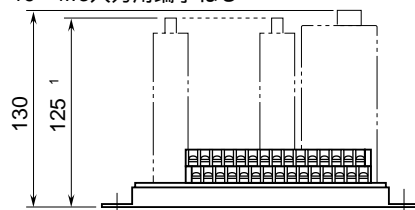
1、4台用は第4チャンネル、8台用は第8チャンネルとなります。

外形寸法図 (単位: mm)

M2BS2 - 04  
入力用

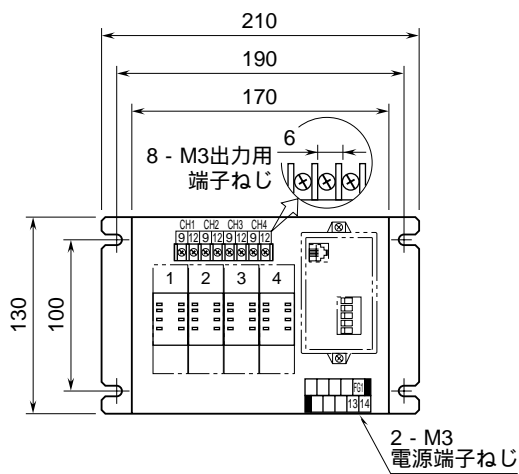


16 - M3入力用端子ねじ



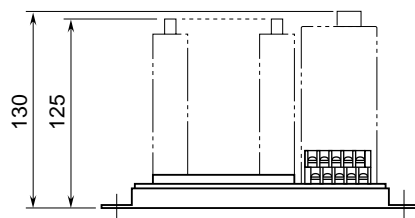
1、M2PVの場合 165 (配管スペースを含む)

出力用



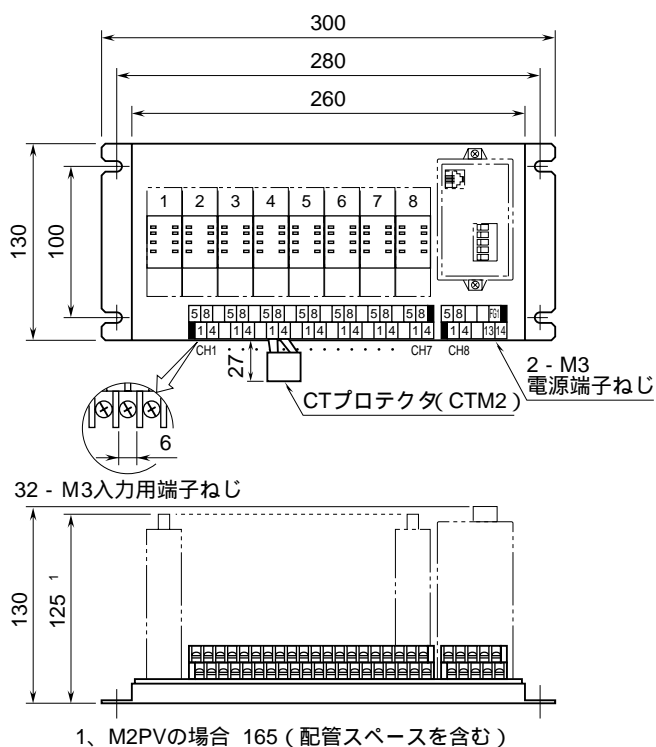
8 - M3出力用  
端子ねじ

2 - M3  
電源端子ねじ

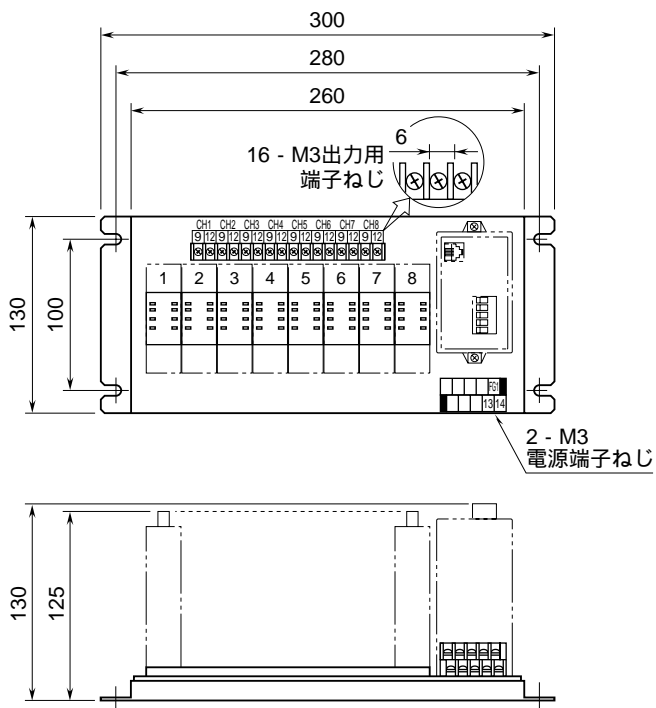


外形寸法図 (単位: mm)

M2BS2 - 08  
入力用



出力用





---

## 点 検

本体および変換器の端子接続図に従って結線がされていますか。

供給電源の電圧は正常ですか。

取付、環境条件は正常ですか。

以上の項目をご確認の上、運転を開始して下さい。

---

## ご注意事項

設置について

- ・塵埃、金属粉などの多いところでは、防塵設計のきょう体に収納し、放熱対策を施して下さい。
- ・振動、衝撃は故障の原因となることがあるため極力避けて下さい。
- ・周囲温度が $-5 \sim +55$  を越えるような場所、周囲湿度が $30 \sim 90\%$  RHを越えるような場所や結露するような場所でのご使用は、寿命・動作に影響しますので避けて下さい。

- ・配線などで本体の通風口を塞がぬようご注意ください。

配線について

- ・配線（電源線、入力信号線、出力信号線）は、ノイズ発生源（リレー駆動線、高周波ラインなど）の近くに設置しないで下さい。
- ・ノイズが重畳している配線と共に結束したり、同一ダクト内に収納することは避けて下さい。

その他

- ・本器は電源投入と同時に動作しますが、すべての性能を満足するには10分の通電が必要です。

---

## 保 証

本器は、厳密な社内検査を経て出荷されておりますが、万一製造上の不備による故障、または輸送中の事故、出荷後3年以内正常な使用状態における故障の際は、ご返送いただければ交換品を発送します。