

表示設定形コンパクト変換器 みにまる M2E シリーズ

カップル変換器

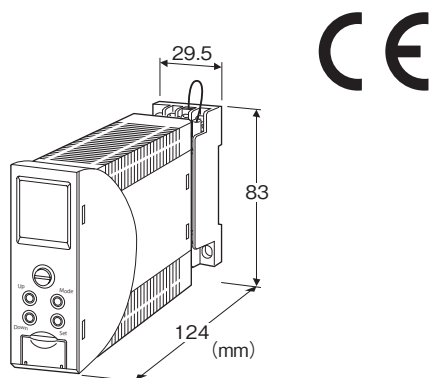
(PCスペック形)

主な機能と特長

- 前面ボタンにより設定可能
- 対応可能な熱電対の種類が豊富
- 表示器は視認性に優れた有機EL

アプリケーション例

- 入力側補償導線が長距離のときも適する(バーンアウト検出電流が少ないので、長距離配線してもゼロドリフトが少ない)
- 電気炉(ヒータ用200V AC電源が高温時に炉壁からリークしても絶縁可能)
- バーンアウトなしに設定して、1本の熱電対に記録計と本器とを並列接続可能



形式:M2EXT-①②

価格

基本価格 64,000円

加算価格

・オプション仕様により加算あり。

ご注文時指定事項

・形式コード:M2EXT-①②

①、②は下記よりご選択下さい。

(例:M2EXT-M2/Q)

・オプション仕様(例:/C01/S01/SET)

入力信号(下記内容が選択・設定可能)

◆熱電対入力

(PR)、K(CA)、E(CRC)、J(IC)、T(CC)、B(RH)、

R、S、C(WRe 5-26)、N、U、L、P(Platinel II)

出力信号(下記内容が選択・設定可能)

◆直流出力

・電流出力:0~20mA DC

・電圧出力:-5~+5V DC

・電圧出力:-10~+10V DC

①供給電源

◆交流電源

M2:100~240V AC(許容範囲 85~264V AC、47~66Hz)

◆直流電源

R:24V DC(許容範囲 ±10%、リップル含有率 10%p-p以下)

P:110V DC(許容範囲 85~150V DC、リップル含有率 10%p-p以下)

②付加コード

◆オプション仕様

無記入:なし

/Q:あり(オプション仕様より別途ご指定下さい。)

オプション仕様(複数項指定可能)

◆コーティング(詳細は、弊社ホームページをご参照下さい。)

/C01:シリコン系コーティング +500円

/C02:ポリウレタン系コーティング +500円

/C03:ラバーコーティング +500円

◆端子ねじ材質

/S01:ステンレス +500円

◆出荷時設定

/SET:仕様何書(図面番号:NSU-5145)通りに設定 +0円

関連機器

・M2Eコンフィギュレータソフトウェア(形式:M2ECFG)

コンフィギュレータソフトウェアは、弊社のホームページよりダウンロードが可能です。

本器をパソコンに接続するには専用ケーブルが必要です。

対応するケーブルの形式につきましては、ホームページダウンロードサイトまたはコンフィギュレータソフトウェア取扱説明書(NM-5147)をご参照下さい。

機器仕様

構造:薄形プラグイン構造

接続方式:M3ねじ端子接続(締付トルク 0.8N・m)

端子ねじ材質:鉄にクロメート処理(標準)または、ステンレス

ハウジング材質:難燃性灰色樹脂

アイソレーション:入力-出力-電源間

出力範囲:約-10~+110%(ただし電流出力0mA未滿は不可)

入力ゼロ微調整範囲:-10~+10℃(前面ボタンで調整可)

入力スパン微調整範囲:-10~+10℃(前面ボタンで調整可)

出力ゼロ微調整範囲:-5~+5%(前面ボタンで調整可)

出力スパン微調整範囲:95~105%(前面ボタンで調整可)

バーンアウト:上方(標準)、下方またはバーンアウトなしのときは設定変更して下さい。

熱電対に他の測定器を並列接続する場合はバーンアウトなしでご利用下さい。

リニアライザ:標準装備

冷接点補償:冷接点センサを入力端子に密着取付

出力設定用ディップスイッチ:側面のディップスイッチで設定(詳細は取扱説明書をご参照下さい)

設定:前面ボタンによるプログラム方式またはPC設定

設定可能項目:パラメーター一覧をご参照下さい。

コンフィギュレータ接続用ジャック:φ2.5小形ステレオジャック

RS-232-Cレベル

表示器仕様

機能:計測値とその単位を設定および表示可能

ディスプレイサイズ:約15.6×20.8mm

画素数(水平×垂直):68×95

文字色:黄

表示器の寿命の目安:約60000時間(室温25℃で、輝度調整を2に設定して連続使用した場合、輝度が半減する時期の目安)

ディスプレイタイプ:有機EL

表示桁数:負側 5桁、正側 6桁(-99999~999999)

小数点位置

・入力表示:なし、小数点以下1桁、2桁

・出力表示:任意に設定可能

入力仕様

入力抵抗:1MΩ以上

バーンアウト検出電流:0.2μA以下

測定範囲:入力設定値の-5~+105%

入力レンジ・設定値の変更については、取扱説明書操作作用(NM-5145-B)をご参照下さい。

出力仕様

出力レンジは下記の通りです。

出力レンジ・設定値の変更については、取扱説明書操作作用(NM-5145-B)をご参照下さい。

■電流出力

出力レンジ:0~20mA DC

出力可能範囲:0~22mA DC

最小スパン:1mA

出力バイアス:出力範囲の任意点

許容負荷抵抗:変換器の出力端子間電圧が15V以下になる抵抗値

(0mA未満の出力は不可能なため、出力範囲を-5%まで広げることができない場合があります。)

■電圧出力

出力レンジ:-5~+5V DC、-10~+10V DC

出力可能範囲:-6.0~+6.0V DC、

-12~+12V DC

最小スパン:250mV、1V

出力バイアス:出力範囲の任意点

許容負荷抵抗:負荷電流が1mA以下になる抵抗値

設置仕様

消費電力

・交流電源:

100V ACのとき 4.5VA以下

200V ACのとき 6.5VA以下

264V ACのとき 8.5VA以下

・直流電源:2.3W以下

使用温度範囲:-5~+55℃

使用湿度範囲:10~85%RH(結露しないこと)

取付:壁またはDINレール取付

質量:約200g

性能

基準精度:入力精度+出力精度

「基準精度の計算例」参照。

出力精度は出力設定値スパンに反比例します。

・入力精度

表1の入力精度に冷接点補償誤差0.5℃を加えた値、または±0.1% of spanのいずれか大きい方となります。

・表示精度

入力表示:入力精度±1digit

出力表示:入力精度+出力精度±1digit

・出力精度(出力レンジに対する%で表示):±0.04%

冷接点補償精度:25±10℃において±0.5℃

(入力温度が0℃未満の場合は、部分的に精度外になることがありますので、お問合わせ下さい。)

温度係数(入出力レンジに対する%):±0.015%/℃

入力分解能:最大20bit

出力分解能:最大16bit

応答時間(フィルタ時定数:0秒の場合):0.5s以下(0→90%)

バーンアウト時間:10s以下

電源電圧変動の影響:±0.1%/許容電圧範囲

絶縁抵抗:100MΩ以上/500V DC

耐電圧:入力-出力-電源-大地間 2000V AC 1分間

基準精度の計算例

[例] 入力レンジK 0~1000℃、出力レンジ0~20mA、出力設定値4~20mA

・入力精度

表1より入力精度の実量値は1.00℃です。これに冷接点補償誤差(0.5℃)を加えると1.50℃になります。これを%に換算すると、 $1.50℃ \div 1000℃ = 0.15\%$ of spanとなります。これは、0.1% of spanよりも大きいので、0.15% of spanを選択します。

・出力精度=出力レンジスパン(20mA)÷出力設定値スパン

(16mA)×出力精度(0.04%)=0.05%

よって、基準精度=0.15+0.05=±0.20%となります。

[表 1]

入力レンジ	℃			
	最小スパン	設定範囲	入力精度	精度保証範囲
(PR)	20	0 ~ 1760	±2.00	0 ~ 1760
K (CA)	20	-270 ~ +1370	±1.00	-150 ~ +1370
E (CRC)	20	-270 ~ +1000	±1.00	-170 ~ +1000
J (IC)	20	-210 ~ +1200	±1.00	-180 ~ +1200
T (CC)	20	-270 ~ +400	±1.00	-170 ~ +400
B (RH)	20	0 ~ 1820	±2.00	400 ~ 1760
R	20	-50 ~ +1760	±2.00	200 ~ 1760
S	20	-50 ~ +1760	±2.00	0 ~ 1760
C(WRe 5-26)	20	0 ~ 2315	±2.00	0 ~ 2315
N	20	-270 ~ +1300	±1.00	-130 ~ +1300
U	20	-200 ~ +600	±1.00	-200 ~ +600
L	20	-200 ~ +900	±1.00	-200 ~ +900
P(Platinel II)	20	0 ~ 1395	±1.00	0 ~ 1395
入力レンジ	°F			
	最小スパン	設定範囲	入力精度	精度保証範囲
(PR)	36	32 ~ 3200	±3.60	32 ~ 3200
K (CA)	36	-454 ~ +2498	±1.80	-238 ~ +2498
E (CRC)	36	-454 ~ +1832	±1.80	-274 ~ +1832
J (IC)	36	-346 ~ +2192	±1.80	-292 ~ +2192
T (CC)	36	-454 ~ +752	±1.80	-274 ~ +752
B (RH)	36	32 ~ 3308	±3.60	752 ~ 3200
R	36	-58 ~ +3200	±3.60	392 ~ 3200
S	36	-58 ~ +3200	±3.60	32 ~ 3200
C(WRe 5-26)	36	32 ~ 4199	±3.60	32 ~ 4199
N	36	-454 ~ +2372	±1.80	-202 ~ +2372
U	36	-328 ~ +1112	±1.80	-328 ~ +1112
L	36	-328 ~ +1652	±1.80	-328 ~ +1652
P(Platinel II)	36	32 ~ 2543	±1.80	32 ~ 2543
入力レンジ	K			
	最小スパン	設定範囲	入力精度	精度保証範囲
(PR)	20	273.15 ~ 2033.15	±2.00	273.15 ~ 2033.15
K (CA)	20	3.15 ~ 1643.15	±1.00	123.15 ~ 1643.15
E (CRC)	20	3.15 ~ 1273.15	±1.00	103.15 ~ 1273.15
J (IC)	20	63.15 ~ 1473.15	±1.00	93.15 ~ 1473.15
T (CC)	20	3.15 ~ 673.15	±1.00	103.15 ~ 673.15
B (RH)	20	273.15 ~ 2093.15	±2.00	673.15 ~ 2033.15
R	20	223.15 ~ 2033.15	±2.00	473.15 ~ 2033.15
S	20	223.15 ~ 2033.15	±2.00	273.15 ~ 2033.15
C(WRe 5-26)	20	273.15 ~ 2588.15	±2.00	273.15 ~ 2588.15
N	20	3.15 ~ 1573.15	±1.00	143.15 ~ 1573.15
U	20	73.15 ~ 873.15	±1.00	73.15 ~ 873.15
L	20	73.15 ~ 1173.15	±1.00	73.15 ~ 1173.15
P(Platinel II)	20	273.15 ~ 1668.15	±1.00	273.15 ~ 1668.15

適合規格

適合EU指令:

電磁両立性指令(EMC指令)

EMI EN 61000-6-4

EMS EN 61000-6-2

低電圧指令

EN 61010-1

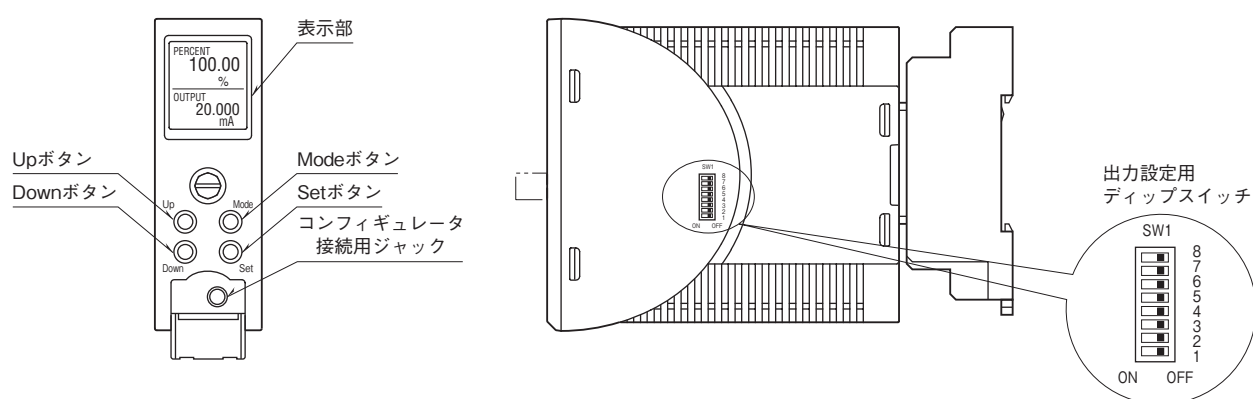
設置カテゴリII、汚染度2

入力・出力-電源間 強化絶縁(300V)

入力-出力間 基本絶縁(300V)

RoHS指令

パネル図



機能名称

名称	機能
表示部	現在値、設定値および機器の異常内容を表示します。 設定により上下で2種類の現在値を表示できます。
Modeボタン	計測モードから各設定モードへ移行するときに使用します。 ボタンを長押しする時間により移行先が変わります。
Setボタン	各設定モードから計測モードへ戻るときに使用します(2秒以上長押し)。 設定パラメータの設定値を変更するとき、および設定変更可能状態では設定値を確定(保存)するときに使用します。
Upボタン	設定変更可能状態において入出力スケールでは設定値の桁移動に使用します。
Downボタン	設定パラメータ間の移動、および設定値の増加または選択に使用します。
コンフィギュレータ接続用ジャック	M2E コンフィギュレータソフトウェア(形式:M2ECFG)を使って設定する場合に使用します。 その際、本器の設定プロテクトをLockに設定して下さい。

設定方法については、取扱説明書操作用(NM-5145-B)をご参照下さい。

パラメータ一覧

前面ボタン操作で、以下の設定または確認が可能です。

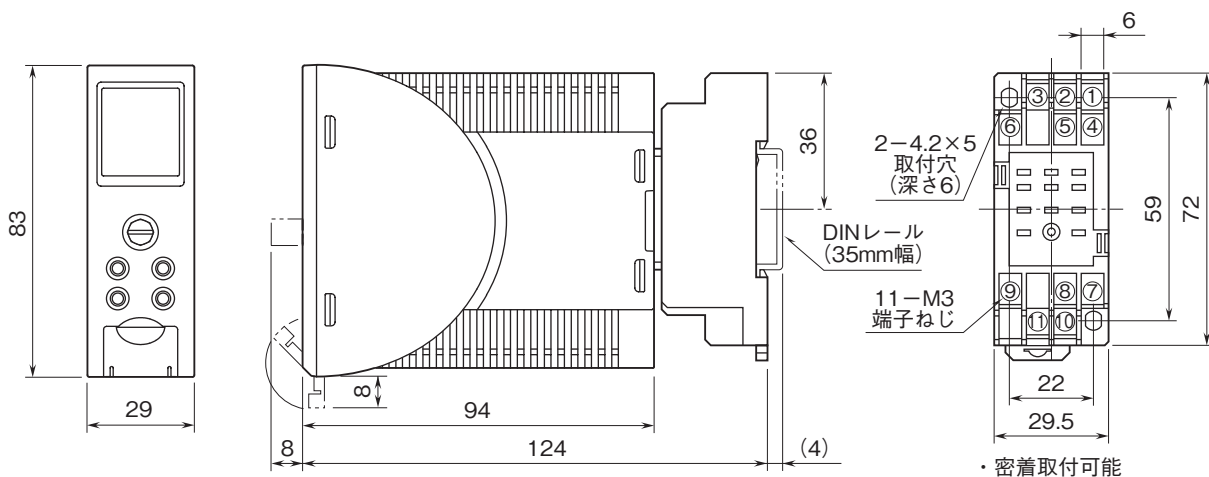
また、M2E コンフィギュレータソフトウェア（形式：M2ECFG）を使用すると、パソコンでも設定または確認が可能です。

モード	ITEM	設定パラメータ	設定範囲	単位	出荷時設定	
基本設定	01	設定プロテクト	Lockout setting	Lock / Unlock	—	Lock
	11	入力レンジ	Input range	(PR) K (CA) E (CRC) J (IC) T (CC) B (RH) R S C (WRe 5-26) N U L P (Platinel II)	—	K (CA)
	12	0 % 入力設定値	0 % input setting	(PR) : 0.0 ~ 1740.0 K (CA) : -270.0 ~ 1350.0 E (CRC) : -270.0 ~ 980.0 J (IC) : -210.0 ~ 1180.0 T (CC) : -270.0 ~ 380.0 B (RH) : 0.0 ~ 1800.0 R : -50.0 ~ 1740.0 S : -50.0 ~ 1740.0 C (WRe 5-26) : 0.0 ~ 2295.0 N : -270.0 ~ 1280.0 U : -200.0 ~ 580.0 L : -200.0 ~ 880.0 P (Platinel II) : 0.0 ~ 1375.0	℃	0.0
	13	100 % 入力設定値	100 % input setting	(PR) : 20.0 ~ 1760.0 K (CA) : -250.0 ~ 1370.0 E (CRC) : -250.0 ~ 1000.0 J (IC) : -190.0 ~ 1200.0 T (CC) : -250.0 ~ 400.0 B (RH) : 20.0 ~ 1820.0 R : -30.0 ~ 1760.0 S : -30.0 ~ 1760.0 C (WRe 5-26) : 20.0 ~ 2315.0 N : -250.0 ~ 1300.0 U : -180.0 ~ 600.0 L : -180.0 ~ 900.0 P (Platinel II) : 20.0 ~ 1395.0	℃	1000.0
	16	入力小数点	Input decimal point	小数点なし、小数点以下 1 桁または 2 桁	—	小数点以下 1 桁
	17	出力レンジ	Output range	0 ~ 20 mA -5 ~ +5 V -10 ~ +10 V	—	0 ~ 20 mA
	18	0 % 出力設定値	0 % output setting	0.000 ~ 19.000 -5.000 ~ 4.750 -10.000 ~ 9.000	mA V V	4.000
	19	100 % 出力設定値	100 % output setting	1.000 ~ 20.000 -4.750 ~ 5.000 -9.000 ~ 10.000	mA V V	20.000
	20	0 % 出力スケールリング	0 % output scaling	-99999 ~ 999999	—	0.00
	21	100 % 出力スケールリング	100 % output scaling	-99999 ~ 999999	—	100.00
	22	出力スケールリング 小数点	Output decimal point	小数点なし 小数点以下 1 桁 ~ 5 桁	—	小数点以下 2 桁
	26	ループテスト	Loop test	-10.00 ~ 110.00	%	Cancel

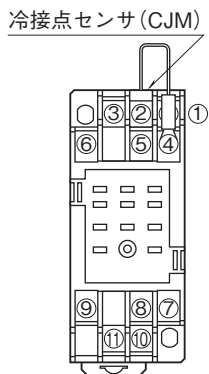
モード	ITEM	設定パラメータ		設定範囲	単位	初期値	
オプション	51	バーンアウト	Burnout	None / Down / Up	—	Up	
	61	単位 (出力スケーリング)	Unit (OUT Scaling)	68種類から選択 *	—	%	
	64	温度単位	Temperature unit	°C / °F / K	—	°C	
	65	冷接点補償 / 端子固定温度	Cold junction compensation	CJM / FXD TEMP	—	CJM	
	66	端子固定温度	Preset fixed terminal temperature	-50.00 ~ 100.00	°C	0.00	
	67	フィルタ時定数	Filter time constant	0 ~ 30	秒	0	
	69	入力ゼロ微調整	Input Zero fine adjust	-10.00 ~ 10.00	°C	0.00	
	70	入カスパン微調整	Input Span fine adjust	-10.00 ~ 10.00	°C	0.00	
	71	出力ゼロ微調整	Output Zero fine adjust	-5.000 ~ 5.000	%	0.000	
	72	出カスパン微調整	Output Span fine adjust	95.000 ~ 105.000	%	100.000	
	詳細	01	設定プロテクト	Lockout setting	Lock / Unlock	—	Lock
		90	画面表示設定	Display setting	上段: 5種類から選択 * 下段: 6種類から選択 *	—	上段: INPUT 下段: PERCENT
91		輝度調整	Brightness	1 (暗) ~ 4 (明)	—	4	
92		画面消去時間	Display timeout	0 (常時点灯)、1 ~ 60	分	10	
93		設定値初期化	Reset all settings	OFF / RESET	—	OFF	
94		バージョン表示	Version indication	—	—	—	
01		設定プロテクト	Lockout setting	Lock / Unlock	—	Lock	

*、種類の詳細は、取扱説明書操作 (NM-5145-B) をご覧ください。

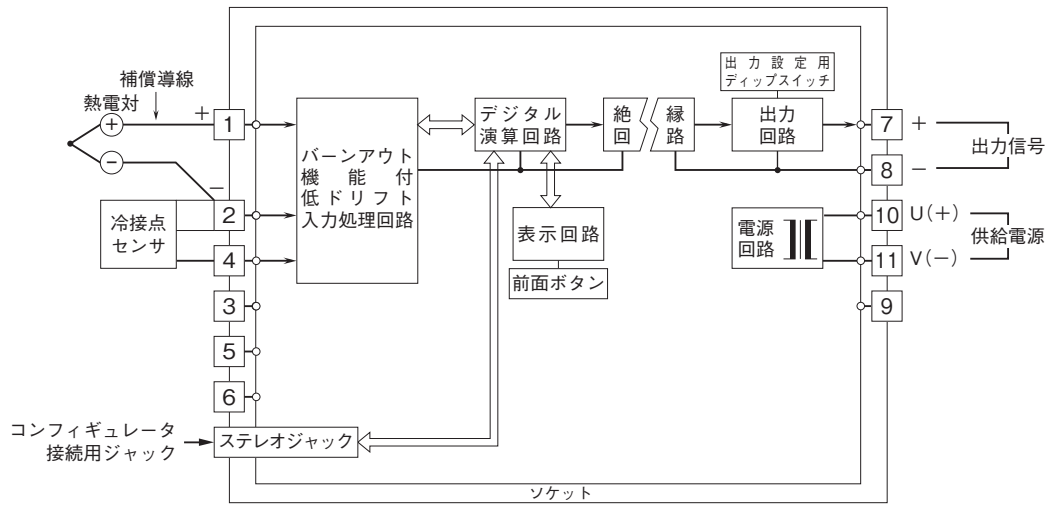
外形寸法図 (単位:mm)



端子番号図



ブロック図・端子接続図



- 記載内容はお断りなしに変更することがありますのでご了承ください。
 - ご注文・ご使用に際しては、弊社ホームページの「ご注文に際して」を必ずご確認ください。
 - 本製品を輸出される場合には、外国為替および外国貿易法の規制をご確認の上、必要な手続きをお取りください。
安全保障貿易管理については、弊社ホームページより「輸出（該非判定）」をご覧ください。
- お問い合わせ先 ホットライン：0120-18-6321