

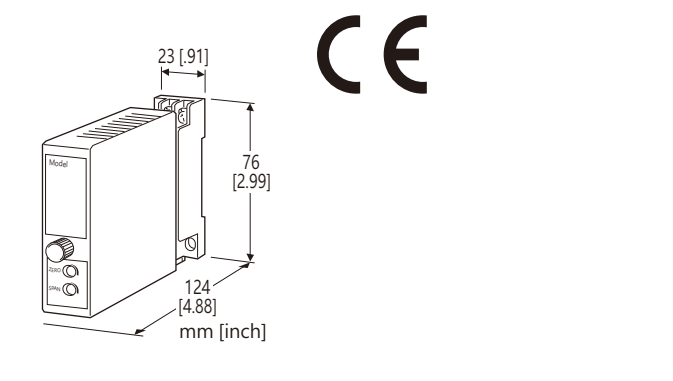
超迷你信號變換器 Mini-M系列

直流輸入信號變換器

(太陽能發電系統、儀表百葉箱用)

主要機能與特色

- 將來自傳感器的直流輸入轉換為統一的標準信號
- 提供高速反應規格



型號: M2VT-[1][2]-[3][4]

訂購時指定事項

- 型號代碼: M2VT-[1][2]-[3][4]  
參考下面 [1] 到 [4] 項目說明, 並指定各項代碼。  
(例如: M2VT-6A-M2/K/CE/Q)
- 特殊輸入和輸出範圍 (適用於代碼 Z 和 O)
- 指定選項代碼 /Q 的規格  
(例如: /C01/S01)

[1] 輸入信號

電流輸入

- A: 4 ~ 20 mA DC (輸入阻抗 250 Ω)
- A1: 4 ~ 20 mA DC (輸入阻抗 50 Ω)
- B: 2 ~ 10 mA DC (輸入阻抗 500 Ω)
- C: 1 ~ 5 mA DC (輸入阻抗 1000 Ω)
- D: 0 ~ 20 mA DC (輸入阻抗 50 Ω)
- E: 0 ~ 16 mA DC (輸入阻抗 62.5 Ω)
- F: 0 ~ 10 mA DC (輸入阻抗 100 Ω)
- G: 0 ~ 1 mA DC (輸入阻抗 1000 Ω)
- H: 10 ~ 50 mA DC (輸入阻抗 100 Ω)
- J: 0 ~ 10 μA DC (輸入阻抗 1000 Ω)
- K: 0 ~ 100 μA DC (輸入阻抗 1000 Ω)
- GW: -1 ~ +1 mA DC (輸入阻抗 1000 Ω)
- FW: -10 ~ +10 mA DC (輸入阻抗 100 Ω)
- Z: 指定電流 (請參閱 輸入規格)

電壓輸入

- 1: 0 ~ 10 mV DC (最小輸入阻抗 10 kΩ)
- 15: 0 ~ 50 mV DC (最小輸入阻抗 10 kΩ)
- 16: 0 ~ 60 mV DC (最小輸入阻抗 10 kΩ)
- 2: 0 ~ 100 mV DC (最小輸入阻抗 100 kΩ)

- 3: 0 ~ 1 V DC (最小輸入阻抗 1 MΩ)
- 4: 0 ~ 10 V DC (最小輸入阻抗 1 MΩ)
- 5: 0 ~ 5 V DC (最小輸入阻抗 1 MΩ)
- 6: 1 ~ 5 V DC (最小輸入阻抗 1 MΩ)
- 4W: -10 ~ +10 V DC (最小輸入阻抗 1 MΩ)
- 5W: -5 ~ +5 V DC (最小輸入阻抗 1 MΩ)
- O: 指定電壓 (請參閱 輸入規格)

[2] 輸出信號

電流輸出

- A: 4 ~ 20 mA DC (最大負載阻抗 750 Ω)
- B: 2 ~ 10 mA DC (最大負載阻抗 1500 Ω)
- C: 1 ~ 5 mA DC (最大負載阻抗 3000 Ω)
- D: 0 ~ 20 mA DC (最大負載阻抗 750 Ω)
- E: 0 ~ 16 mA DC (最大負載阻抗 900 Ω)
- F: 0 ~ 10 mA DC (最大負載阻抗 1500 Ω)
- G: 0 ~ 1 mA DC (最大負載阻抗 15 kΩ)

電壓輸出

- 1: 0 ~ 10 mV DC (最小負載阻抗 10 kΩ)
- 2: 0 ~ 100 mV DC (最小負載阻抗 100 kΩ)
- 3: 0 ~ 1 V DC (最小負載阻抗 1000 Ω)
- 4: 0 ~ 10 V DC (最小負載阻抗 10 kΩ)
- 5: 0 ~ 5 V DC (最小負載阻抗 5000 Ω)
- 6: 1 ~ 5 V DC (最小負載阻抗 5000 Ω)
- 4W: -10 ~ +10 V DC (最小負載阻抗 10 kΩ)
- 5W: -5 ~ +5 V DC (最小負載阻抗 5000 Ω)
- O: 指定電壓 (請參閱 輸出規格)

[3] 供給電源

AC 電源

- M2: 100 ~ 240 V AC  
(工作電壓範圍 85 ~ 264 V, 47 ~ 66 Hz)

DC 電源

- R: 24 V DC  
(工作電壓範圍 24 V ± 10 %, 最大漣波 10 %p-p)
- R2: 11 ~ 27 V DC  
(工作電壓範圍 11 ~ 27 V, 最大漣波 10 %p-p)  
(選項 '適用標準&認證' 代碼請選擇 '/N')
- P: 110 V DC  
(工作電壓範圍 85 ~ 150 V, 最大漣波 10 %p-p)

[4] 選項 (可複選)

反應時間 (0 → 90 %)

- 空白: 標準 (0.5 秒以下)
- /K: 高速反應 (約 25 ms)

適用標準&認證 (必須指定)

- /N: 無 CE
- /CE: CE 標誌

其它選項

- 空白: 無
- /Q: 上述以外的選項 (由 選項規格 指定)

**選項規格: Q (可複選)**

塗層處理 (有關詳細資訊—請參考 M-System 的網站。)

- /C01: 矽膠塗層
- /C02: 聚氨酯塗層
- /C03: 橡膠塗層
- /C04: 聚烯烴塗層

端子螺絲材料

- /S01: 不銹鋼

**一般規格**

結構: 薄型插入式(Plug-in)設計

配線方式: M3 螺絲端子連接 (扭力 0.8 N·m)

端子螺絲: 鉻化鋼(標準)或不銹鋼

外殼材料: 阻燃樹脂(黑色)

隔離: 輸入-輸出-電源之間

輸出範圍: 約 -10 ~ +120 % (1 ~ 5 V DC時)

零點(zero)調整範圍: -5 ~ +5 % (可從前面調整)

跨度(span)調整範圍: 95 ~ 105 % (可從前面調整)

**輸入規格**

## ■ DC 電流輸入:

輸入端子會連接輸入電阻(0.5W)

代碼 Z 時請指定輸入阻抗值。

## ■ DC 電壓輸入: -300 ~ +300 V DC

最小跨度(span): 3 mV

偏置(offset): 最大 1.5 倍跨度

輸入阻抗

跨度 3 ~ 10 mV: 10 kΩ 以上

跨度 10 ~ 100 mV: 10 kΩ 以上

跨度 0.1 ~ 1 V: 100 kΩ 以上

跨度 1 V 以上: 1 MΩ 以上

**輸出規格**

## ■ DC 電壓輸出: -10 ~ +15 V DC

最小跨度(span): 5 mV

最大跨度(span): 22 V

偏置(offset): 最大 1.5 倍跨度

容許負載阻抗: 輸出端子間電流為 1 mA 以下的阻抗值

(輸出大於 0.5 V 時)

**安裝規格**

耗電量

## •AC 電源:

100 V 時約 3 VA

200 V 時約 4 VA

264 V 時約 5 VA

## •DC 電源: 約 3 W

性能保證溫度範圍: -15 ~ +65°C (5 ~ 149°F)

使用溫度範圍: -20 ~ +80°C (-4 ~ +176°F);

開機時溫度必須高於 -10°C (14°F)

使用濕度範圍: 10 ~ 90 %RH (無結露)

固定: 壁掛或 DIN 滑軌

重量: 150 g (0.33 lb)

**性能 (跨度的百分比)**

基準精度: ±0.1 %

溫度係數: ±0.015 %/°C (±0.008 %/°F)

(超出性能保證溫度範圍時 ±0.03 %/°C

(±0.02 %/°F))

線路電壓變動的影響: 在電壓範圍內為 ±0.1 %

絕緣阻抗: 100 MΩ 以上/500 V DC

耐電壓: 2000V AC @1分鐘 (輸入-輸出-電源-大地之間)

**標準及認證**

EU 符合性:

EMC 指令

EMI EN 61000-6-4

EMS EN 61000-6-2

低電壓指令

EN 61010-1

測量類別 II(輸入)

安裝類別 II(電源)

污染等級 2

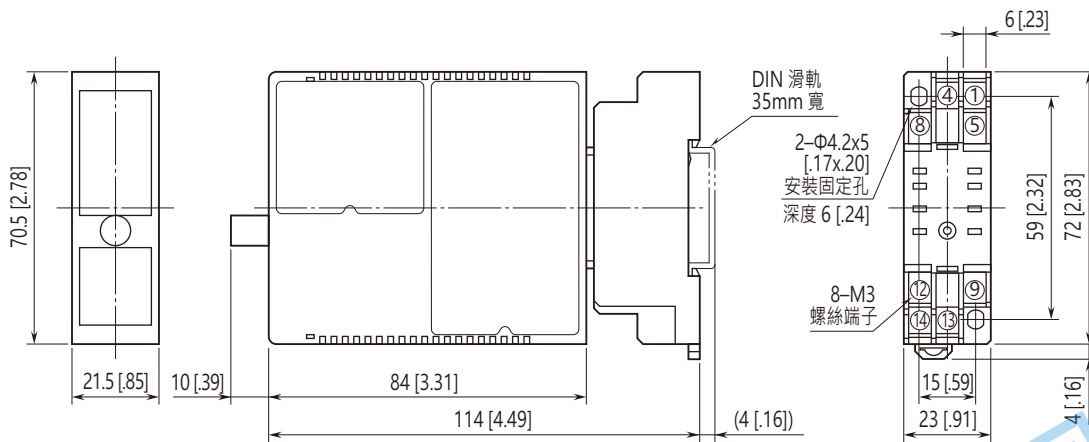
(工作溫度必須為 -5 ~ +55°C (23 ~ 131°F))

輸入或輸出-供給電源之間: 加強絕緣隔離 (300 V)

輸入-輸出之間: 基本絕緣隔離 (300 V)

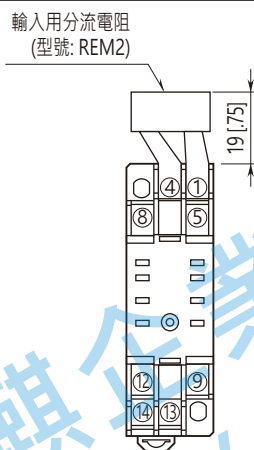
RoHS 指令

外部尺寸圖 單位: mm [inch]



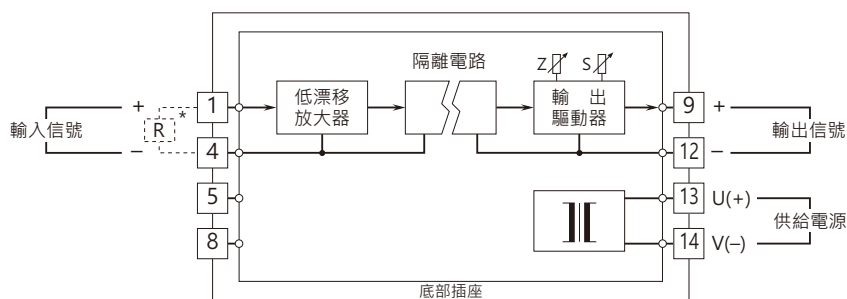
• 安裝時，單元之間不需要保留額外的空間。

端子配置圖 單位: mm [inch]



電流輸入規格選用時端子會  
連接輸入用分流電阻REM2。

電路概要圖和接線圖



\* 電流輸入時輸入端子會連接分流用電阻



規格如有更改，恕不另行通知。