

超迷你信號變換器 Mini-M系列

反向輸出變換器

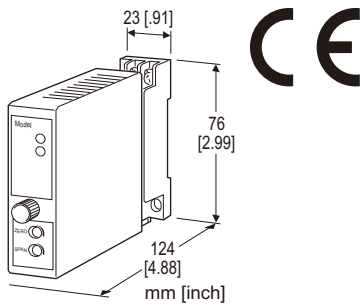
(具簡易迴路測試輸出)

主要機能與特色

- 提供與輸入信號成反比的輸出
- 簡易迴路測試輸出 (0、50、100 %)

應用例

- 使操作信號與閥門動作相匹配



型號: M2UDS2-[1][2]-[3][4]

訂購時指定事項

- 型號代碼: M2UDS2-[1][2]-[3][4]
從下面 [1] 到 [4] 指定各項代碼。
(例如: M2UDS2-6A-M2/CE/Q)
- 特殊輸出範圍 (適用於代碼 Z 和 0)
- 指定選項代碼 /Q 的規格
(例如: /C01/S01)

[1] 輸入信號

電流

- A: 4 – 20 mA DC (輸入阻抗 250 Ω)
- A1: 4 – 20 mA DC (輸入阻抗 50 Ω)
- B: 2 – 10 mA DC (輸入阻抗 500 Ω)
- C: 1 – 5 mA DC (輸入阻抗 1000 Ω)
- D: 0 – 20 mA DC (輸入阻抗 50 Ω)
- E: 0 – 16 mA DC (輸入阻抗 62.5 Ω)
- F: 0 – 10 mA DC (輸入阻抗 100 Ω)
- G: 0 – 1 mA DC (輸入阻抗 1000 Ω)
- H: 10 – 50 mA DC (輸入阻抗 100 Ω)
- J: 0 – 10 μA DC (輸入阻抗 1000 Ω)
- K: 0 – 100 μA DC (輸入阻抗 1000 Ω)
- GW: -1 – +1 mA DC (輸入阻抗 1000 Ω)
- FW: -10 – +10 mA DC (輸入阻抗 100 Ω)
- Z: 指定電流 (請參閱輸入規格)

電壓

- 1: 0 – 10 mV DC (最小輸入阻抗 10 kΩ)

- 15: 0 – 50 mV DC (最小輸入阻抗 10 kΩ)
- 16: 0 – 60 mV DC (最小輸入阻抗 10 kΩ)
- 2: 0 – 100 mV DC (最小輸入阻抗 100 kΩ)
- 3: 0 – 1 V DC (最小輸入阻抗 1 MΩ)
- 4: 0 – 10 V DC (最小輸入阻抗 1 MΩ)
- 5: 0 – 5 V DC (最小輸入阻抗 1 MΩ)
- 6: 1 – 5 V DC (最小輸入阻抗 1 MΩ)
- 4W: -10 – +10 V DC (最小輸入阻抗 1 MΩ)
- 5W: -5 – +5 V DC (最小輸入阻抗 1 MΩ)
- 0: 指定電壓 (請參閱輸入規格)

[2] 輸出信號

電流

- A: 20 – 4 mA DC (最大負載阻抗 750 Ω)
- B: 10 – 2 mA DC (最大負載阻抗 1500 Ω)
- C: 5 – 1 mA DC (最大負載阻抗 3000 Ω)
- D: 20 – 0 mA DC (最大負載阻抗 750 Ω)
- E: 16 – 0 mA DC (最大負載阻抗 900 Ω)
- F: 10 – 0 mA DC (最大負載阻抗 1500 Ω)
- G: 1 – 0 mA DC (最大負載阻抗 15 kΩ)
- Z: 指定電流 (請參閱輸出規格)

電壓

- 1: 10 – 0 mV DC (最小負載阻抗 10 kΩ)
- 2: 100 – 0 mV DC (最小負載阻抗 100 kΩ)
- 3: 1 – 0 V DC (最小負載阻抗 1000 Ω)
- 4: 10 – 0 V DC (最小負載阻抗 10 kΩ)
- 5: 5 – 0 V DC (最小負載阻抗 5000 Ω)
- 6: 5 – 1 V DC (最小負載阻抗 5000 Ω)
- 4W: +10 – -10 V DC (最小負載阻抗 10 kΩ)
- 5W: +5 – -5 V DC (最小負載阻抗 5000 Ω)
- 0: 指定電壓 (請參閱輸出規格)

[3] 供給電源

AC 電源

- M: 85 – 264 V AC (工作電壓範圍 85 – 264 V, 47 – 66 Hz)
(選項'標準&認證'代碼請選擇 '/N')
- M2: 100 – 240 V AC (工作電壓範圍 85 – 264 V, 47 – 66 Hz)

DC 電源

- R: 24 V DC
(工作電壓範圍 24 V ±10 %, 最大漣波 10 %p-p)
- R2: 11 – 27 V DC
(工作電壓範圍 11 – 27 V, 最大漣波 10 %p-p)
(選項'標準&認證'代碼請選擇 '/N')
- P: 110 V DC
(工作電壓範圍 85 – 150 V, 最大漣波 10 %p-p)

[4] 選項 (可複選)

標準&認證 (必須指定)

- /N: 無 CE
- /CE: CE 標誌

其它選項

空白: 無

/Q: 上述以外的選項(指定規格)

選項規格: Q(可複選)

塗層 (有關詳細訊息, 請參考 M-System 的網站。)

/C01: 矽膠塗層

/C02: 聚氨酯塗層

/C03: 橡膠塗層

端子螺絲材料

/S01: 不銹鋼

一般規格

結構: 薄型插入式(Plug-in)設計

配線方式: M3螺絲端子連接(扭力0.8 N·m)

端子螺絲: 鍍化鋼(標準)或不銹鋼

外殼材料: 阻燃樹脂(黑色)

隔離: 輸入-輸出-電源之間

輸出範圍: 約 -10 ~ +120 % (5 - 1 V DC時)

零點(Zero)調整範圍: -5 ~ +5 % (可從正面調整)

跨度(Span)調整範圍: 95 ~ 105 % (可從正面調整)

DIP指撥開關: 選擇輸出機能

狀態指示LED 1: 綠色LED 指示動作狀態(請參閱使用說明書)

狀態指示LED 2: 橘色LED 指示動作狀態(請參閱使用說明書)

輸入規格

■ DC電流:

內建分流阻抗連接到輸入信號端子(0.5W)

代碼 Z 時請指定輸入阻抗值。

■ 直流電壓: -300 ~ +300 V DC

最小跨度(Span): 3 mV

偏移量(Offset): 最大 1.5倍跨度

輸入阻抗

跨度 3 - 10 mV: $\geq 10 \text{ k}\Omega$

跨度 10 - 100 mV: $\geq 10 \text{ k}\Omega$

跨度 0.1 - 1 V: $\geq 100 \text{ k}\Omega$

跨度 $\geq 1 \text{ V}$: $\geq 1 \text{ M}\Omega$

輸出規格

■ DC電流: 0 - 20 mA DC

最小跨度(Span): 1 mA

偏移量(Offset): 最大 1.5倍跨度

容許負載阻抗: 輸出端子間電壓為 15V以下的阻抗值

■ DC電壓: -10 ~ +12 V DC

最小跨度(Span): 5 mV

偏移量(Offset): 最大 1.5倍跨度

容許負載阻抗: 輸出端子間電流為1 mA以下的阻抗值

(輸出大於 0.5 V時)

安裝規格

耗電量

•AC:

100V AC時約 3VA

200V AC時約 4VA

264V AC時約 5VA

•DC: 約 3W

使用溫度範圍: -5 ~ +55°C (23 ~ 131°F)

使用濕度範圍: 30 ~ 90 %RH (無結露)

固定: 壁掛或DIN滑軌

重量: 150 g (0.33 lb)

性能 (跨度的百分比)

基準精度: $\pm 0.1 \%$

溫度係數: $\pm 0.015 \%/^{\circ}\text{C}$ ($\pm 0.008 \%/^{\circ}\text{F}$)

反應時間: ≤ 0.5 秒 (0 - 90 %)

線路電壓變動的影響: 在電壓範圍內為 $\pm 0.1 \%$

絕緣阻抗: 100 M Ω 以上/500 V DC

耐電壓: 輸入-輸出-電源-接地之間 2000V AC 1分鐘

標準及認證

EU符合性:

EMC 指令

EMI EN 61000-6-4

EMS EN 61000-6-2

低電壓指令

EN 61010-1

測量類別 II (輸入)

安裝類別 II (電源)

污染等級 2

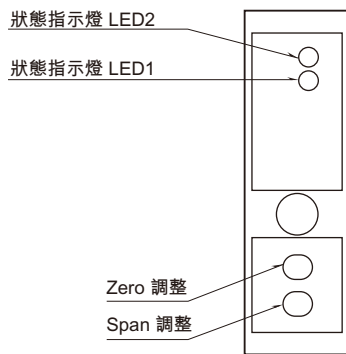
輸入或輸出-供給電源: 加強絕緣隔離 (300 V)

輸入-輸出: 基本絕緣隔離 (300 V)

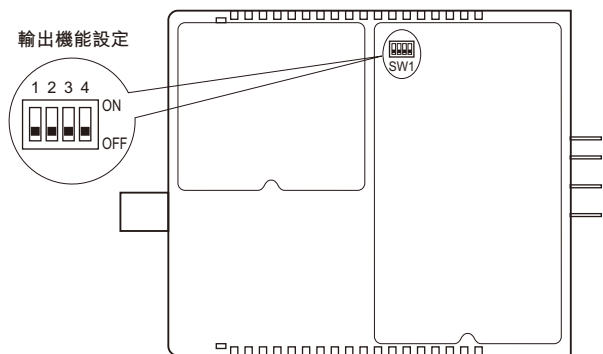
RoHS 指令

外部視圖

■ 正視圖

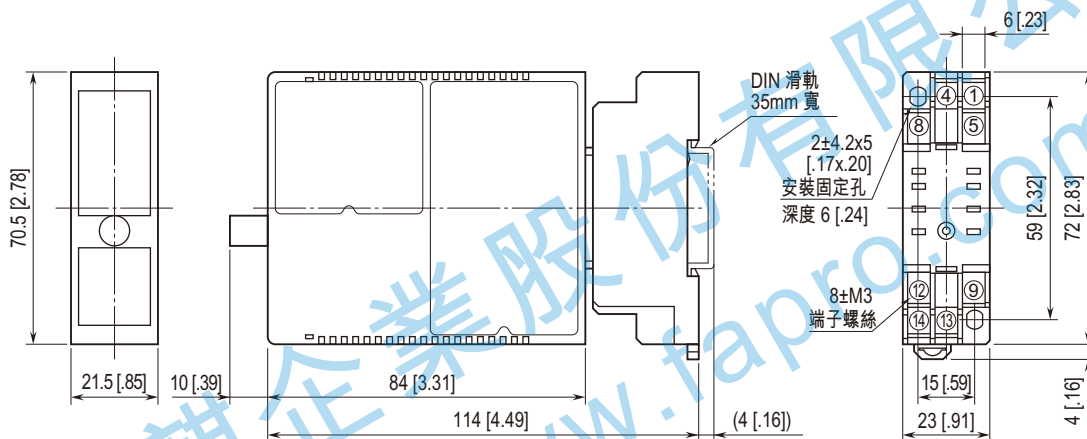


■ 側視圖



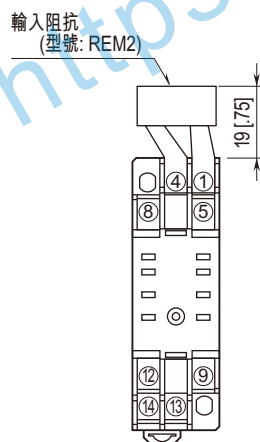
有關詳細操作步驟，請參閱說明手冊。

外型尺寸 單位: mm [inch]



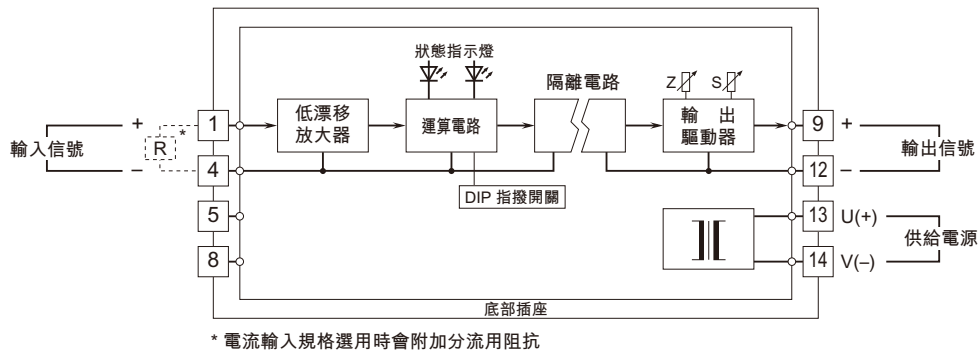
• 安裝時，單元之間不需要保留額外的空間。

端子配置 單位: mm [inch]



電流輸入規格選用時會附加輸入分流阻抗REM2。

電路概要圖和接線圖



規格如有更改，恕不另行通知。

能麒企業股份有限公司
<https://www.fapro.com.tw>