

超迷你信號變換器 Mini-M系列

低頻脈波信號變換器

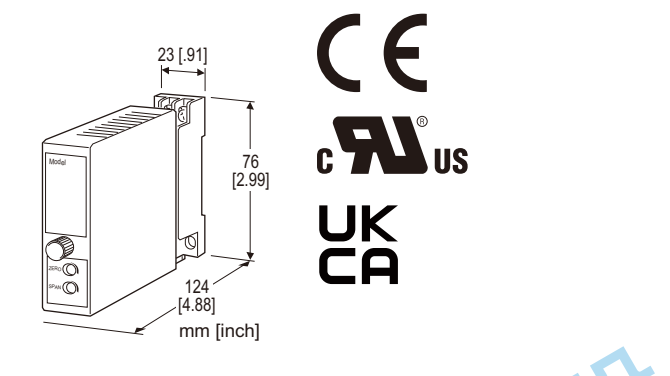
(50 Hz 以上)

主要機能與特色

- 將脈波傳感器信號轉換為標準統一的信號
- 可緊密安裝

應用例

- 將容積式流量計、渦輪流量計、渦流式流量計、水錶等脈波信號轉換為類比信號
- 將來自接近開關的旋轉脈波信號轉換為類比信號



型號: M2SP-[1][2]-[3][4]

訂購時指定事項

- 代碼: M2SP-[1][2]-[3][4]
參考下面 [1] 到 [4] 說明並指定各項代碼。
(例如: M2SP-1A-M2/CE/Q)
- 輸入頻率範圍 (例如: 0 ~ 10kHz)
- 特殊輸出範圍 (適用於代碼 Z 和 0)
- 指定選項代碼/Q 的規格
(例如: /C01/S01)

[1] 輸入信號

- 1: 無電壓乾接點
- 2: 電壓脈波

[2] 輸出信號

電流輸出

- A: 4 ~ 20 mA DC (最大負載阻抗 750 Ω)
- B: 2 ~ 10 mA DC (最大負載阻抗 1500 Ω)
- C: 1 ~ 5 mA DC (最大負載阻抗 3000 Ω)
- D: 0 ~ 20 mA DC (最大負載阻抗 750 Ω)
- E: 0 ~ 16 mA DC (最大負載阻抗 900 Ω)
- F: 0 ~ 10 mA DC (最大負載阻抗 1500 Ω)
- G: 0 ~ 1 mA DC (最大負載阻抗 15 kΩ)
- Z: 指定電流範圍 (請參閱輸出規格)

電壓輸出

- 1: 0 ~ 10 mV DC (最小負載阻抗 10 kΩ)
- 2: 0 ~ 100 mV DC (最小負載阻抗 100 kΩ)
- 3: 0 ~ 1 V DC (最小負載阻抗 1000 Ω)
- 4: 0 ~ 10 V DC (最小負載阻抗 10 kΩ)
- 5: 0 ~ 5 V DC (最小負載阻抗 5000 Ω)
- 6: 1 ~ 5 V DC (最小負載阻抗 5000 Ω)
- 0: 指定電壓範圍 (請參閱輸出規格)

[3] 供給電源

AC 電源

- M:** 85 ~ 264 V AC (工作電壓範圍 85 ~ 264 V, 47 ~ 66 Hz)
(‘標準和認證’代碼需選擇 ‘N’)
- M2:** 100 ~ 240 V AC (工作電壓範圍 85 ~ 264 V, 47 ~ 66 Hz)
(UL 規格品為 90 ~ 264 V)

DC 電源

- R:** 24 V DC
(工作電壓範圍 24 V ±10 %, 最大漣波 10 %p-p)
- R2:** 11 ~ 27 V DC
(工作電壓範圍 11 ~ 27 V, 最大漣波 10 %p-p)
(‘標準和認證’代碼需選擇 ‘N’)
- P:** 110 V DC
(工作電壓範圍 85 ~ 150 V, 最大漣波 10 %p-p)
(UL 規格品為 110 V ±10 %)

[4] 選項(可複選)

低端斷流機能

- 空白: 有
/DN: 無(‘標準和認證’代碼需選擇 ‘N’)

標準和認證 (必須指定)

- /N: 無 CE、UKCA 或 UL
/CE: CE 標誌
/UK: CE、UKCA 標誌
/UL: UL 認證, CE 標誌

其他選項

- 空白: 無
/Q: 上述以外的選項(需另外指定選項規格)

選項規格: Q(可複選)

塗層 (有關詳細訊息, 請參考 M-System 的網站。)

- /C01: 矽膠塗層
/C02: 聚氨酯塗層
/C03: 橡膠塗層 (UL 規格品不適用)
/C04: 聚烯烴塗層 (UL 規格品不適用)

端子螺絲材料

- /S01: 不銹鋼 (UL 規格品不適用)

一般規格

結構: 薄型插入式(Plug-in)設計
配線方式: M3螺絲端子連接(扭力0.8 N·m)
端子螺絲: 鉻化鋼(標準)或不銹鋼
外殼材料: 阻燃樹脂(黑色)
隔離: 輸入-輸出-電源之間
輸出範圍: 0 ~ 120 % (1 ~ 5 V DC時)
零點(zero)調整範圍: -5 ~ +5 % (可從正面調整)
跨度(span)調整範圍: 95 ~ 105 % (可從正面調整)
輸入脈波檢出方式: DC 藕合; 前緣檢出
輸入濾波器: 輸入範圍 < 100 Hz時提供(時間常數約 1 ms)
低端斷流: 2 ~ 5 %
 (/DN 選項選用時, 當輸入信號小於 5 % 時, 輸出信號可能會不穩定)

輸入規格

傳感器用電源: 12 V DC @30 mA; 具短路保護電路
輸入頻率範圍: 0 ~ 50 Hz 到 0 ~ 10 kHz
 ■ **無電壓乾接點:** 機械接點或開集極電路
最小脈波寬度: ON/OFF 兩者皆為 20 μs 以上
 輸入範圍小於 100 Hz時需為 5 ms 以上
檢出電壓/電流: 約 12 V DC @3 mA
檢出位準:
 ON 200 Ω 以下 / 0.6 V 以下
 OFF 100 kΩ 以上 / 2.5 V 以上
 ■ **電壓脈波:** 方波或正弦波
最小脈波寬度: Hi/Lo 兩者皆為 20 μs
 輸入範圍小於 100 Hz時需為 5 ms 以上
Hi 位準: 2 ~ 50 V
Lo 位準: ≤ 1 V
輸入阻抗: 10 kΩ 以上

輸出規格

■ **DC 電流:** 0 ~ 20 mA DC
最小跨度(span): 1 mA
偏移量(offset): 最大 1.5倍 跨度
容許負載阻抗: 輸出端子間電壓為 15 V 以下的阻抗值。
 ■ **DC 電壓:** 0 ~ 12 V DC
最小跨度(span): 5 mV
偏移量(offset): 最大 1.5倍 跨度
容許負載阻抗: 輸出端子間電流為 1 mA 以下的阻抗值
 (輸出大於 0.5 V 時)

安裝規格

耗電量
 • **AC 電源:**
 100V AC時約 4VA
 200V AC時約 5VA
 264V AC時約 6VA
 • **DC 電源:** 約 3W
使用溫度範圍: -5 ~ +55°C (23 ~ 131°F)
使用濕度範圍: 30 ~ 90 %RH (無結露)
固定: 壁掛或DIN滑軌
重量: 150 g (0.33 lb)

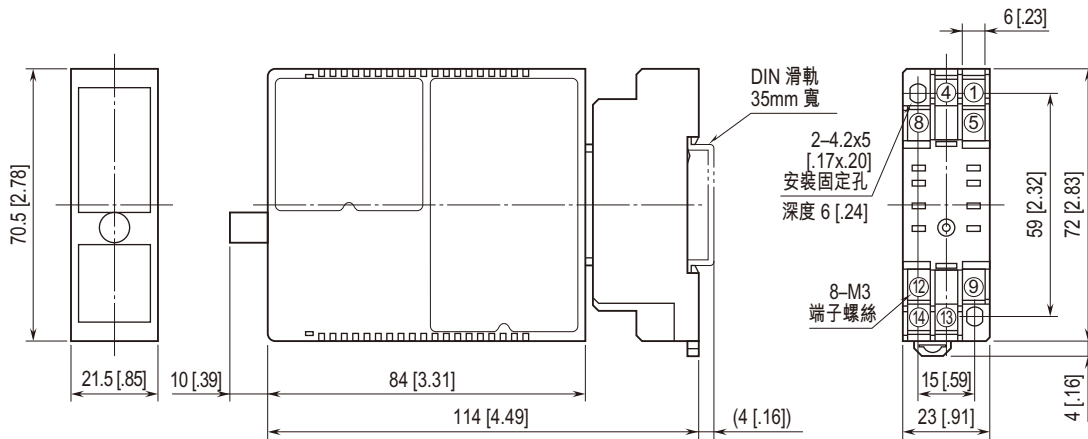
性能 (跨度的百分比)

基準精度: ±0.1 % (輸出 10 ~ 100 % 的範圍)
溫度係數: ±0.015 %/°C (±0.008 %/°F)
反應時間: (0→90%)
 0 ~ 50 Hz: 約 1.8 秒
 0 ~ 100 Hz: 約 0.7 秒
 0 ~ 500 Hz: 約 0.5 秒
 0 ~ 10 kHz: 約 0.5 秒
輸出漣波: 0.2 % p-p 以下 (輸入 ≥ 10 % 時)
線路電壓變動的影響: ±0.1 % /容許電壓範圍
絕緣阻抗: 100 MΩ 以上/500 V DC
耐電壓: 2000 V AC @1 分鐘(輸入-輸出-電源-大地之間)

標準及認證

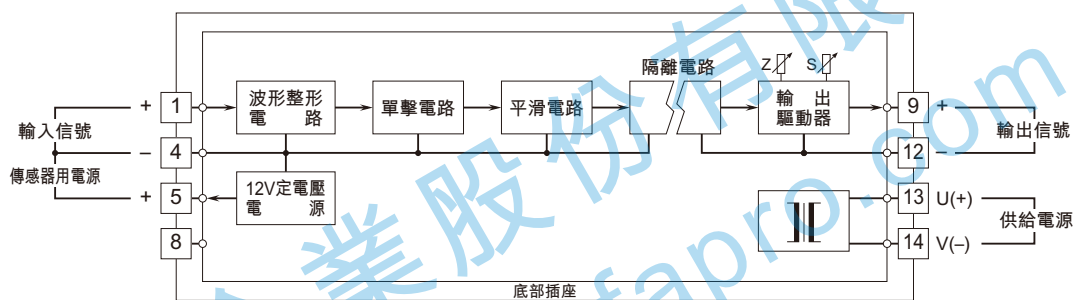
EU 符合性:
 EMC 指令
 EMI EN 61000-6-4
 EMS EN 61000-6-2
 低電壓指令
 EN 61010-1
 安裝類別 II
 污染等級 2
 輸入或輸出-電源: 加強絕緣隔離 (300 V)
 輸入-輸出: 基本絕緣隔離 (300 V)
RoHS 指令
UK 符合性 (UKCA):
 英國法規和標準是等同於適用的 EU 指令。
 (有關法規和指定標準的更多訊息, 請參閱 M-System 網站。)
認證:
 UL/C-UL 非易燃 I 類, 2 區, A、B、C 和 D 組
 (ANSI/ISA-12.12.01, CAN/CSA-C22.2 No.213)
 UL/C-UL 一般安全要求
 (UL 61010-1, CAN/CSA-C22.2 No.61010-1)

外型尺寸及端子配置圖 單位: mm [inch]



• 安裝時，各單元之間不需要保留額外的空間。

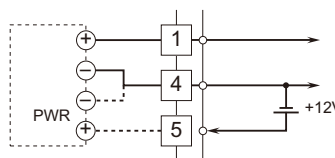
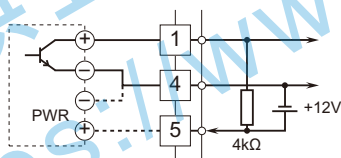
電路概要和接線圖



輸入接線例

■ 無電壓乾接點

■ 電壓脈波



規格如有更改，恕不另行通知。