

超迷你信號變換器 Mini-M系列

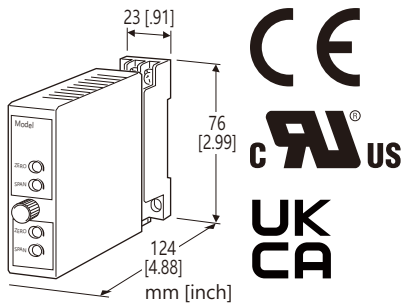
免電源直流信號隔離器

主要機能與特色

- 利用輸入電流信號做為驅動放大器電源的信號隔離器 (輸入輸出間直流隔離變換器)
- 一個單元中可同時安裝 2通道隔離器
- 提供電流輸出和電壓輸出型
- 可緊密安裝

應用例

- 控制室與現場儀表、遙測系統與輸入設備之間的隔離
- 無需額外的電源接線, 沒有系統中的接地問題, 容易應用



型號: M2SN-[1][2][3][4]

訂購時指定事項

- 型號代碼: M2SN-[1][2][3][4]
參考下面 [1] ~ [4] 說明, 並指定各項代碼。
(例如: M2SN-2A6/CE/Q)
- 指定選項代碼/Q 的規格
(例如: /C01/S01)

[1] 輸出入通道數

- 1: 1 通道
- 2: 2 通道

[2] 輸入信號

電流輸入

- A: 4 ~ 20 mA DC
- H: 10 ~ 50 mA DC

[3] 輸出信號

電流輸出

- A: 4 ~ 20 mA DC

電壓輸出

- 6: 1 ~ 5 V DC

[4] 選項(可複選)

適用標準及認證 (必需指定)

- /N: 無 CE、UKCA 或 UL
- /CE: CE 標誌
- /UK: CE、UKCA 標誌
- /UL: UL 認證、CE 標誌

其它選項

- 空白: 無
- /Q: 上述以外的選項 (由 選項規格指定)

選項規格: Q (可複選)

塗層處理 (有關詳細資訊, 請參考 M-System 的網站。)

- /C01: 矽膠塗層
- /C02: 聚氨酯塗層
- /C03: 橡膠塗層 (UL 不適用)

端子螺絲材料

- /S01: 不銹鋼 (UL 不適用)

一般規格

結構: 薄型插入式(Plug-in)設計

配線方式: M3 螺絲端子連接(扭力 0.8 N·m)

端子螺絲: 鉻化鋼(標準)或不銹鋼

外殼材料: 阻燃樹脂(黑色)

隔離: 輸入-輸出之間; 通道之間

零點(zero)調整範圍 (可從正面調整)

電壓輸出型: -4 ~ +4 %

電流輸出型: -0.5 ~ +0.5 %

跨度(span)調整範圍 (可從正面調整)

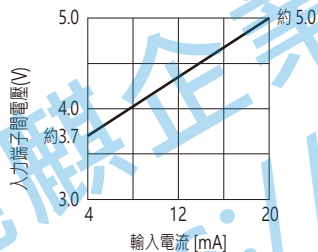
電壓輸出型: 95 ~ 105 %

電流輸出型: 98.5 ~ 101.5 %

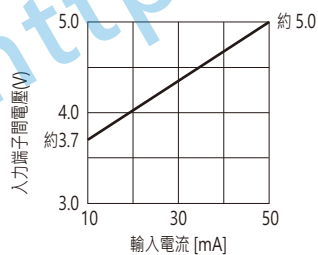
輸出入規格

- 輸入 4 ~ 20 mA DC / 輸出 1 ~ 5 V DC
等值輸入阻抗: 約 250 Ω (20 mA 輸入時)
動作範圍: 3 ~ 22 mA DC
(精度保證範圍為 4 ~ 22 mA)
容許負載阻抗: 50 kΩ 以上
- 輸入 10 ~ 50 mA DC / 輸出 1 ~ 5 V DC
等值輸入阻抗: 約 100 Ω (50 mA 輸入時)
動作範圍: 7 ~ 55 mA DC
(精度保證範圍為 8 ~ 55 mA)
容許負載阻抗: 50 kΩ 以上
- 輸入 4 ~ 20 mA DC / 輸出 4 ~ 20 mA DC
等值輸入阻抗: 230 Ω + 負載阻抗 (20 mA 輸入時)
動作範圍: 3 ~ 22 mA DC
(精度保證範圍為 4 ~ 22 mA)
容許負載阻抗: 50 ~ 350 Ω (如果負載阻抗小於 50 Ω, 將無法正常動作)
- 輸入 10 ~ 50 mA DC / 輸出 4 ~ 20 mA DC
等值輸入阻抗: 90 Ω + [負載阻抗 × 0.16] (50 mA 輸入時)
動作範圍: 7 ~ 55 mA DC
(精度保證範圍為 8 ~ 55 mA)
容許負載阻抗: 50 ~ 600 Ω (如果負載阻抗小於 50 Ω, 將無法正常動作)

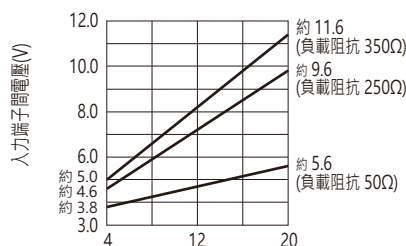
• 輸入 4 ~ 20 mA DC / 輸出 1 ~ 5 V DC



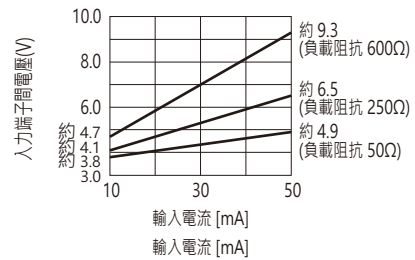
• 輸入 10 ~ 50 mA DC / 輸出 1 ~ 5 V DC



• 輸入 4 ~ 20 mA DC / 輸出 4 ~ 20 mA DC



• 輸入 10 ~ 50 mA DC / 輸出 4 ~ 20 mA DC



安裝規格

- 使用溫度範圍: -5 ~ +55°C (23 ~ 131°F)
- 使用濕度範圍: 30 ~ 90 %RH (無結露)
- 固定: 壁掛或DIN滑軌
- 重量: 200 g (0.44 lb)

性能 (跨度的百分比)

- 基準精度: ±0.1 %
- 溫度係數
 - 電壓輸出: ±0.015 %/°C (±0.008 %/°F)
 - 電流輸出: ±0.02 %/°C (±0.01 %/°F)
- 反應時間
 - 電壓輸出: 0.5 秒以下 (0 → 90 %)
 - 電流輸出
 - 4 ~ 20 mA DC 輸入時: 約 15ms (0 → 90 %, 50Ω 負載時)
 - 10 ~ 50 mA DC 輸入時: 約 8ms (0 → 90 %, 50Ω 負載時)
- 負載變動輸出的影響 (電流輸出型)
 - 4 ~ 20 mA DC 輸入時: 0.015 %/Ω (50 ~ 150 Ω)
0.003 %/Ω (150 ~ 350 Ω)
 - 10 ~ 50 mA DC 輸入時: 0.015 %/Ω (50 ~ 100 Ω)
0.003 %/Ω (100 ~ 600 Ω)
- (出廠時已使用 250 Ω 負載進行校正)
- 絕緣阻抗: 100 MΩ 以上/500 V DC
- 耐電壓: 500 V AC @1分鐘 (輸入-輸出之間)
2000V AC @1分鐘 (通道之間)
2000V AC @1分鐘 (輸入或輸出-大地之間)

標準及認證

EU 符合性:

EMC 指令

EMI EN 61000-6-4

EMS EN 61000-6-2

RoHS 指令

UK 符合性 (UKCA):

英國法規和標準是等同於適用的 EU 指令。

(有關法規和指定標準的更多資訊, 請參閱 M-System 網站。)

認證:

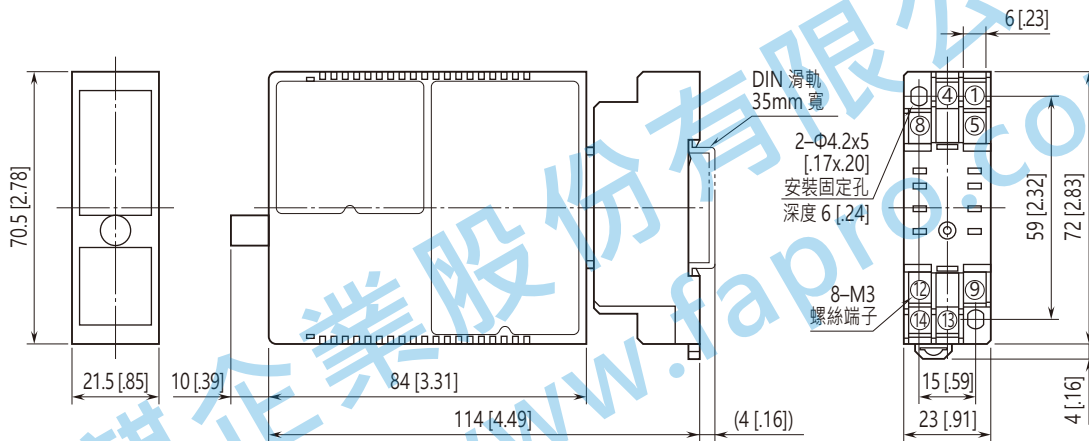
UL/C-UL 非易燃 I 類 · 2 區 · A、B、C 和 D 組

(ANSI/ISA-12.12.01, CAN/CSA-C22.2 No.213)

UL/C-UL 一般安全要求

(UL 61010-1, CAN/CSA-C22.2 No.61010-1)

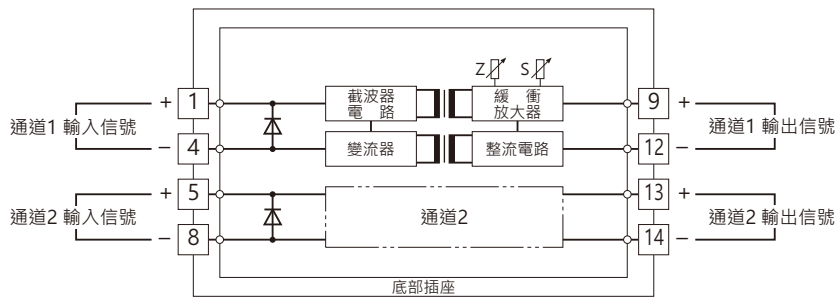
外型尺寸及端子配置圖 單位: mm [inch]



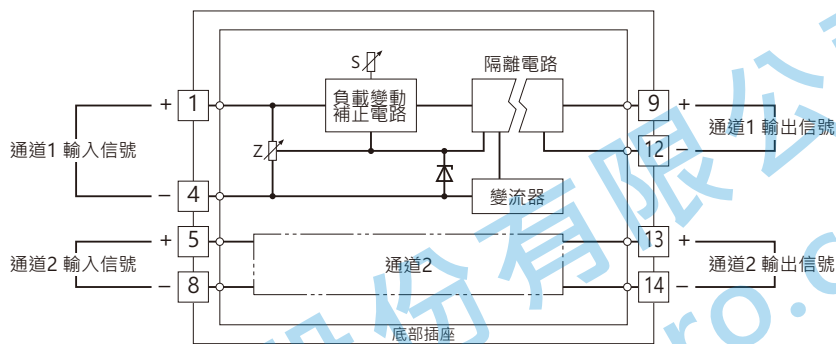
• 安裝時, 各單元之間不需要保留額外的空間。

電路概要和接線圖

■ 電壓輸出



■ 電流輸出



規格如有更改，恕不另行通知。